

# Model 350-E4 Plus

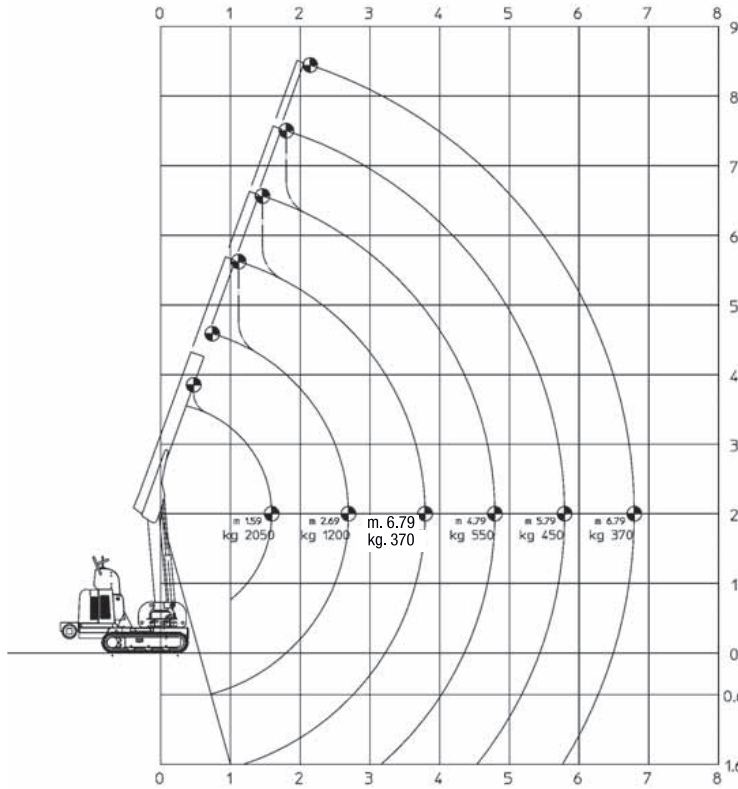


**K e g i o m**  
**l i f t i n g**

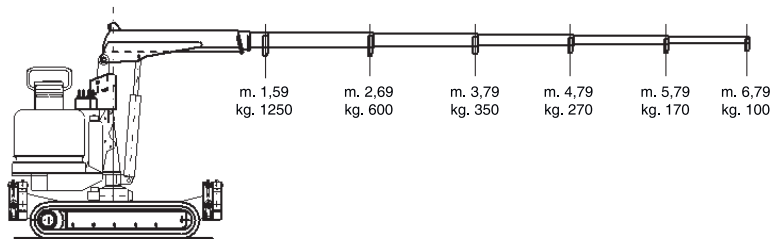


*gru . crane . kran . grue . grúa . guindaste*

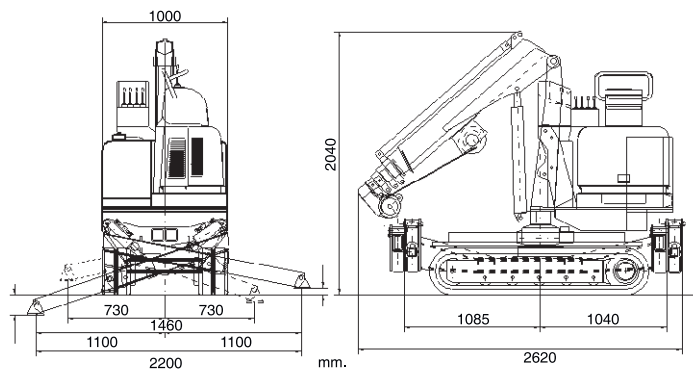
**Tabella portata (stabilizzatori tutti estesi) - Lifting Capacity Chart (outriggers fully extended)**  
**Tableau de Charge (stabilisateurs étendus max.) - Hublasttabelle (Abstützung ganz ausgefahren) - Tablero de Carga (estabilizadores a la máx extensión)**





**Tabella Portate su Cingoli - Lifting Capacity Chart on Crawlers - Tableau de Charge sur Chenilles - Hublasttabelle auf Raupenketten - Tablero de Carga sobre Orugas**



**Dimensioni Generali - General Dimension - Dimensions Générales**  
**Gesamtmaße - Dimensiones Generales**




**DATI TECNICI TECHNICALS SHEETS TECHNISCHE DATEN CARACTERISTIQUES TECHNIQUES DATOS TECNICOS**

					
<b>Motore diesel o Motore a benzina</b>	<b>Motor diesel or Gasoline motor</b>	<b>Dieselmotor oder Motor Benzin</b>	<b>Moteur diesel ou Moteur à l'essence</b>	<b>Motor diesel o Motor a gasolina</b>	<b>Yanmar 3TNM68 -14.7 Kw water cooled Honda 690GX - 13.0 Kw air cooled</b>
<b>Capacità serbatoio</b>	<b>Tank capacity</b>	<b>Tankkapazität</b>	<b>Capacité réservoir</b>	<b>Capacidad tanque</b>	<b>25 L.</b>
<b>Trazione idrostatica</b>	<b>Drive system hydrostatics</b>	<b>Hydrostatischer</b>	<b>Transmission hydrostatique</b>	<b>Tracción hidrostática</b>	<b>Km/h 2,0</b>
<b>Angolo di rampa</b>	<b>Angle or ramp</b>	<b>Steigungswinkel</b>	<b>Rampe admissible</b>	<b>Rincòn de tramo</b>	<b>20°</b>
<b>Cingoli in gomma</b>	<b>Tracks in rubber</b>	<b>Raupenketten aus Gummi</b>	<b>Chenilles en caoutchouc</b>	<b>Orugas de goma</b>	<b>1935 x 250 x 72 mm.</b>
<b>Portata max</b>	<b>Max lifting</b>	<b>Max.Tragfähigkeit</b>	<b>Capacité maximum</b>	<b>Carga máxima</b>	<b>2050 Kg.</b>
<b>Sbraccio massimo</b>	<b>Max working radius</b>	<b>Max.Ausladung</b>	<b>Longueur de flèche max</b>	<b>Alcance lateral máx.</b>	<b>6,79 m.</b>
<b>Altezza massima</b>	<b>Max.working height</b>	<b>Tragfähigkeit bei max.Ausladung</b>	<b>Hauteur de levage max.</b>	<b>Altura max. de trabajo</b>	<b>8,50 m.</b>
<b>Fune</b>	<b>Winch rope</b>	<b>Seil</b>	<b>Câble</b>	<b>Cable</b>	<b>30 m. ø 8 mm.</b>
<b>Rotazione</b>	<b>Rotation</b>	<b>Umdrehung</b>	<b>Rotation</b>	<b>Rotación</b>	<b>360</b>
<b>Stabilizzatori</b>	<b>Outriggers</b>	<b>Abstützung</b>	<b>Stabilisateurs</b>	<b>Estabilizadores</b>	<b>Hydraulic</b>
<b>Pressione al suolo</b>	<b>Max track loading</b>	<b>Bodendruck</b>	<b>Pression au sol</b>	<b>Presión de apoyo</b>	<b>0,54 Kg/cm</b>
<b>Comandi elettrico proporzionali</b>	<b>Controls electrical proporsional</b>	<b>Elektrische proportionale Steuerung</b>	<b>Commandes électriques proportionnelles</b>	<b>Mandos eléctricos proporcionales</b>	
<b>Limitatore di momento</b>	<b>Automatic limiting device</b>	<b>Automatische Grenzlastregelung</b>	<b>Limiteur de charge</b>	<b>Limitador de momento</b>	<b>Electronico – Electronic Elektronisch – Électronique Electrónico</b>
<b>Pressione max</b>	<b>Max pressure</b>	<b>Max Betriebsdruck</b>	<b>Pression max</b>	<b>Max presión</b>	<b>190 bar</b>
<b>Dimensioni Gru</b>	<b>Dimensions crane</b>	<b>Abmessungen Kran</b>	<b>Dimensions de la grue</b>	<b>Dimensiones grue</b>	<b>2620 x 1000 x 2040 mm.</b>
<b>Peso</b>	<b>Weight</b>	<b>Gewicht</b>	<b>Poids</b>	<b>Peso</b>	<b>2700 Kg.</b>

**OPTIONALS**



Verricello  
Winch  
Treuil  
Seilwinde  
Cabrestante



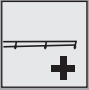
Elettropompa 115-220-380 V  
Electric pump 115-220-380 V  
Pompe électrique 115-220-380 V  
Elektrische Pumpe 115-220-380 V  
Bomba eléctrica 115-220-380 V




Radiocomando  
Radio remote control  
Radiocommande  
Funkfernsteuerung  
Radiocomando



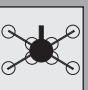
Cestello  
Basket  
Nacelle  
Personenkorb  
Cesta



Prolunghe meccaniche  
Manuels extensions  
Rallonges manuelles  
Manuelle verlängerung  
Alargadores mecánicos



Allargamento idraulico cingoli mm. 750/1050  
Widening hydraulic tracks mm. 750/1050  
Élargissement hydraulique des chenilles mm. 750/1050  
Hydraulisch ausfahrbare raupenketten mm. 750/1050  
Ersanche hidrúlicos orugas mm. 750/1050



Sollevatore a ventosa portata max +0 400 - 1200 Kg  
Vacuum lifter max lifting +0 400 - 1200 Kg  
élevateur à vide carga maxima +0 400 - 1200 Kg  
levantador de vacío capacidad max +0 400 - 1200 Kg  
Vakuumheber max Tragfähigkeit +0 400 - 1200 Kg



Dealer



Kegiom Lifting S.r.l. - Via Duchessa di Galliera, 12  
15076 Ovada (AL) - Italy

Tel./Fax (+39) 0143 822031 - 46541

e-mail: [info@kegiom.com](mailto:info@kegiom.com) - web: [www.kegiom.com](http://www.kegiom.com)

C.F. e P. Iva 01956070062 - C.C.I.A.A. Alessandria n. 213887

Kegiom si riserva il diritto di apportare qualsiasi modifica senza preavviso nè responsabilità.  
Kegiom reserves the right to make changes without prior notice or responsibility.

