



**DIECI**

# CATALOGUE OUTILLAGE

Tarifs 10-2023



DOCCT000077-FR-09

**dieci.com**

# INDEX CATALOGUE OUTILLAGE

## OUTILS

### BENNES

BENNE POUR MATÉRIAUX LÉGERS	5
BENNE À DENTS POUR EXCAVATION	9
BENNE POUR EXCAVATION SANS DENTS	11

### CONTRE-PLAQUES FIXES

CONTRE-PLAQUE	14
CONTRE-PLAQUE AVEC FOURCHES FEM	15
CONTRE-PLAQUE AVEC FOURCHES FLOTTANTES	17

### FOURCHES

FOURCHES FLOTTANTES	19
FOURCHE À DEUX PIQUES	22
FOURCHE À TROIS PIQUES	23

### OUTILS SPÉCIAUX

NACELLE PORTE-MATÉRIAUX	24
-------------------------	----

## OUTILLAGE

### BENNES

BENNE 4 EN 1	26
BENNE À FOURRAGE AVEC GRIFFE	29
BENNE À ENSILAGE AVEC GRIFFE	31
BENNE À FUMIER ET MATÉRIAU GÉNÉRIQUE AVEC GRIFFE	33
BENNE MALAXEUSE	36
BENNE À BÉTON	38

### FOURCHES

FOURCHE POLYVALENTE AVEC DISPOSITIF DE RETENUE	40
FOURCHE POUR TRONCS	42

### LAMES

LAME ANGLEDOZER	43
LAME CHASSE-NEIGE	44
LAME TILTDOZER	45

### PINCES

PINCE POUR BALLE ENVELOPPÉES	46
PINCE À CYLINDRES	47
PINCE LIBELLULE POUR PAIRE BALLE	48
PINCE POUR PNEUMATIQUES	49
PINCE GRAPPIN	51
PINCE POSE-CINTRES	52
PINCE POUR TUBES	53

### POSITIONNEUR DE FOURCHES

ÉLARGISSEUR DE FOURCHES	55
ÉLARGISSEUR TRANSLATEUR DE FOURCHES	57
TRANSLATEUR DE FOURCHES	59

# INDEX CATALOGUE OUTILLAGE

TRANSLATEUR DE FOURCHES FEM	60
-----------------------------	----

## OUTILS SPÉCIAUX

CONTRE-PLAQUE ROTATIVE AVEC FOURCHES	61
BALAYEUSE ANGULAIRE	62
BALAYEUSE AVEC BENNE DE RAMASSAGE	63
HACHEUSE FRONTALE	64

## ÉQUIPEMENTS DE LEVAGE

### TREUILS

POTENCE TREILLIS AVEC TREUIL	66
POTENCE TREILLIS COL DE CYGNE AVEC TREUIL	68
TREUIL POUR PLAQUE PORTE FOURCHES	69

### CROCHETS

POTENCE TREILLIS AVEC CROCHET	71
POTENCE TREILLIS COL DE CYGNE AVEC CROCHET	73
BRAS AVEC CROCHET	75
CROCHET POUR TABLIER PORTE FOURCHES	77
CROCHET POUR TABLIER PORTE FOURCHES LARGE	78

## NACELLES

### NACELLES FRONTALES

NACELLE FRONTALE	80
NACELLE FRONTALE EXTENSIBLE	83

### NACELLES TRILATÉRALES

NACELLE TRILATÉRALE	85
NACELLE TRILATÉRALE EXTENSIBLE	88
PANIER TRILATÉRAL POUR GALERIE	91

### BRAS POS/NÉG

BRAS POSITIF / NÉGATIF	93
------------------------	----

### NACELLES AVEC OUTIL DE LEVAGE

NACELLE TRILATÉRALE EXTENSIBLE AVEC TREUIL	94
--	----

### NACELLES POUR DÉCHARGEMENT EN HAUTEUR

NACELLE TRILATÉRALE EXTENSIBLE À OUVERTURE FRONTALE	95
---	----

## ACCESSOIRES OUTILLAGES

### BENNES

PROTECTIONS LAME ET/OU DENTS	97
INDICATEUR DE NIVEAU	98
GRILLE DE PROTECTION AR INTÉGRALE	99
GRILLE DE PROTECTION AR DOUBLE	100

# Légende des symboles



Type de traction du câble



Type d'extension



Capacité benne pleine SAE



Largeur - A



Capacité chargée ras



Hauteur - B



Densité maximale de la charge



Longueur - C



Nombre de dents



Longueur - C1



Rendement de la charge



D Max



Poids de l'outil



D Min



Capacité de l'outil



E



Largeur du plancher - A Max



F



Largeur du plancher - A



Centre de gravité de la charge



Longueur du plancher - C



Section des fourches, largeur



Nombre de personnes transportées



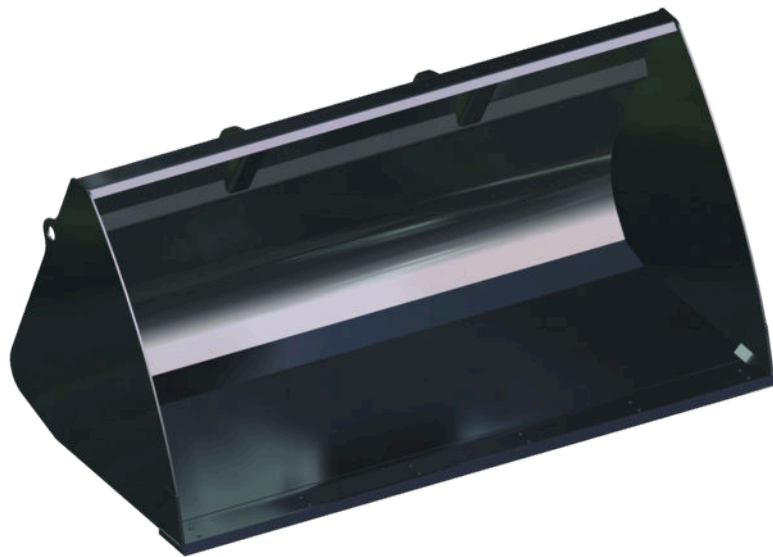
Section des fourches, hauteur



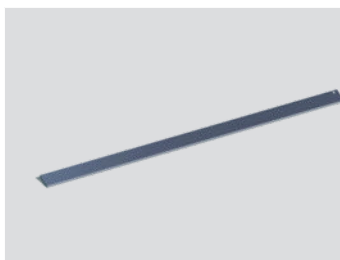
Longueur des fourches de la pointe au talon

## Benne pour matériaux légers

Outil indispensable pour la charge et la manutention de matériau à faible poids spécifique comme céréales, compost et copeaux de différente nature.



### Options :



Protection lame

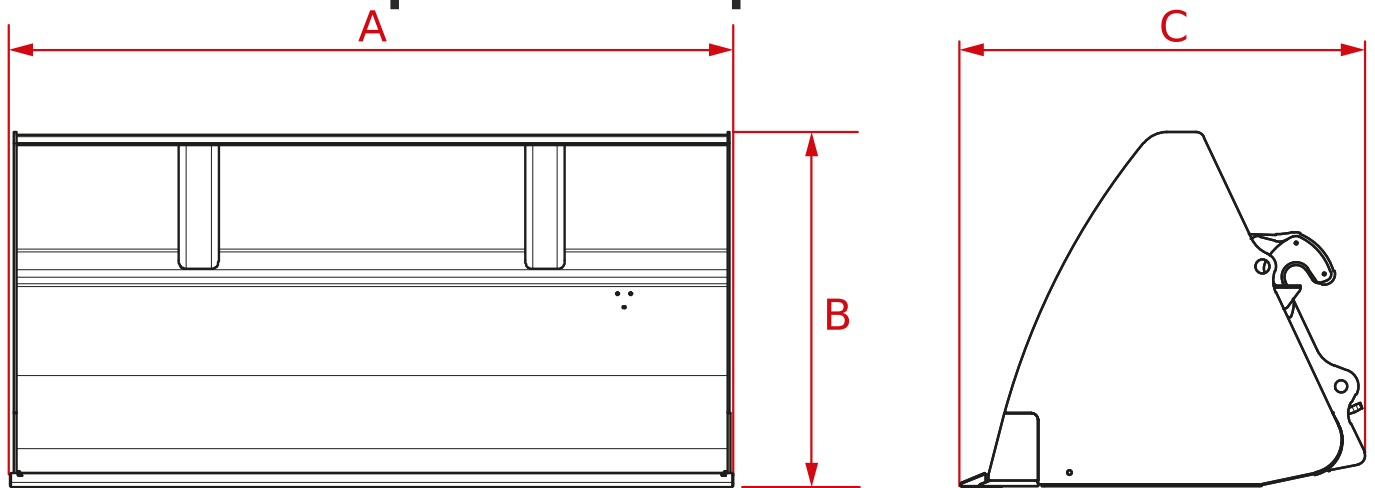


Indicateur de niveau mobile



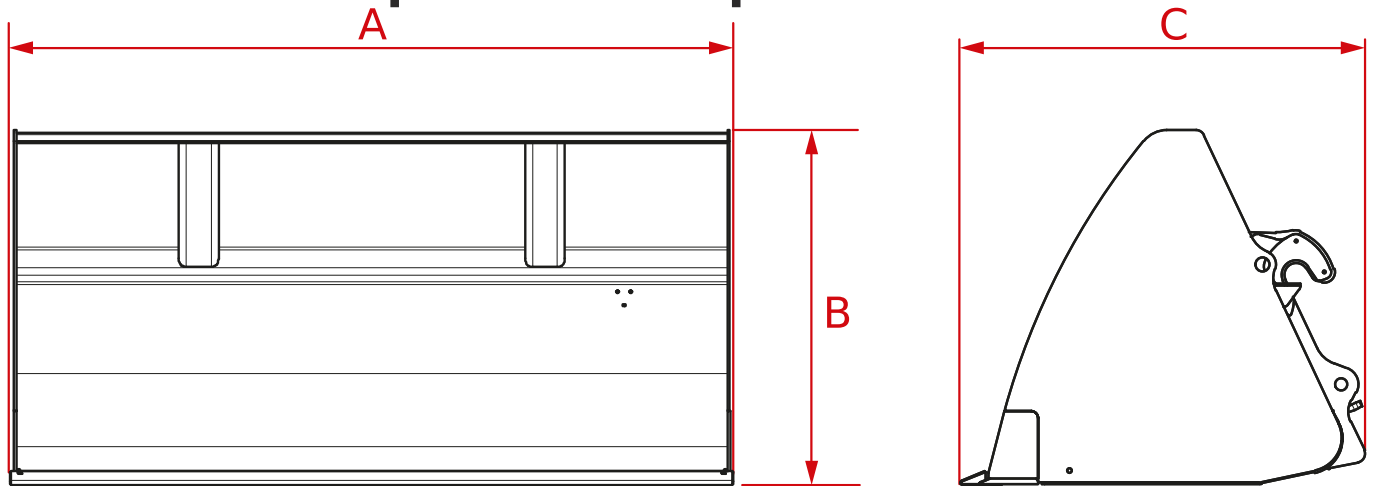
Grille de protection AR intégrale

# Caractéristiques techniques



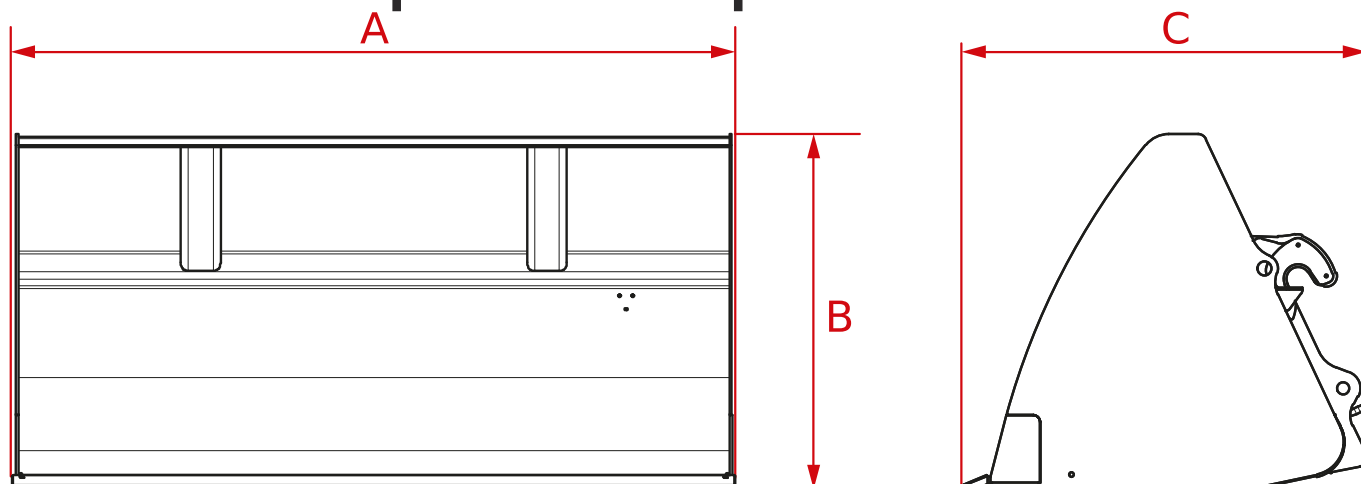
Code	A	B	C				
TBN0020	2370 mm (93,3 in)	1015 mm (40,0 in)	1025 mm (40,4 in)	1,2 m <sup>3</sup> (42 ft <sup>3</sup> )	0,9 m <sup>3</sup> (32 ft <sup>3</sup> )	500 kg/m <sup>3</sup> (31 lb/ft <sup>3</sup> )	360 kg (794 lb)
TBN0021	2370 mm (93,3 in)	1015 mm (40,0 in)	1025 mm (40,4 in)	1,2 m <sup>3</sup> (42 ft <sup>3</sup> )	0,9 m <sup>3</sup> (32 ft <sup>3</sup> )	500 kg/m <sup>3</sup> (31 lb/ft <sup>3</sup> )	400 kg (882 lb)
TBN0022	2370 mm (93,3 in)	1108 mm (43,6 in)	1175 mm (46,3 in)	1,5 m <sup>3</sup> (53 ft <sup>3</sup> )	1,2 m <sup>3</sup> (42 ft <sup>3</sup> )	500 kg/m <sup>3</sup> (31 lb/ft <sup>3</sup> )	365 kg (805 lb)
TBN0023	2370 mm (93,3 in)	1108 mm (43,6 in)	1175 mm (46,3 in)	1,5 m <sup>3</sup> (53 ft <sup>3</sup> )	1,2 m <sup>3</sup> (42 ft <sup>3</sup> )	500 kg/m <sup>3</sup> (31 lb/ft <sup>3</sup> )	405 kg (893 lb)
TBN0026	2370 mm (93,3 in)	1244 mm (49,0 in)	1325 mm (52,2 in)	2 m <sup>3</sup> (71 ft <sup>3</sup> )	1,6 m <sup>3</sup> (57 ft <sup>3</sup> )	800 kg/m <sup>3</sup> (50 lb/ft <sup>3</sup> )	485 kg (1069 lb)
TBN0027	2370 mm (93,3 in)	1244 mm (49,0 in)	1325 mm (52,2 in)	2 m <sup>3</sup> (71 ft <sup>3</sup> )	1,6 m <sup>3</sup> (57 ft <sup>3</sup> )	800 kg/m <sup>3</sup> (50 lb/ft <sup>3</sup> )	500 kg (1102 lb)
TBN0042	2370 mm (93,3 in)	1244 mm (49,0 in)	1325 mm (52,2 in)	2 m <sup>3</sup> (71 ft <sup>3</sup> )	1,6 m <sup>3</sup> (57 ft <sup>3</sup> )	800 kg/m <sup>3</sup> (50 lb/ft <sup>3</sup> )	485 kg (1069 lb)
TBN0043	2370 mm (93,3 in)	1244 mm (49,0 in)	1325 mm (52,2 in)	2 m <sup>3</sup> (71 ft <sup>3</sup> )	1,6 m <sup>3</sup> (57 ft <sup>3</sup> )	800 kg/m <sup>3</sup> (50 lb/ft <sup>3</sup> )	485 kg (1069 lb)
TBN0044	2450 mm (96,5 in)	1050 mm (41,3 in)	1240 mm (48,8 in)	2,5 m <sup>3</sup> (88 ft <sup>3</sup> )	2,1 m <sup>3</sup> (74 ft <sup>3</sup> )	800 kg/m <sup>3</sup> (50 lb/ft <sup>3</sup> )	660 kg (1455 lb)
TBN0045	2450 mm (96,5 in)	1050 mm (41,3 in)	1240 mm (48,8 in)	2,5 m <sup>3</sup> (88 ft <sup>3</sup> )	2,1 m <sup>3</sup> (74 ft <sup>3</sup> )	800 kg/m <sup>3</sup> (50 lb/ft <sup>3</sup> )	620 kg (1367 lb)
TBN0047	2370 mm (93,3 in)	1404 mm (55,3 in)	1519 mm (59,8 in)	3 m <sup>3</sup> (106 ft <sup>3</sup> )	2,5 m <sup>3</sup> (88 ft <sup>3</sup> )	800 kg/m <sup>3</sup> (50 lb/ft <sup>3</sup> )	595 kg (1312 lb)
TBN0048	2370 mm (93,3 in)	1404 mm (55,3 in)	1519 mm (59,8 in)	3 m <sup>3</sup> (106 ft <sup>3</sup> )	2,5 m <sup>3</sup> (88 ft <sup>3</sup> )	800 kg/m <sup>3</sup> (50 lb/ft <sup>3</sup> )	600 kg (1323 lb)
TBN0053	2390 mm (94,1 in)	865 mm (34,1 in)	826 mm (32,5 in)	0,75 m <sup>3</sup> (26 ft <sup>3</sup> )	0,6 m <sup>3</sup> (21 ft <sup>3</sup> )	500 kg/m <sup>3</sup> (31 lb/ft <sup>3</sup> )	360 kg (794 lb)
TBN0054	2390 mm (94,1 in)	865 mm (34,1 in)	826 mm (32,5 in)	0,75 m <sup>3</sup> (26 ft <sup>3</sup> )	0,6 m <sup>3</sup> (21 ft <sup>3</sup> )	500 kg/m <sup>3</sup> (31 lb/ft <sup>3</sup> )	380 kg (838 lb)
TBN0076	1800 mm (70,9 in)	1015 mm (40,0 in)	1098 mm (43,2 in)	0,9 m <sup>3</sup> (32 ft <sup>3</sup> )	0,75 m <sup>3</sup> (26 ft <sup>3</sup> )	800 kg/m <sup>3</sup> (50 lb/ft <sup>3</sup> )	470 kg (1036 lb)
TBN0094	2500 mm (98,4 in)	1335 mm (52,6 in)	1713 mm (67,4 in)	4,5 m <sup>3</sup> (159 ft <sup>3</sup> )	4 m <sup>3</sup> (141 ft <sup>3</sup> )	800 kg/m <sup>3</sup> (50 lb/ft <sup>3</sup> )	1730 kg (3814 lb)
TBN0095	2500 mm (98,4 in)	1335 mm (52,6 in)	1713 mm (67,4 in)	4,5 m <sup>3</sup> (159 ft <sup>3</sup> )	4 m <sup>3</sup> (141 ft <sup>3</sup> )	800 kg/m <sup>3</sup> (50 lb/ft <sup>3</sup> )	1780 kg (3924 lb)
TBN0106	2400 mm (94,5 in)	950 mm (37,4 in)	1087 mm (42,8 in)	1,5 m <sup>3</sup> (53 ft <sup>3</sup> )	-	800 kg/m <sup>3</sup> (50 lb/ft <sup>3</sup> )	535 kg (1179 lb)
TBN0107	2400 mm (94,5 in)	950 mm (37,4 in)	1087 mm (42,8 in)	1,5 m <sup>3</sup> (53 ft <sup>3</sup> )	-	800 kg/m <sup>3</sup> (50 lb/ft <sup>3</sup> )	605 kg (1334 lb)
TBN0108	2400 mm (94,5 in)	1150 mm (45,3 in)	1387 mm (54,6 in)	2,5 m <sup>3</sup> (88 ft <sup>3</sup> )	2,1 m <sup>3</sup> (74 ft <sup>3</sup> )	500 kg/m <sup>3</sup> (31 lb/ft <sup>3</sup> )	675 kg (1488 lb)
TBN0109	2400 mm (94,5 in)	1150 mm (45,3 in)	1387 mm (54,6 in)	2,5 m <sup>3</sup> (88 ft <sup>3</sup> )	2,1 m <sup>3</sup> (74 ft <sup>3</sup> )	500 kg/m <sup>3</sup> (31 lb/ft <sup>3</sup> )	740 kg (1631 lb)
TBN0114	1980 mm (78,0 in)	925 mm (36,4 in)	1120 mm (44,1 in)	1,25 m <sup>3</sup> (44 ft <sup>3</sup> )	1 m <sup>3</sup> (35 ft <sup>3</sup> )	800 kg/m <sup>3</sup> (50 lb/ft <sup>3</sup> )	365 kg (805 lb)
TBN0124	1980 mm (78,0 in)	925 mm (36,4 in)	1120 mm (44,1 in)	1,25 m <sup>3</sup> (44 ft <sup>3</sup> )	1 m <sup>3</sup> (35 ft <sup>3</sup> )	800 kg/m <sup>3</sup> (50 lb/ft <sup>3</sup> )	335 kg (739 lb)
TBN0127	1980 mm (78,0 in)	1000 mm (39,4 in)	1245 mm (49,0 in)	1,5 m <sup>3</sup> (53 ft <sup>3</sup> )	1,2 m <sup>3</sup> (42 ft <sup>3</sup> )	500 kg/m <sup>3</sup> (31 lb/ft <sup>3</sup> )	370 kg (816 lb)
TBN0128	1980 mm (78,0 in)	1000 mm (39,4 in)	1245 mm (49,0 in)	1,5 m <sup>3</sup> (53 ft <sup>3</sup> )	1,2 m <sup>3</sup> (42 ft <sup>3</sup> )	500 kg/m <sup>3</sup> (31 lb/ft <sup>3</sup> )	400 kg (882 lb)
TBN0165	2100 mm (82,7 in)	925 mm (36,4 in)	1084 mm (42,7 in)	1,35 m <sup>3</sup> (48 ft <sup>3</sup> )	0,9 m <sup>3</sup> (32 ft <sup>3</sup> )	800 kg/m <sup>3</sup> (50 lb/ft <sup>3</sup> )	355 kg (783 lb)
TBN0166	1980 mm (78,0 in)	925 mm (36,4 in)	1170 mm (46,1 in)	1,25 m <sup>3</sup> (44 ft <sup>3</sup> )	1 m <sup>3</sup> (35 ft <sup>3</sup> )	800 kg/m <sup>3</sup> (50 lb/ft <sup>3</sup> )	345 kg (761 lb)
TBN0167	2100 mm (82,7 in)	925 mm (36,4 in)	1084 mm (42,7 in)	1,35 m <sup>3</sup> (48 ft <sup>3</sup> )	0,9 m <sup>3</sup> (32 ft <sup>3</sup> )	800 kg/m <sup>3</sup> (50 lb/ft <sup>3</sup> )	390 kg (860 lb)
TBN0168	1980 mm (78,0 in)	925 mm (36,4 in)	1170 mm (46,1 in)	1,25 m <sup>3</sup> (44 ft <sup>3</sup> )	-	800 kg/m <sup>3</sup> (50 lb/ft <sup>3</sup> )	375 kg (827 lb)
TBN0169	2100 mm (82,7 in)	1000 mm (39,4 in)	1209 mm (47,6 in)	1,65 m <sup>3</sup> (58 ft <sup>3</sup> )	1,3 m <sup>3</sup> (46 ft <sup>3</sup> )	500 kg/m <sup>3</sup> (31 lb/ft <sup>3</sup> )	390 kg (860 lb)

# Caractéristiques techniques



Code	A	B	C				
TBN0170	1980 mm (78,0 in)	1000 mm (39,4 in)	1295 mm (51,0 in)	1,5 m <sup>3</sup> (53 ft <sup>3</sup> )	-	500 kg/m <sup>3</sup> (31 lb/ft <sup>3</sup> )	380 kg (838 lb)
TBN0171	2100 mm (82,7 in)	1000 mm (39,4 in)	1209 mm (47,6 in)	1,65 m <sup>3</sup> (58 ft <sup>3</sup> )	1,3 m <sup>3</sup> (46 ft <sup>3</sup> )	500 kg/m <sup>3</sup> (31 lb/ft <sup>3</sup> )	425 kg (937 lb)
TBN0172	1980 mm (78,0 in)	1000 mm (39,4 in)	1295 mm (51,0 in)	1,5 m <sup>3</sup> (53 ft <sup>3</sup> )	-	500 kg/m <sup>3</sup> (31 lb/ft <sup>3</sup> )	410 kg (904 lb)
TBN0195	2400 mm (94,5 in)	950 mm (37,4 in)	1087 mm (42,8 in)	1,5 m <sup>3</sup> (53 ft <sup>3</sup> )	1,2 m <sup>3</sup> (42 ft <sup>3</sup> )	800 kg/m <sup>3</sup> (50 lb/ft <sup>3</sup> )	535 kg (1179 lb)
TBN0196	2400 mm (94,5 in)	950 mm (37,4 in)	1065 mm (41,9 in)	1,5 m <sup>3</sup> (53 ft <sup>3</sup> )	1,2 m <sup>3</sup> (42 ft <sup>3</sup> )	800 kg/m <sup>3</sup> (50 lb/ft <sup>3</sup> )	540 kg (1190 lb)
TBN0197	2450 mm (96,5 in)	1050 mm (41,3 in)	1237 mm (48,7 in)	2 m <sup>3</sup> (71 ft <sup>3</sup> )	1,6 m <sup>3</sup> (57 ft <sup>3</sup> )	800 kg/m <sup>3</sup> (50 lb/ft <sup>3</sup> )	600 kg (1323 lb)
TBN0198	2450 mm (96,5 in)	1200 mm (47,2 in)	1308 mm (51,5 in)	2,5 m <sup>3</sup> (88 ft <sup>3</sup> )	2,1 m <sup>3</sup> (74 ft <sup>3</sup> )	800 kg/m <sup>3</sup> (50 lb/ft <sup>3</sup> )	680 kg (1499 lb)
TBN0199	2400 mm (94,5 in)	950 mm (37,4 in)	1087 mm (42,8 in)	1,5 m <sup>3</sup> (53 ft <sup>3</sup> )	1,2 m <sup>3</sup> (42 ft <sup>3</sup> )	800 kg/m <sup>3</sup> (50 lb/ft <sup>3</sup> )	605 kg (1334 lb)
TBN0200	2400 mm (94,5 in)	950 mm (37,4 in)	1065 mm (41,9 in)	1,5 m <sup>3</sup> (53 ft <sup>3</sup> )	1,2 m <sup>3</sup> (42 ft <sup>3</sup> )	800 kg/m <sup>3</sup> (50 lb/ft <sup>3</sup> )	605 kg (1334 lb)
TBN0201	2450 mm (96,5 in)	1050 mm (41,3 in)	1237 mm (48,7 in)	2 m <sup>3</sup> (71 ft <sup>3</sup> )	1,6 m <sup>3</sup> (57 ft <sup>3</sup> )	800 kg/m <sup>3</sup> (50 lb/ft <sup>3</sup> )	680 kg (1499 lb)
TBN0202	2450 mm (96,5 in)	1200 mm (47,2 in)	1308 mm (51,5 in)	2,5 m <sup>3</sup> (88 ft <sup>3</sup> )	2,1 m <sup>3</sup> (74 ft <sup>3</sup> )	800 kg/m <sup>3</sup> (50 lb/ft <sup>3</sup> )	750 kg (1653 lb)
TBN0203	2400 mm (94,5 in)	1150 mm (45,3 in)	1387 mm (54,6 in)	2,5 m <sup>3</sup> (88 ft <sup>3</sup> )	2,1 m <sup>3</sup> (74 ft <sup>3</sup> )	500 kg/m <sup>3</sup> (31 lb/ft <sup>3</sup> )	675 kg (1488 lb)
TBN0204	2400 mm (94,5 in)	1150 mm (45,3 in)	1365 mm (53,7 in)	2,5 m <sup>3</sup> (88 ft <sup>3</sup> )	2,1 m <sup>3</sup> (74 ft <sup>3</sup> )	500 kg/m <sup>3</sup> (31 lb/ft <sup>3</sup> )	675 kg (1488 lb)
TBN0205	2450 mm (96,5 in)	1225 mm (48,2 in)	1498 mm (59,0 in)	3 m <sup>3</sup> (106 ft <sup>3</sup> )	2,6 m <sup>3</sup> (92 ft <sup>3</sup> )	500 kg/m <sup>3</sup> (31 lb/ft <sup>3</sup> )	735 kg (1620 lb)
TBN0206	2450 mm (96,5 in)	1225 mm (48,2 in)	1498 mm (59,0 in)	3 m <sup>3</sup> (106 ft <sup>3</sup> )	2,6 m <sup>3</sup> (92 ft <sup>3</sup> )	500 kg/m <sup>3</sup> (31 lb/ft <sup>3</sup> )	732 kg (1614 lb)
TBN0207	2450 mm (96,5 in)	1300 mm (51,2 in)	1680 mm (66,1 in)	3,5 m <sup>3</sup> (124 ft <sup>3</sup> )	3,1 m <sup>3</sup> (109 ft <sup>3</sup> )	500 kg/m <sup>3</sup> (31 lb/ft <sup>3</sup> )	765 kg (1687 lb)
TBN0208	2400 mm (94,5 in)	1150 mm (45,3 in)	1387 mm (54,6 in)	2,5 m <sup>3</sup> (88 ft <sup>3</sup> )	2,1 m <sup>3</sup> (74 ft <sup>3</sup> )	500 kg/m <sup>3</sup> (31 lb/ft <sup>3</sup> )	740 kg (1631 lb)
TBN0209	2400 mm (94,5 in)	1150 mm (45,3 in)	1365 mm (53,7 in)	2,5 m <sup>3</sup> (88 ft <sup>3</sup> )	2,1 m <sup>3</sup> (74 ft <sup>3</sup> )	500 kg/m <sup>3</sup> (31 lb/ft <sup>3</sup> )	740 kg (1631 lb)
TBN0210	2450 mm (96,5 in)	1225 mm (48,2 in)	1498 mm (59,0 in)	3 m <sup>3</sup> (106 ft <sup>3</sup> )	2,6 m <sup>3</sup> (92 ft <sup>3</sup> )	500 kg/m <sup>3</sup> (31 lb/ft <sup>3</sup> )	815 kg (1797 lb)
TBN0212	2450 mm (96,5 in)	1300 mm (51,2 in)	1680 mm (66,1 in)	3,5 m <sup>3</sup> (124 ft <sup>3</sup> )	3,1 m <sup>3</sup> (109 ft <sup>3</sup> )	500 kg/m <sup>3</sup> (31 lb/ft <sup>3</sup> )	865 kg (1907 lb)
TBN0316	2400 mm (94,5 in)	950 mm (37,4 in)	1087 mm (42,8 in)	1,5 m <sup>3</sup> (53 ft <sup>3</sup> )	-	800 kg/m <sup>3</sup> (50 lb/ft <sup>3</sup> )	535 kg (1179 lb)
TBN0317	2400 mm (94,5 in)	950 mm (37,4 in)	1087 mm (42,8 in)	1,5 m <sup>3</sup> (53 ft <sup>3</sup> )	-	800 kg/m <sup>3</sup> (50 lb/ft <sup>3</sup> )	605 kg (1334 lb)
TBN0320	2450 mm (96,5 in)	1280 mm (50,4 in)	1520 mm (59,8 in)	3 m <sup>3</sup> (106 ft <sup>3</sup> )	2,6 m <sup>3</sup> (92 ft <sup>3</sup> )	500 kg/m <sup>3</sup> (31 lb/ft <sup>3</sup> )	665 kg (1466 lb)
TBN0321	2450 mm (96,5 in)	1450 mm (57,1 in)	1820 mm (71,7 in)	4 m <sup>3</sup> (141 ft <sup>3</sup> )	3,6 m <sup>3</sup> (127 ft <sup>3</sup> )	500 kg/m <sup>3</sup> (31 lb/ft <sup>3</sup> )	890 kg (1962 lb)
TBN0322	2750 mm (108,3 in)	1350 mm (53,1 in)	1620 mm (63,8 in)	3,5 m <sup>3</sup> (124 ft <sup>3</sup> )	3,2 m <sup>3</sup> (113 ft <sup>3</sup> )	500 kg/m <sup>3</sup> (31 lb/ft <sup>3</sup> )	810 kg (1786 lb)
TBN0329	1700 mm (66,9 in)	1124 mm (44,3 in)	1270 mm (50,0 in)	1,4 m <sup>3</sup> (49 ft <sup>3</sup> )	1,1 m <sup>3</sup> (39 ft <sup>3</sup> )	500 kg/m <sup>3</sup> (31 lb/ft <sup>3</sup> )	470 kg (1036 lb)
TBN0330	1700 mm (66,9 in)	1144 mm (45,0 in)	1340 mm (52,8 in)	1,4 m <sup>3</sup> (49 ft <sup>3</sup> )	1,1 m <sup>3</sup> (39 ft <sup>3</sup> )	500 kg/m <sup>3</sup> (31 lb/ft <sup>3</sup> )	455 kg (1003 lb)
TBN0338	2500 mm (98,4 in)	1335 mm (52,6 in)	1713 mm (67,4 in)	4,5 m <sup>3</sup> (159 ft <sup>3</sup> )	4 m <sup>3</sup> (141 ft <sup>3</sup> )	800 kg/m <sup>3</sup> (50 lb/ft <sup>3</sup> )	1730 kg (3814 lb)
TBN0339	2500 mm (98,4 in)	1335 mm (52,6 in)	1713 mm (67,4 in)	4,5 m <sup>3</sup> (159 ft <sup>3</sup> )	4 m <sup>3</sup> (141 ft <sup>3</sup> )	800 kg/m <sup>3</sup> (50 lb/ft <sup>3</sup> )	1780 kg (3924 lb)
TBN0343	1700 mm (66,9 in)	1055 mm (41,5 in)	1130 mm (44,5 in)	1 m <sup>3</sup> (35 ft <sup>3</sup> )	0,75 m <sup>3</sup> (26 ft <sup>3</sup> )	500 kg/m <sup>3</sup> (31 lb/ft <sup>3</sup> )	410 kg (904 lb)

# Caractéristiques techniques



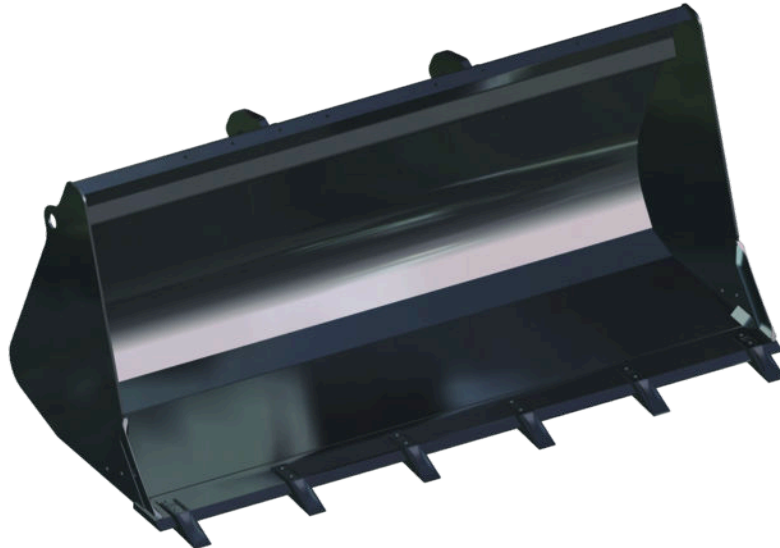
Code	A	B	C				
TBN0352	2400 mm (94,5 in)	950 mm (37,4 in)	1065 mm (41,9 in)	1,5 m <sup>3</sup> (53 ft <sup>3</sup> )	1,2 m <sup>3</sup> (42 ft <sup>3</sup> )	800 kg/m <sup>3</sup> (50 lb/ft <sup>3</sup> )	540 kg (1190 lb)
TBN0353	2400 mm (94,5 in)	950 mm (37,4 in)	1065 mm (41,9 in)	1,5 m <sup>3</sup> (53 ft <sup>3</sup> )	1,2 m <sup>3</sup> (42 ft <sup>3</sup> )	800 kg/m <sup>3</sup> (50 lb/ft <sup>3</sup> )	605 kg (1334 lb)
TBN0354	2450 mm (96,5 in)	1050 mm (41,3 in)	1237 mm (48,7 in)	2 m <sup>3</sup> (71 ft <sup>3</sup> )	1,6 m <sup>3</sup> (57 ft <sup>3</sup> )	800 kg/m <sup>3</sup> (50 lb/ft <sup>3</sup> )	600 kg (1323 lb)
TBN0355	2450 mm (96,5 in)	1050 mm (41,3 in)	1237 mm (48,7 in)	2 m <sup>3</sup> (71 ft <sup>3</sup> )	1,6 m <sup>3</sup> (57 ft <sup>3</sup> )	800 kg/m <sup>3</sup> (50 lb/ft <sup>3</sup> )	680 kg (1499 lb)
TBN0362	2400 mm (94,5 in)	946 mm (37,2 in)	1072 mm (42,2 in)	1,5 m <sup>3</sup> (53 ft <sup>3</sup> )	-	4000 kg/m <sup>3</sup> (250 lb/ft <sup>3</sup> )	540 kg (1190 lb)
TBN0363	2400 mm (94,5 in)	946 mm (37,2 in)	1072 mm (42,2 in)	1,5 m <sup>3</sup> (53 ft <sup>3</sup> )	-	4000 kg/m <sup>3</sup> (250 lb/ft <sup>3</sup> )	540 kg (1190 lb)



## Benne à dents pour excavation

La benne d'excavation à dents a été conçue pour le terrassement et le chargement de terrains à haute densité comme la terre, le sable, le gravier et l'argile compacte.

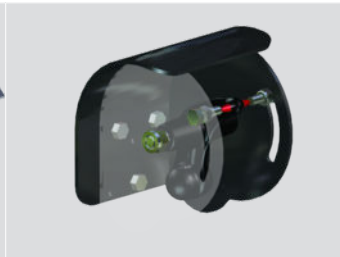
Les dents sont interchangeables et assurent une pénétration optimale. Elles sont indispensables pour intervenir sur des matériaux à haute densité.



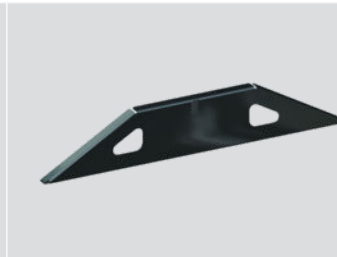
### Options :



Protection lame

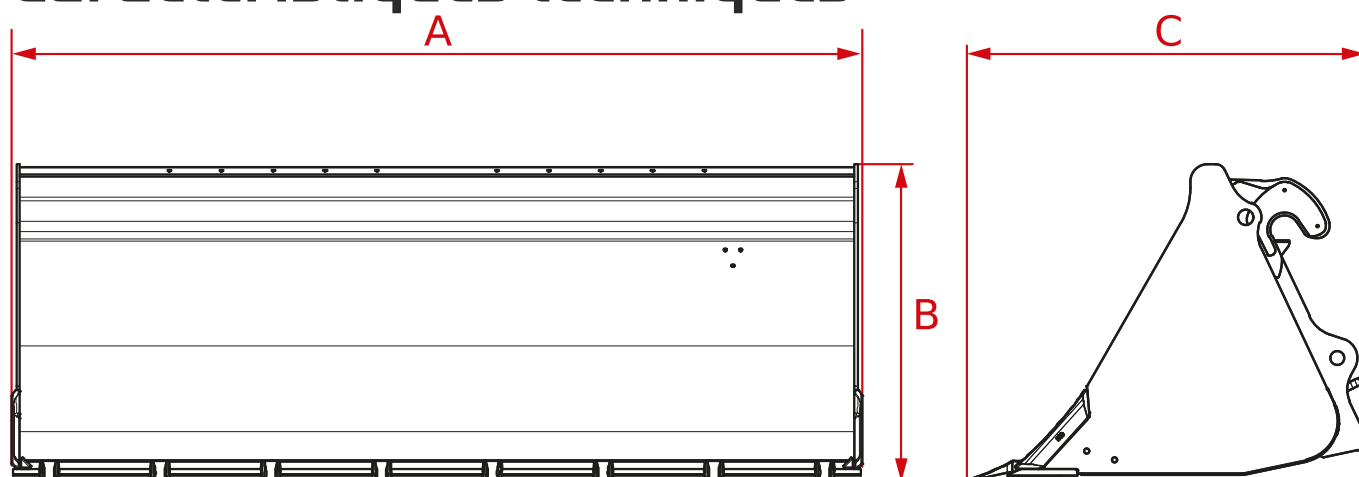


Indicateur de niveau mobile



Grille de protection AR intégrale

# Caractéristiques techniques



Code	A	B	C					
TBN0037	2370 mm (93,3 in)	890 mm (35,0 in)	937 mm (36,9 in)	0,9 m <sup>3</sup> (32 ft <sup>3</sup> )	0,7 m <sup>3</sup> (25 ft <sup>3</sup> )	1800 kg/m <sup>3</sup> (112 lb/ft <sup>3</sup> )	8	405 kg (893 lb)
TBN0038	2370 mm (93,3 in)	890 mm (35,0 in)	937 mm (36,9 in)	0,9 m <sup>3</sup> (32 ft <sup>3</sup> )	0,7 m <sup>3</sup> (25 ft <sup>3</sup> )	1800 kg/m <sup>3</sup> (112 lb/ft <sup>3</sup> )	8	440 kg (970 lb)
TBN0068	1820 mm (71,7 in)	884 mm (34,8 in)	800 mm (31,5 in)	0,48 m <sup>3</sup> (17 ft <sup>3</sup> )	0,4 m <sup>3</sup> (14 ft <sup>3</sup> )	1800 kg/m <sup>3</sup> (112 lb/ft <sup>3</sup> )	5	370 kg (816 lb)
TBN0093	2500 mm (98,4 in)	1389 mm (54,7 in)	1924 mm (75,7 in)	3 m <sup>3</sup> (106 ft <sup>3</sup> )	2,6 m <sup>3</sup> (92 ft <sup>3</sup> )	1800 kg/m <sup>3</sup> (112 lb/ft <sup>3</sup> )	8	1485 kg (3274 lb)
TBN0102	2300 mm (90,6 in)	893 mm (35,2 in)	965 mm (38,0 in)	1,2 m <sup>3</sup> (42 ft <sup>3</sup> )	0,95 m <sup>3</sup> (34 ft <sup>3</sup> )	1800 kg/m <sup>3</sup> (112 lb/ft <sup>3</sup> )	7	490 kg (1080 lb)
TBN0105	2400 mm (94,5 in)	893 mm (35,2 in)	987 mm (38,9 in)	1 m <sup>3</sup> (35 ft <sup>3</sup> )	0,8 m <sup>3</sup> (28 ft <sup>3</sup> )	1800 kg/m <sup>3</sup> (112 lb/ft <sup>3</sup> )	8	515 kg (1135 lb)
TBN0117	1980 mm (78,0 in)	850 mm (33,5 in)	945 mm (37,2 in)	0,85 m <sup>3</sup> (30 ft <sup>3</sup> )	0,67 m <sup>3</sup> (24 ft <sup>3</sup> )	1800 kg/m <sup>3</sup> (112 lb/ft <sup>3</sup> )	6	300 kg (661 lb)
TBN0121	1900 mm (74,8 in)	850 mm (33,5 in)	945 mm (37,2 in)	0,8 m <sup>3</sup> (28 ft <sup>3</sup> )	0,6 m <sup>3</sup> (21 ft <sup>3</sup> )	1800 kg/m <sup>3</sup> (112 lb/ft <sup>3</sup> )	6	290 kg (639 lb)
TBN0162	2100 mm (82,7 in)	850 mm (33,5 in)	909 mm (35,8 in)	0,9 m <sup>3</sup> (32 ft <sup>3</sup> )	0,75 m <sup>3</sup> (26 ft <sup>3</sup> )	1800 kg/m <sup>3</sup> (112 lb/ft <sup>3</sup> )	6	320 kg (705 lb)
TBN0163	2100 mm (82,7 in)	850 mm (33,5 in)	995 mm (39,2 in)	0,9 m <sup>3</sup> (32 ft <sup>3</sup> )	0,75 m <sup>3</sup> (26 ft <sup>3</sup> )	1800 kg/m <sup>3</sup> (112 lb/ft <sup>3</sup> )	6	320 kg (705 lb)
TBN0191	2400 mm (94,5 in)	893 mm (35,2 in)	987 mm (38,9 in)	1 m <sup>3</sup> (35 ft <sup>3</sup> )	0,75 m <sup>3</sup> (26 ft <sup>3</sup> )	1800 kg/m <sup>3</sup> (112 lb/ft <sup>3</sup> )	8	515 kg (1135 lb)
TBN0194	2450 mm (96,5 in)	900 mm (35,4 in)	1033 mm (40,7 in)	1,25 m <sup>3</sup> (44 ft <sup>3</sup> )	1 m <sup>3</sup> (35 ft <sup>3</sup> )	1800 kg/m <sup>3</sup> (112 lb/ft <sup>3</sup> )	8	580 kg (1279 lb)
TBN0302	3000 mm (118,1 in)	1390 mm (54,7 in)	1924 mm (75,7 in)	3,8 m <sup>3</sup> (134 ft <sup>3</sup> )	3,5 m <sup>3</sup> (124 ft <sup>3</sup> )	1800 kg/m <sup>3</sup> (112 lb/ft <sup>3</sup> )	8	1750 kg (3858 lb)
TBN0327	1700 mm (66,9 in)	845 mm (33,3 in)	1094 mm (43,1 in)	0,7 m <sup>3</sup> (25 ft <sup>3</sup> )	0,5 m <sup>3</sup> (18 ft <sup>3</sup> )	1800 kg/m <sup>3</sup> (112 lb/ft <sup>3</sup> )	5	295 kg (650 lb)
TBN0337	2500 mm (98,4 in)	1389 mm (54,7 in)	1924 mm (75,7 in)	3 m <sup>3</sup> (106 ft <sup>3</sup> )	2,6 m <sup>3</sup> (92 ft <sup>3</sup> )	1800 kg/m <sup>3</sup> (112 lb/ft <sup>3</sup> )	8	1485 kg (3274 lb)
TBN0350	2300 mm (90,6 in)	893 mm (35,2 in)	965 mm (38,0 in)	1,2 m <sup>3</sup> (42 ft <sup>3</sup> )	0,95 m <sup>3</sup> (34 ft <sup>3</sup> )	1800 kg/m <sup>3</sup> (112 lb/ft <sup>3</sup> )	7	490 kg (1080 lb)

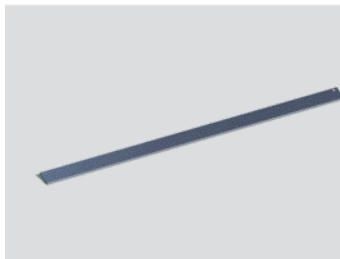
## Benne pour excavation sans dents

La benne d'excavation a été conçue pour le terrassement et le chargement de terrains à densité moyenne comme le terreau, le sable non compact, le gravier et l'argile.

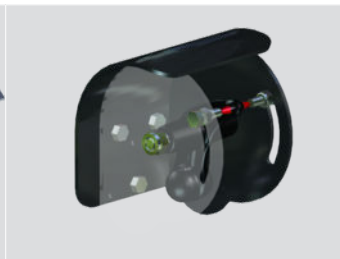
La forme de la benne assure une pénétration parfaite et optimise le chargement pour une manutention stable.



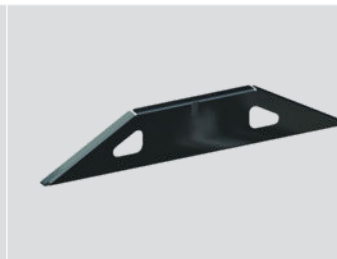
### Options :



Protection lame

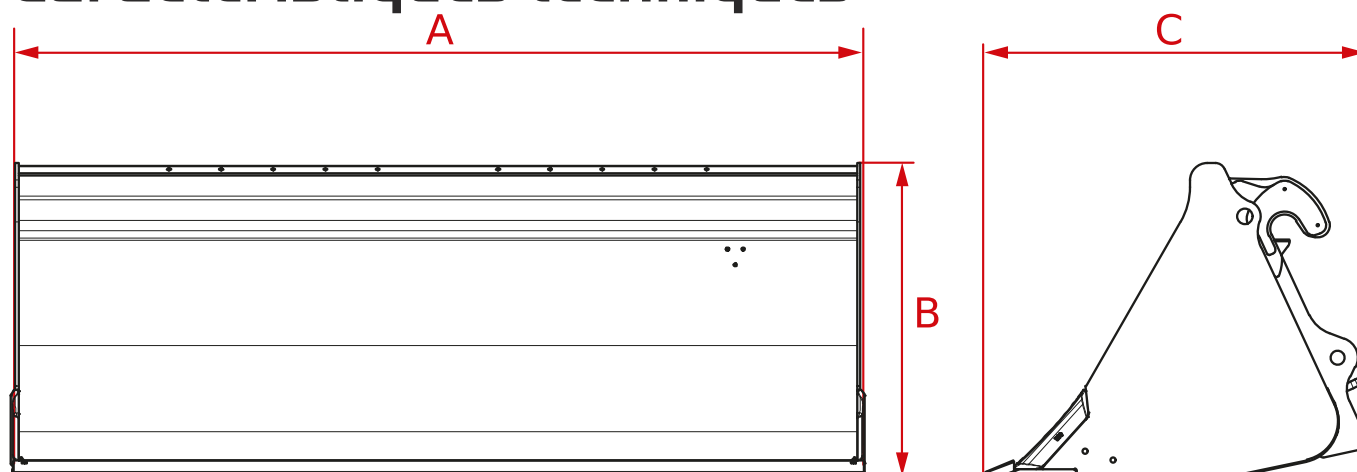


Indicateur de niveau  
mobile



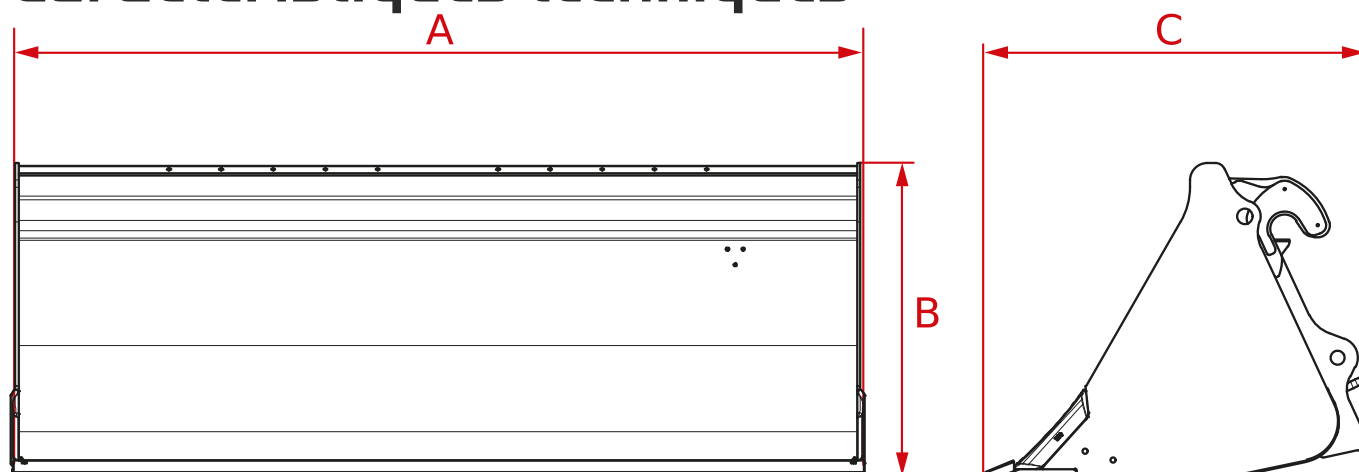
Grille de protection AR  
intégrale

# Caractéristiques techniques



Code	A	B	C				
TBN0039	2370 mm (93,3 in)	890 mm (35,0 in)	937 mm (36,9 in)	0,9 m <sup>3</sup> (32 ft <sup>3</sup> )	0,7 m <sup>3</sup> (25 ft <sup>3</sup> )	1800 kg/m <sup>3</sup> (112 lb/ft <sup>3</sup> )	380 kg (838 lb)
TBN0040	2370 mm (93,3 in)	890 mm (35,0 in)	937 mm (36,9 in)	0,9 m <sup>3</sup> (32 ft <sup>3</sup> )	0,7 m <sup>3</sup> (25 ft <sup>3</sup> )	1800 kg/m <sup>3</sup> (112 lb/ft <sup>3</sup> )	485 kg (1069 lb)
TBN0091	2500 mm (98,4 in)	1335 mm (52,6 in)	1713 mm (67,4 in)	3 m <sup>3</sup> (106 ft <sup>3</sup> )	2,6 m <sup>3</sup> (92 ft <sup>3</sup> )	1800 kg/m <sup>3</sup> (112 lb/ft <sup>3</sup> )	1355 kg (2987 lb)
TBN0092	2500 mm (98,4 in)	1335 mm (52,6 in)	1713 mm (67,4 in)	3 m <sup>3</sup> (106 ft <sup>3</sup> )	2,6 m <sup>3</sup> (92 ft <sup>3</sup> )	1800 kg/m <sup>3</sup> (112 lb/ft <sup>3</sup> )	1355 kg (2987 lb)
TBN0104	2400 mm (94,5 in)	893 mm (35,2 in)	987 mm (38,9 in)	1 m <sup>3</sup> (35 ft <sup>3</sup> )	0,8 m <sup>3</sup> (28 ft <sup>3</sup> )	1800 kg/m <sup>3</sup> (112 lb/ft <sup>3</sup> )	560 kg (1235 lb)
TBN0115	1980 mm (78,0 in)	850 mm (33,5 in)	945 mm (37,2 in)	0,85 m <sup>3</sup> (30 ft <sup>3</sup> )	0,6 m <sup>3</sup> (21 ft <sup>3</sup> )	1800 kg/m <sup>3</sup> (112 lb/ft <sup>3</sup> )	290 kg (639 lb)
TBN0116	1980 mm (78,0 in)	850 mm (33,5 in)	945 mm (37,2 in)	0,85 m <sup>3</sup> (30 ft <sup>3</sup> )	0,6 m <sup>3</sup> (21 ft <sup>3</sup> )	1800 kg/m <sup>3</sup> (112 lb/ft <sup>3</sup> )	320 kg (705 lb)
TBN0122	1900 mm (74,8 in)	850 mm (33,5 in)	945 mm (37,2 in)	0,8 m <sup>3</sup> (28 ft <sup>3</sup> )	0,6 m <sup>3</sup> (21 ft <sup>3</sup> )	1800 kg/m <sup>3</sup> (112 lb/ft <sup>3</sup> )	280 kg (617 lb)
TBN0123	1900 mm (74,8 in)	850 mm (33,5 in)	945 mm (37,2 in)	0,8 m <sup>3</sup> (28 ft <sup>3</sup> )	0,6 m <sup>3</sup> (21 ft <sup>3</sup> )	1800 kg/m <sup>3</sup> (112 lb/ft <sup>3</sup> )	310 kg (683 lb)
TBN0136	2400 mm (94,5 in)	893 mm (35,2 in)	987 mm (38,9 in)	1 m <sup>3</sup> (35 ft <sup>3</sup> )	0,8 m <sup>3</sup> (28 ft <sup>3</sup> )	1800 kg/m <sup>3</sup> (112 lb/ft <sup>3</sup> )	490 kg (1080 lb)
TBN0150	2100 mm (82,7 in)	850 mm (33,5 in)	909 mm (35,8 in)	0,9 m <sup>3</sup> (32 ft <sup>3</sup> )	0,7 m <sup>3</sup> (25 ft <sup>3</sup> )	1800 kg/m <sup>3</sup> (112 lb/ft <sup>3</sup> )	310 kg (683 lb)
TBN0151	2100 mm (82,7 in)	850 mm (33,5 in)	909 mm (35,8 in)	0,9 m <sup>3</sup> (32 ft <sup>3</sup> )	0,7 m <sup>3</sup> (25 ft <sup>3</sup> )	1800 kg/m <sup>3</sup> (112 lb/ft <sup>3</sup> )	345 kg (761 lb)
TBN0156	2100 mm (82,7 in)	850 mm (33,5 in)	995 mm (39,2 in)	0,9 m <sup>3</sup> (32 ft <sup>3</sup> )	0,7 m <sup>3</sup> (25 ft <sup>3</sup> )	1800 kg/m <sup>3</sup> (112 lb/ft <sup>3</sup> )	310 kg (683 lb)
TBN0157	2100 mm (82,7 in)	850 mm (33,5 in)	995 mm (39,2 in)	0,9 m <sup>3</sup> (32 ft <sup>3</sup> )	0,7 m <sup>3</sup> (25 ft <sup>3</sup> )	1800 kg/m <sup>3</sup> (112 lb/ft <sup>3</sup> )	345 kg (761 lb)
TBN0181	2400 mm (94,5 in)	893 mm (35,2 in)	987 mm (38,9 in)	1 m <sup>3</sup> (35 ft <sup>3</sup> )	0,8 m <sup>3</sup> (28 ft <sup>3</sup> )	1800 kg/m <sup>3</sup> (112 lb/ft <sup>3</sup> )	490 kg (1080 lb)
TBN0183	2300 mm (90,6 in)	893 mm (35,2 in)	965 mm (38,0 in)	1,2 m <sup>3</sup> (42 ft <sup>3</sup> )	0,9 m <sup>3</sup> (32 ft <sup>3</sup> )	1800 kg/m <sup>3</sup> (112 lb/ft <sup>3</sup> )	470 kg (1036 lb)
TBN0185	2450 mm (96,5 in)	900 mm (35,4 in)	1033 mm (40,7 in)	1,25 m <sup>3</sup> (44 ft <sup>3</sup> )	1,05 m <sup>3</sup> (37 ft <sup>3</sup> )	1800 kg/m <sup>3</sup> (112 lb/ft <sup>3</sup> )	560 kg (1235 lb)
TBN0186	2400 mm (94,5 in)	893 mm (35,2 in)	987 mm (38,9 in)	1 m <sup>3</sup> (35 ft <sup>3</sup> )	0,8 m <sup>3</sup> (28 ft <sup>3</sup> )	1800 kg/m <sup>3</sup> (112 lb/ft <sup>3</sup> )	560 kg (1235 lb)
TBN0188	2300 mm (90,6 in)	893 mm (35,2 in)	965 mm (38,0 in)	1,2 m <sup>3</sup> (42 ft <sup>3</sup> )	0,9 m <sup>3</sup> (32 ft <sup>3</sup> )	1800 kg/m <sup>3</sup> (112 lb/ft <sup>3</sup> )	535 kg (1179 lb)
TBN0190	2450 mm (96,5 in)	900 mm (35,4 in)	1033 mm (40,7 in)	1,25 m <sup>3</sup> (44 ft <sup>3</sup> )	1,05 m <sup>3</sup> (37 ft <sup>3</sup> )	1800 kg/m <sup>3</sup> (112 lb/ft <sup>3</sup> )	630 kg (1389 lb)
TBN0300	3000 mm (118,1 in)	1387 mm (54,6 in)	1713 mm (67,4 in)	3,8 m <sup>3</sup> (134 ft <sup>3</sup> )	3,5 m <sup>3</sup> (124 ft <sup>3</sup> )	1800 kg/m <sup>3</sup> (112 lb/ft <sup>3</sup> )	325 kg (717 lb)

# Caractéristiques techniques



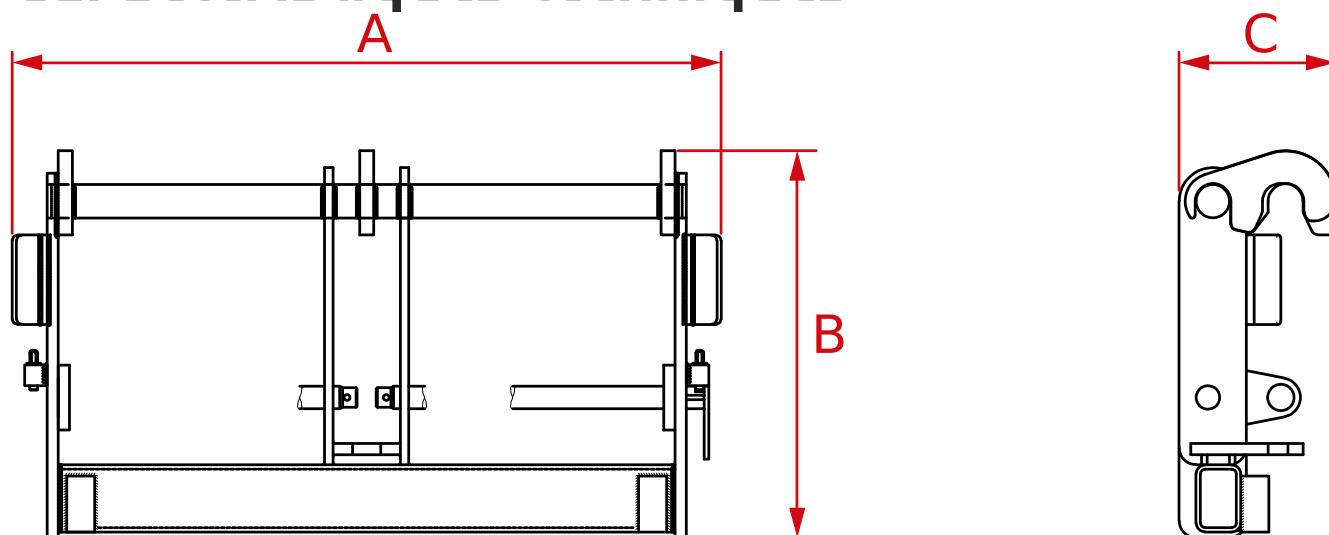
Code	A	B	C				
TBN0301	3000 mm (118,1 in)	1387 mm (54,6 in)	1762 mm (69,4 in)	3,8 m <sup>3</sup> (134 ft <sup>3</sup> )	3,5 m <sup>3</sup> (124 ft <sup>3</sup> )	1800 kg/m <sup>3</sup> (112 lb/ft <sup>3</sup> )	1690 kg (3726 lb)
TBN0314	2400 mm (94,5 in)	893 mm (35,2 in)	987 mm (38,9 in)	1 m <sup>3</sup> (35 ft <sup>3</sup> )	0,8 m <sup>3</sup> (28 ft <sup>3</sup> )	1800 kg/m <sup>3</sup> (112 lb/ft <sup>3</sup> )	490 kg (1080 lb)
TBN0315	2400 mm (94,5 in)	893 mm (35,2 in)	987 mm (38,9 in)	1 m <sup>3</sup> (35 ft <sup>3</sup> )	0,8 m <sup>3</sup> (28 ft <sup>3</sup> )	1800 kg/m <sup>3</sup> (112 lb/ft <sup>3</sup> )	560 kg (1235 lb)
TBN0326	1700 mm (66,9 in)	845 mm (33,3 in)	965 mm (38,0 in)	0,7 m <sup>3</sup> (25 ft <sup>3</sup> )	0,5 m <sup>3</sup> (18 ft <sup>3</sup> )	1800 kg/m <sup>3</sup> (112 lb/ft <sup>3</sup> )	280 kg (617 lb)
TBN0328	1700 mm (66,9 in)	865 mm (34,1 in)	995 mm (39,2 in)	0,7 m <sup>3</sup> (25 ft <sup>3</sup> )	0,5 m <sup>3</sup> (18 ft <sup>3</sup> )	1800 kg/m <sup>3</sup> (112 lb/ft <sup>3</sup> )	325 kg (717 lb)
TBN0335	2500 mm (98,4 in)	1335 mm (52,6 in)	1713 mm (67,4 in)	3 m <sup>3</sup> (106 ft <sup>3</sup> )	2,6 m <sup>3</sup> (92 ft <sup>3</sup> )	1800 kg/m <sup>3</sup> (112 lb/ft <sup>3</sup> )	1355 kg (2987 lb)
TBN0336	2500 mm (98,4 in)	1335 mm (52,6 in)	1713 mm (67,4 in)	3 m <sup>3</sup> (106 ft <sup>3</sup> )	2,6 m <sup>3</sup> (92 ft <sup>3</sup> )	1800 kg/m <sup>3</sup> (112 lb/ft <sup>3</sup> )	1355 kg (2987 lb)
TBN0349	2300 mm (90,6 in)	893 mm (35,2 in)	965 mm (38,0 in)	1,2 m <sup>3</sup> (42 ft <sup>3</sup> )	0,9 m <sup>3</sup> (32 ft <sup>3</sup> )	1800 kg/m <sup>3</sup> (112 lb/ft <sup>3</sup> )	470 kg (1036 lb)
TBN0351	2300 mm (90,6 in)	893 mm (35,2 in)	965 mm (38,0 in)	1,2 m <sup>3</sup> (42 ft <sup>3</sup> )	0,9 m <sup>3</sup> (32 ft <sup>3</sup> )	1800 kg/m <sup>3</sup> (112 lb/ft <sup>3</sup> )	535 kg (1179 lb)
TBN0356	-	-	-	-	-	-	-

# Contre-plaque

Contre-plaque



## Caractéristiques techniques



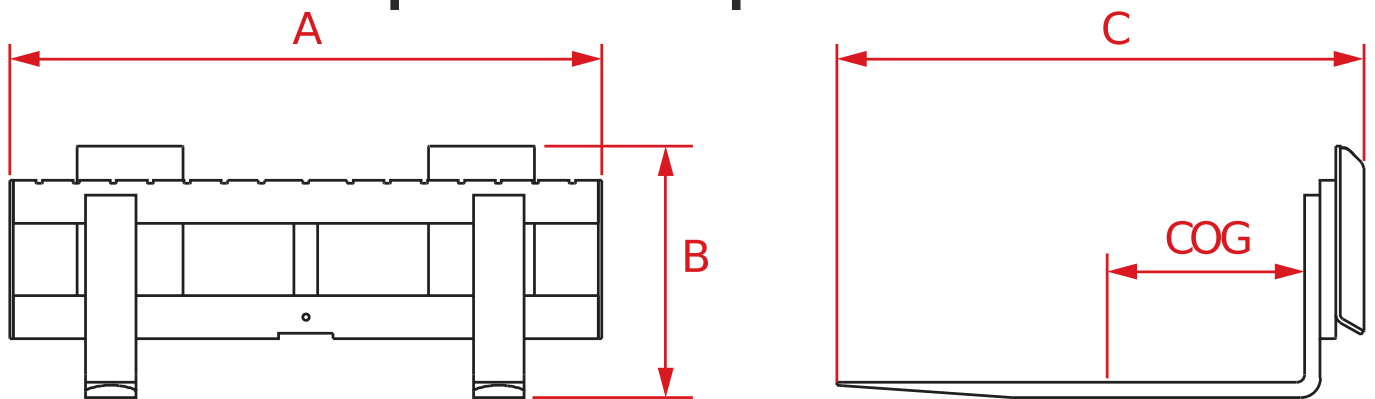
Code	A	B	C	
TCV0002	1265 mm (49,8 in)	690 mm (27,2 in)	280 mm (11,0 in)	125 kg (276 lb)
TCV0007	1405 mm (55,3 in)	720 mm (28,3 in)	200 mm (7,9 in)	135 kg (298 lb)
TCV0011	1415 mm (55,7 in)	760 mm (29,9 in)	350 mm (13,8 in)	210 kg (463 lb)
TCV0038	1275 mm (50,2 in)	650 mm (25,6 in)	280 mm (11,0 in)	125 kg (276 lb)

## Contre-plaque avec fourches FEM

Contre-plaque à fourches avec raccord type FEM, fixations inférieures et butoirs de positionnement supérieurs permettant de les adapter à la largeur de la charge.

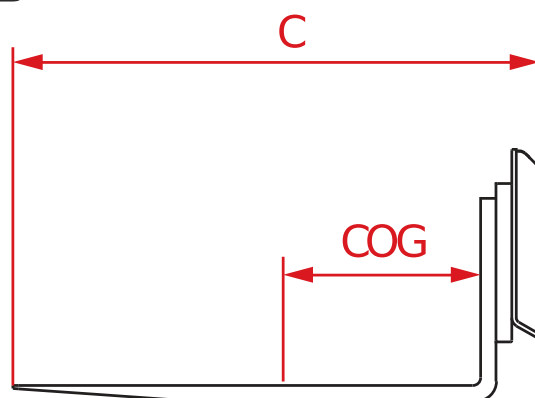
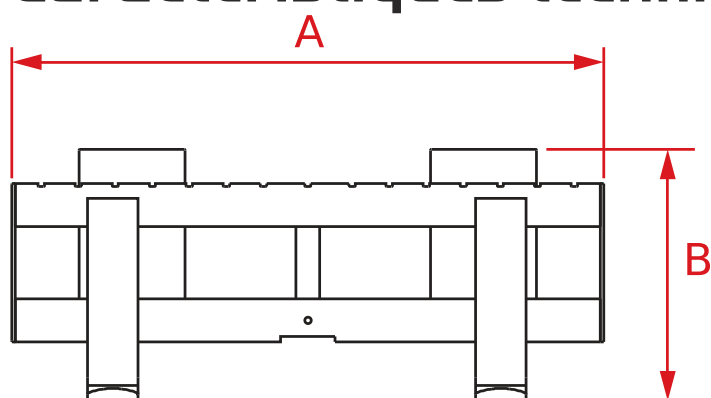


## Caractéristiques techniques



Code	A	B	C				COG		
TCV0006	1300 mm (51,2 in)	789 mm (31,1 in)	1296 mm (51,0 in)	100 mm (3,9 in)	50 mm (2,0 in)	1050 mm (41,3 in)	500 mm (19,7 in)	-	315 kg (694 lb)
TCV0034	1000 mm (39,4 in)	800 mm (31,5 in)	1500 mm (59,1 in)	100 mm (3,9 in)	45 mm (1,8 in)	1200 mm (47,2 in)	500 mm (19,7 in)	-	280 kg (617 lb)
TCV0043	1316 mm (51,8 in)	905 mm (35,6 in)	1542 mm (60,7 in)	150 mm (5,9 in)	60 mm (2,4 in)	1200 mm (47,2 in)	600 mm (23,6 in)	-	530 kg (1168 lb)
TCV0061	1000 mm (39,4 in)	815 mm (32,1 in)	1471 mm (57,9 in)	100 mm (3,9 in)	40 mm (1,6 in)	1200 mm (47,2 in)	500 mm (19,7 in)	-	180 kg (397 lb)
TCV0075	1320 mm (52,0 in)	805 mm (31,7 in)	1310 mm (51,6 in)	100 mm (3,9 in)	50 mm (2,0 in)	1200 mm (47,2 in)	500 mm (19,7 in)	5000 kg (11023 lb)	280 kg (617 lb)

# Caractéristiques techniques

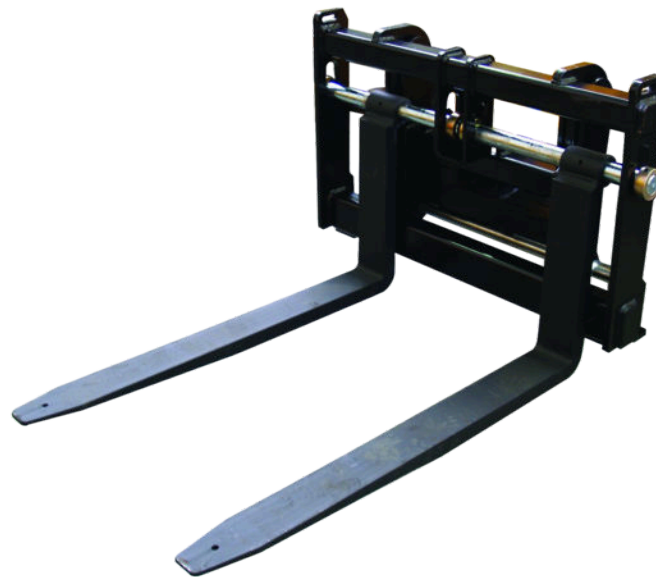


Code	A	B	C				COG		
TCV0078	1320 mm (52,0 in)	805 mm (31,7 in)	1460 mm (57,5 in)	120 mm (4,7 in)	50 mm (2,0 in)	1200 mm (47,2 in)	500 mm (19,7 in)	5000 kg (11023 lb)	320 kg (705 lb)
TCV0096	1300 mm (51,2 in)	1712 mm (67,4 in)	196 mm (7,7 in)	120 mm (4,7 in)	50 mm (2,0 in)	1200 mm (47,2 in)	500 mm (19,7 in)	5000 kg (11023 lb)	175 kg (386 lb)

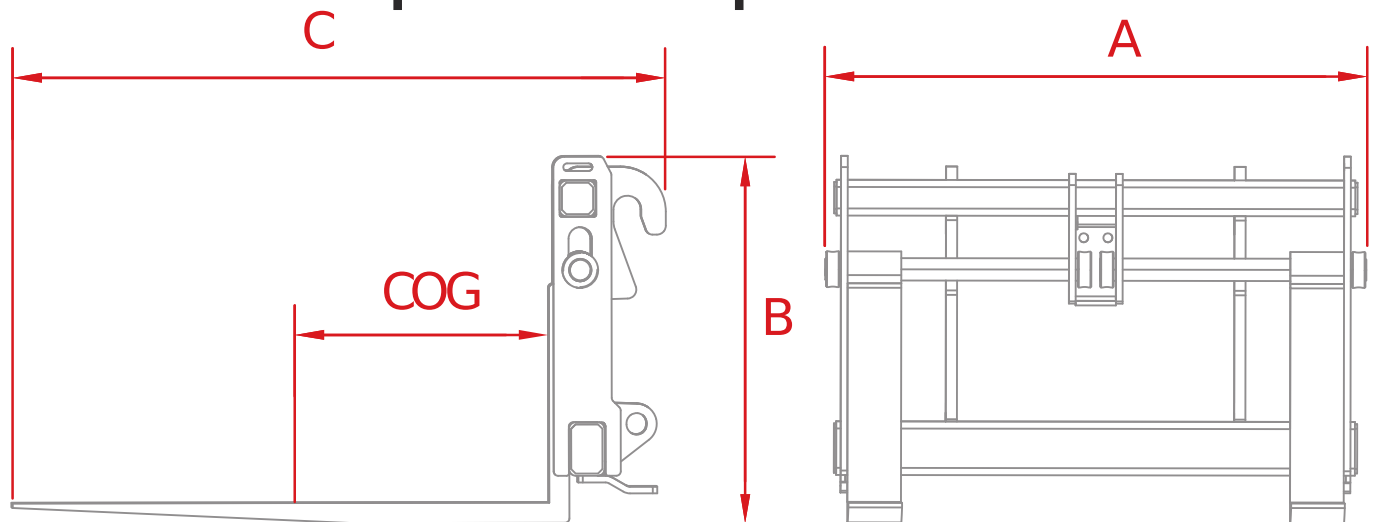


## Contre-plaque avec fourches flottantes

Contre-plaque à fourches flottantes autoréglables à la verticale pour s'adapter aux conditions de chargement sur terrains en pente.

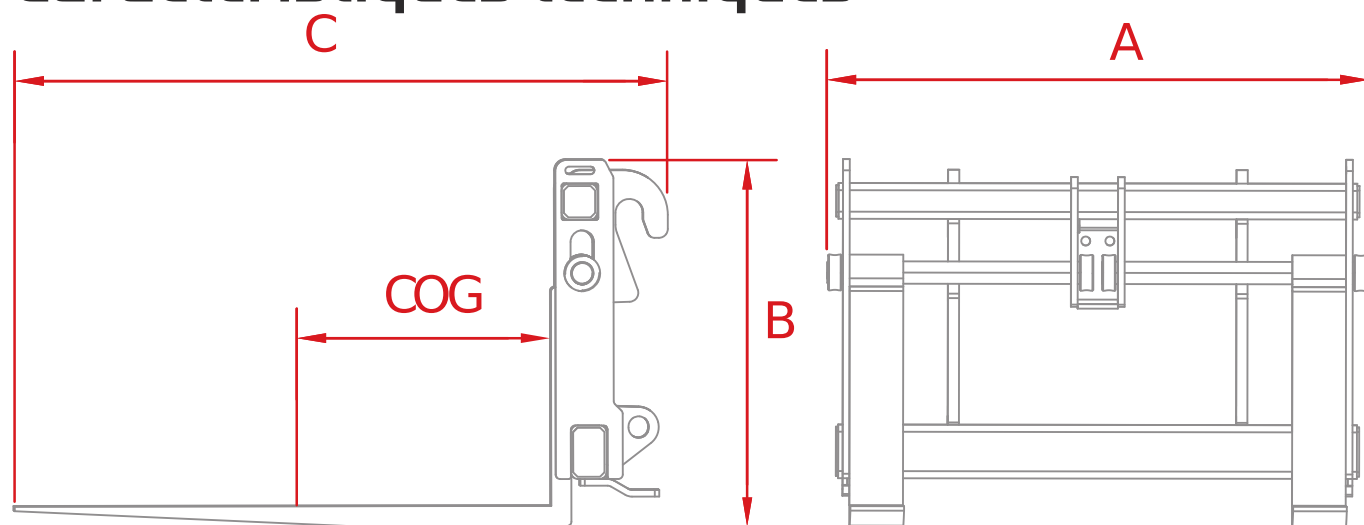


## Caractéristiques techniques



Code	A	B	C				COG		
TCV0014	1210 mm (47,6 in)	715 mm (28,1 in)	1468 mm (57,8 in)	120 mm (4,7 in)	45 mm (1,8 in)	1200 mm (47,2 in)	500 mm (19,7 in)	2500 kg (5512 lb)	250 kg (551 lb)
TCV0029	1656 mm (65,2 in)	907 mm (35,7 in)	1836 mm (72,3 in)	130 mm (5,1 in)	60 mm (2,4 in)	1200 mm (47,2 in)	500 mm (19,7 in)	4200 kg (9259 lb)	410 kg (904 lb)
TCV0030	1656 mm (65,2 in)	907 mm (35,7 in)	1836 mm (72,3 in)	130 mm (5,1 in)	60 mm (2,4 in)	1830 mm (72,0 in)	600 mm (23,6 in)	4200 kg (9259 lb)	550 kg (1213 lb)
TCV0031	1656 mm (65,2 in)	907 mm (35,7 in)	1836 mm (72,3 in)	130 mm (5,1 in)	60 mm (2,4 in)	1200 mm (47,2 in)	600 mm (23,6 in)	4200 kg (9259 lb)	435 kg (959 lb)
TCV0032	1656 mm (65,2 in)	907 mm (35,7 in)	1836 mm (72,3 in)	130 mm (5,1 in)	60 mm (2,4 in)	1200 mm (47,2 in)	600 mm (23,6 in)	6500 kg (14330 lb)	510 kg (1124 lb)

# Caractéristiques techniques



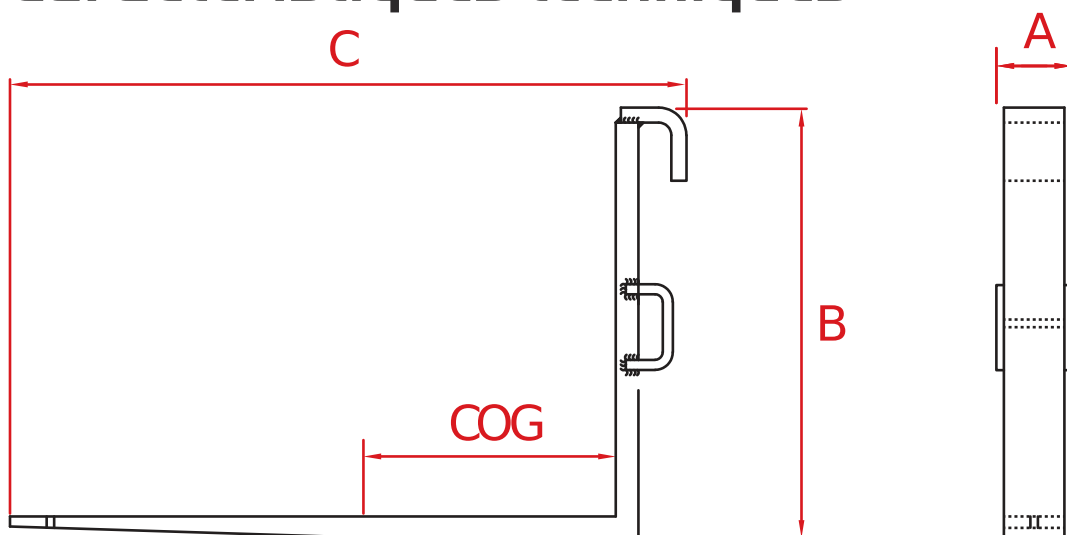
Code	A	B	C				COG		
TCV0049	1300 mm (51,2 in)	920 mm (36,2 in)	1435 mm (56,5 in)	120 mm (4,7 in)	50 mm (2,0 in)	1200 mm (47,2 in)	500 mm (19,7 in)	5000 kg (11023 lb)	260 kg (573 lb)
TCV0052	1340 mm (52,8 in)	895 mm (35,2 in)	1440 mm (56,7 in)	120 mm (4,7 in)	45 mm (1,8 in)	1200 mm (47,2 in)	500 mm (19,7 in)	4200 kg (9259 lb)	230 kg (507 lb)
TCV0054	1300 mm (51,2 in)	930 mm (36,6 in)	1435 mm (56,5 in)	130 mm (5,1 in)	60 mm (2,4 in)	1200 mm (47,2 in)	600 mm (23,6 in)	6000 kg (13228 lb)	315 kg (694 lb)
TCV0057	1210 mm (47,6 in)	893 mm (35,2 in)	1440 mm (56,7 in)	120 mm (4,7 in)	45 mm (1,8 in)	1200 mm (47,2 in)	500 mm (19,7 in)	4200 kg (9259 lb)	230 kg (507 lb)
TCV0059	1210 mm (47,6 in)	820 mm (32,3 in)	1460 mm (57,5 in)	100 mm (3,9 in)	40 mm (1,6 in)	1200 mm (47,2 in)	500 mm (19,7 in)	2500 kg (5512 lb)	220 kg (485 lb)
TCV0087	1260 mm (49,6 in)	754 mm (29,7 in)	1513 mm (59,6 in)	150 mm (5,9 in)	60 mm (2,4 in)	1200 mm (47,2 in)	600 mm (23,6 in)	7500 kg (16535 lb)	190 kg (419 lb)
TCV0088	1997 mm (78,6 in)	863 mm (34,0 in)	1485 mm (58,5 in)	130 mm (5,1 in)	60 mm (2,4 in)	1200 mm (47,2 in)	288 mm (11,3 in)	6000 kg (13228 lb)	394 kg (869 lb)
TCV0094	1354 mm (53,3 in)	862 mm (33,9 in)	1455 mm (57,3 in)	130 mm (5,1 in)	60 mm (2,4 in)	1200 mm (47,2 in)	600 mm (23,6 in)	6500 kg (14330 lb)	312 kg (688 lb)
TCV0095	2001 mm (78,8 in)	863 mm (34,0 in)	1485 mm (58,5 in)	130 mm (5,1 in)	60 mm (2,4 in)	1200 mm (47,2 in)	600 mm (23,6 in)	6000 kg (13228 lb)	415 kg (915 lb)

## Fourches flottantes

Les fourches flottantes permettent de charger et décharger des palettes à partir de surfaces inclinées et irrégulières comme des caissons de camions présentant un dénivelé important ou sur terrain en pente. Elles s'adaptent parfaitement à la surface d'appui du matériau à manutentionner grâce à leur coulissement vertical.

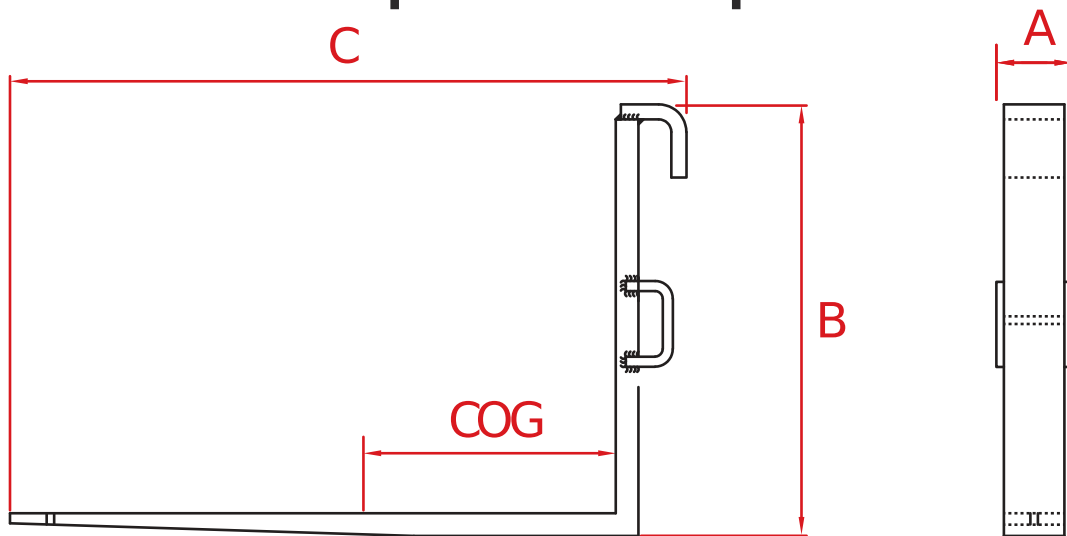


## Caractéristiques techniques



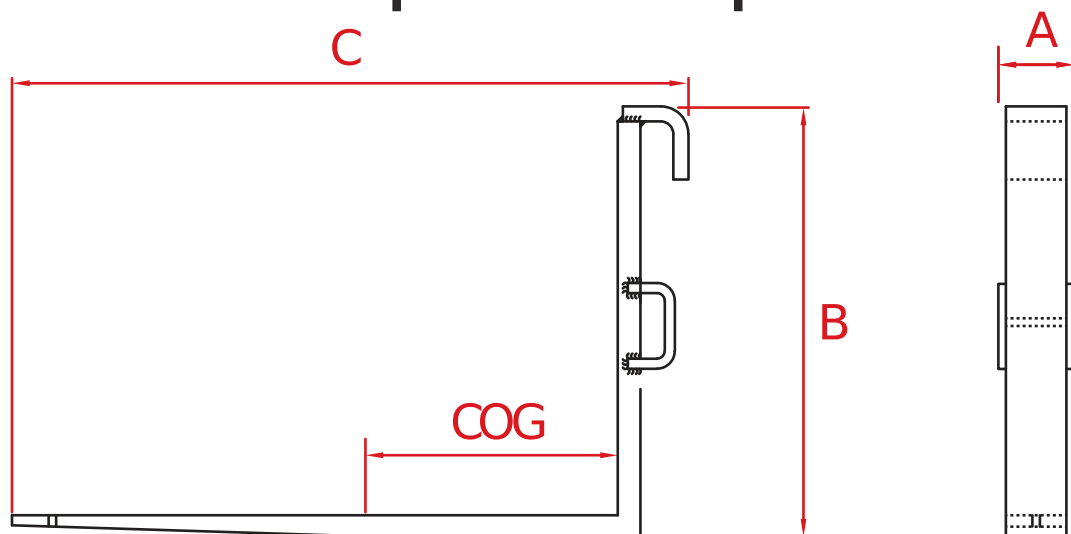
Code	A	B	C				COG		
TFR0001	150 mm (5,9 in)	855 mm (33,7 in)	1340 mm (52,8 in)	120 mm (4,7 in)	45 mm (1,8 in)	1200 mm (47,2 in)	500 mm (19,7 in)	3800 kg (8378 lb)	180 kg (397 lb)
TFR0004	150 mm (5,9 in)	860 mm (33,9 in)	1345 mm (53,0 in)	120 mm (4,7 in)	50 mm (2,0 in)	1200 mm (47,2 in)	500 mm (19,7 in)	4000 kg (8818 lb)	180 kg (397 lb)
TFR0005	100 mm (3,9 in)	570 mm (22,4 in)	1280 mm (50,4 in)	100 mm (3,9 in)	50 mm (2,0 in)	1200 mm (47,2 in)	760 mm (29,9 in)	3800 kg (8378 lb)	120 kg (265 lb)

# Caractéristiques techniques



Code	A	B	C						
TFR0007	150 mm (5,9 in)	865 mm (34,1 in)	1345 mm (53,0 in)	120 mm (4,7 in)	50 mm (2,0 in)	1200 mm (47,2 in)	500 mm (19,7 in)	4500 kg (9921 lb)	190 kg (419 lb)
TFR0008	150 mm (5,9 in)	855 mm (33,7 in)	1340 mm (52,8 in)	120 mm (4,7 in)	45 mm (1,8 in)	1200 mm (47,2 in)	500 mm (19,7 in)	3800 kg (8378 lb)	170 kg (375 lb)
TFR0010	180 mm (7,1 in)	890 mm (35,0 in)	1375 mm (54,1 in)	150 mm (5,9 in)	60 mm (2,4 in)	1200 mm (47,2 in)	600 mm (23,6 in)	7500 kg (16535 lb)	280 kg (617 lb)
TFR0011	230 mm (9,1 in)	890 mm (35,0 in)	1575 mm (62,0 in)	200 mm (7,9 in)	60 mm (2,4 in)	1400 mm (55,1 in)	600 mm (23,6 in)	7500 kg (16535 lb)	400 kg (882 lb)
TFR0017	180 mm (7,1 in)	890 mm (35,0 in)	1375 mm (54,1 in)	150 mm (5,9 in)	60 mm (2,4 in)	1200 mm (47,2 in)	600 mm (23,6 in)	7500 kg (16535 lb)	280 kg (617 lb)
TFR0018	230 mm (9,1 in)	890 mm (35,0 in)	1575 mm (62,0 in)	200 mm (7,9 in)	60 mm (2,4 in)	1400 mm (55,1 in)	600 mm (23,6 in)	7500 kg (16535 lb)	400 kg (882 lb)
TFR0021	200 mm (7,9 in)	1100 mm (43,3 in)	1424 mm (56,1 in)	200 mm (7,9 in)	70 mm (2,8 in)	1200 mm (47,2 in)	600 mm (23,6 in)	13000 kg (28660 lb)	260 kg (573 lb)
TFR0022	200 mm (7,9 in)	70 mm (2,8 in)	2024 mm (79,7 in)	200 mm (7,9 in)	70 mm (2,8 in)	1800 mm (70,9 in)	600 mm (23,6 in)	13000 kg (28660 lb)	845 kg (1863 lb)
TFR0023	200 mm (7,9 in)	1130 mm (44,5 in)	2634 mm (103,7 in)	200 mm (7,9 in)	80 mm (3,1 in)	2400 mm (94,5 in)	600 mm (23,6 in)	16000 kg (35274 lb)	890 kg (1962 lb)
TFR0024	200 mm (7,9 in)	1160 mm (45,7 in)	2059 mm (81,1 in)	200 mm (7,9 in)	95 mm (3,7 in)	1800 mm (70,9 in)	900 mm (35,4 in)	21000 kg (46297 lb)	880 kg (1940 lb)
TFR0025	200 mm (7,9 in)	1160 mm (45,7 in)	2659 mm (104,7 in)	200 mm (7,9 in)	95 mm (3,7 in)	2400 mm (94,5 in)	900 mm (35,4 in)	21000 kg (46297 lb)	1060 kg (2337 lb)
TFR0028	160 mm (6,3 in)	905 mm (35,6 in)	1660 mm (65,4 in)	130 mm (5,1 in)	60 mm (2,4 in)	1525 mm (60,0 in)	600 mm (23,6 in)	6500 kg (14330 lb)	280 kg (617 lb)
TFR0029	160 mm (6,3 in)	905 mm (35,6 in)	1960 mm (77,2 in)	130 mm (5,1 in)	60 mm (2,4 in)	1830 mm (72,0 in)	600 mm (23,6 in)	6500 kg (14330 lb)	320 kg (705 lb)
TFR0039	150 mm (5,9 in)	850 mm (33,5 in)	1375 mm (54,1 in)	120 mm (4,7 in)	50 mm (2,0 in)	1200 mm (47,2 in)	500 mm (19,7 in)	5000 kg (11023 lb)	170 kg (375 lb)
TFR0041	200 mm (7,9 in)	1210 mm (47,6 in)	2070 mm (81,5 in)	200 mm (7,9 in)	105 mm (4,1 in)	1800 mm (70,9 in)	900 mm (35,4 in)	23000 kg (50706 lb)	980 kg (2161 lb)
TFR0042	250 mm (9,8 in)	1100 mm (43,3 in)	2549 mm (100,4 in)	250 mm (9,8 in)	100 mm (3,9 in)	2500 mm (98,4 in)	1200 mm (47,2 in)	18900 kg (41667 lb)	1400 kg (3086 lb)
TFR0043	150 mm (5,9 in)	890 mm (35,0 in)	1355 mm (53,3 in)	120 mm (4,7 in)	45 mm (1,8 in)	1200 mm (47,2 in)	600 mm (23,6 in)	4500 kg (9921 lb)	180 kg (397 lb)
TFR0046	130 mm (5,1 in)	840 mm (33,1 in)	1200 mm (47,2 in)	130 mm (5,1 in)	60 mm (2,4 in)	1200 mm (47,2 in)	600 mm (23,6 in)	6500 kg (14330 lb)	235 kg (518 lb)
TFR0051	200 mm (7,9 in)	1100 mm (43,3 in)	1424 mm (56,1 in)	200 mm (7,9 in)	70 mm (2,8 in)	1200 mm (47,2 in)	600 mm (23,6 in)	13000 kg (28660 lb)	260 kg (573 lb)
TFR0052	200 mm (7,9 in)	70 mm (2,8 in)	2024 mm (79,7 in)	200 mm (7,9 in)	70 mm (2,8 in)	1800 mm (70,9 in)	600 mm (23,6 in)	13000 kg (28660 lb)	845 kg (1863 lb)
TFR0053	200 mm (7,9 in)	1130 mm (44,5 in)	2634 mm (103,7 in)	200 mm (7,9 in)	80 mm (3,1 in)	2400 mm (94,5 in)	600 mm (23,6 in)	16000 kg (35274 lb)	890 kg (1962 lb)

# Caractéristiques techniques



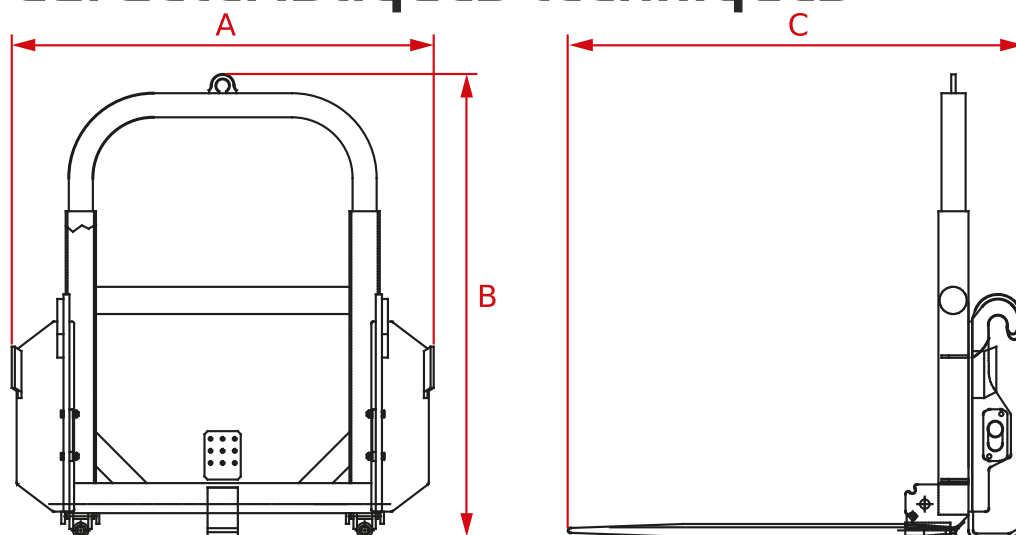
Code	A	B	C				COG		
TFR0058	200 mm (7,9 in)	1210 mm (47,6 in)	2070 mm (81,5 in)	200 mm (7,9 in)	105 mm (4,1 in)	1800 mm (70,9 in)	900 mm (35,4 in)	23000 kg (50706 lb)	980 kg (2161 lb)
TFR0064	150 mm (5,9 in)	930 mm (36,6 in)	1200 mm (47,2 in)	150 mm (5,9 in)	60 mm (2,4 in)	1200 mm (47,2 in)	600 mm (23,6 in)	8000 kg (17637 lb)	295 kg (650 lb)

## Fourche à deux piques

Outil conçu pour la manutention des balles de foin ou de fourrage, rondes ou carrées. Les piques frontales peuvent être repliées pour circuler sur la voie publique. Le châssis présente une protection supérieure (allongeable) pour éviter la chute des balles.



## Caractéristiques techniques



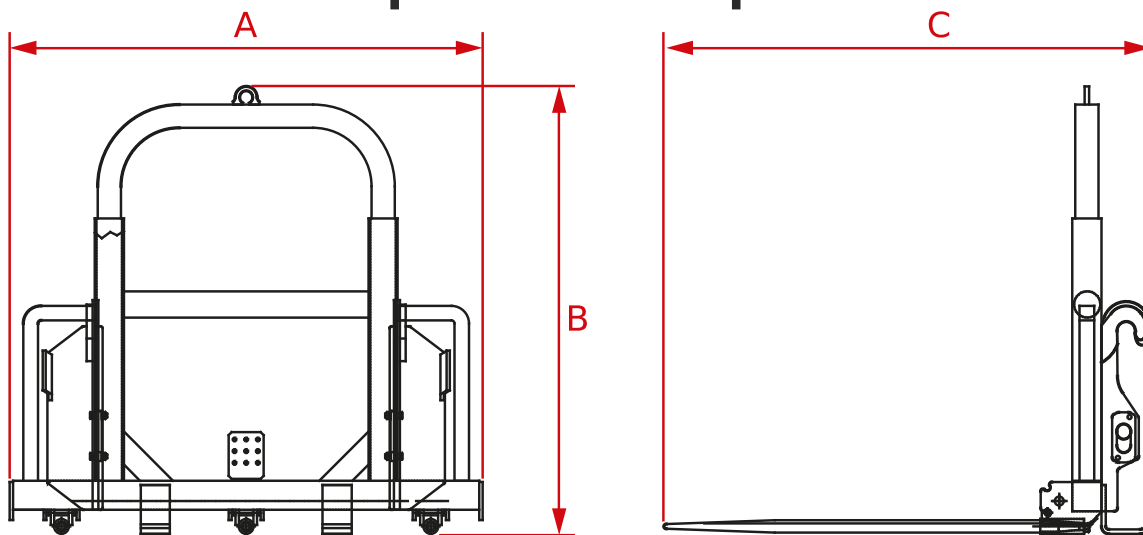
Code	A	B	C		
TGN0007	1400 mm (55,1 in)	1500 mm (59,1 in)	1500 mm (59,1 in)	600 kg (1323 lb)	185 kg (408 lb)
TGN0018	1300 mm (51,2 in)	1500 mm (59,1 in)	1500 mm (59,1 in)	600 kg (1323 lb)	230 kg (507 lb)
TGN0036	1100 mm (43,3 in)	1500 mm (59,1 in)	1500 mm (59,1 in)	600 kg (1323 lb)	165 kg (364 lb)
TGN0083	1400 mm (55,1 in)	1500 mm (59,1 in)	1500 mm (59,1 in)	600 kg (1323 lb)	185 kg (408 lb)

## Fourche à trois piques

Outil conçu pour la manutention des balles de foin ou de fourrage, rondes ou carrées. Les piques frontales peuvent être repliées pour circuler sur la voie publique. Le châssis présente une protection supérieure (allongeable) pour éviter la chute des balles.



## Caractéristiques techniques



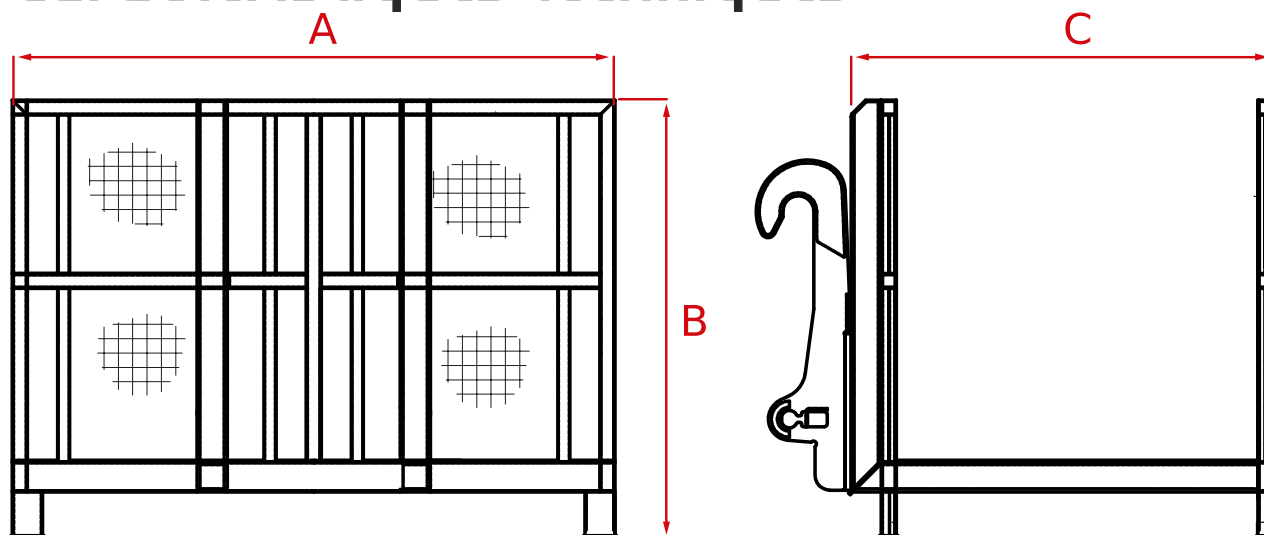
Code	A	B	C		
TGN0008	1624 mm (63,9 in)	1500 mm (59,1 in)	1500 mm (59,1 in)	600 kg (1323 lb)	230 kg (507 lb)
TGN0019	1530 mm (60,2 in)	1500 mm (59,1 in)	1420 mm (55,9 in)	580 kg (1279 lb)	225 kg (496 lb)
TGN0063	1530 mm (60,2 in)	1500 mm (59,1 in)	1420 mm (55,9 in)	580 kg (1279 lb)	225 kg (496 lb)
TGN0084	1624 mm (63,9 in)	1500 mm (59,1 in)	1500 mm (59,1 in)	600 kg (1323 lb)	230 kg (507 lb)

## Nacelle porte-matériaux

Cet accessoire permet de soulever rapidement des agrégats en toute sécurité.



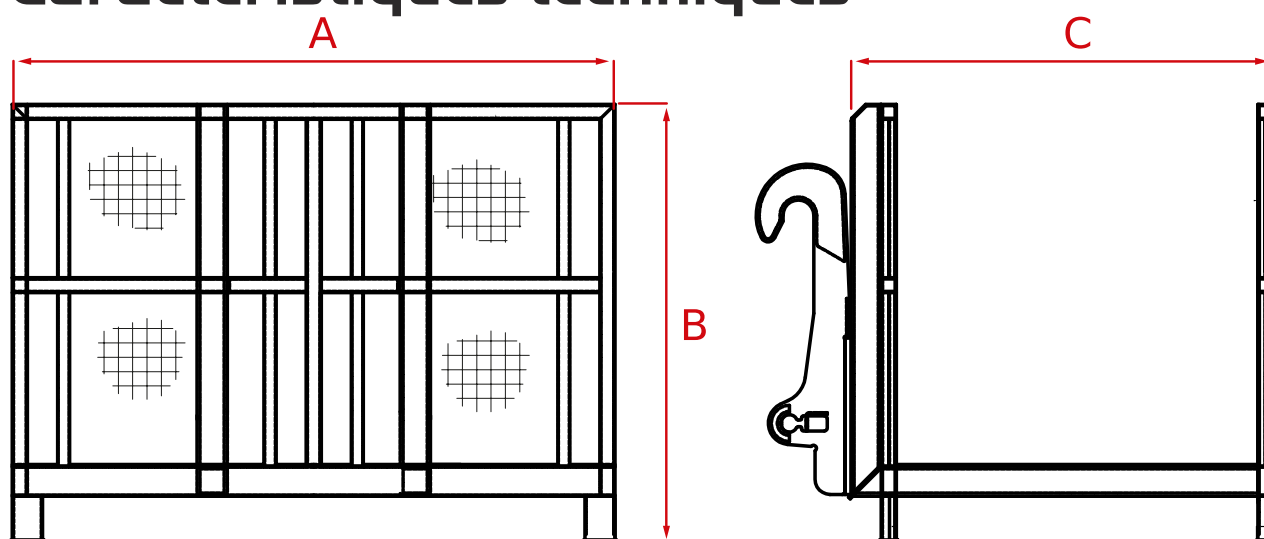
## Caractéristiques techniques



Code	A	B	C		
TCS0002	2010 mm (79,1 in)	1450 mm (57,1 in)	1620 mm (63,8 in)	1000 kg (2205 lb)	450 kg (992 lb)
TCS0016	2010 mm (79,1 in)	1450 mm (57,1 in)	1620 mm (63,8 in)	1000 kg (2205 lb)	400 kg (882 lb)
TCS0045	2010 mm (79,1 in)	1450 mm (57,1 in)	1620 mm (63,8 in)	500 kg (1102 lb)	395 kg (871 lb)
TCS0067	2010 mm (79,1 in)	1450 mm (57,1 in)	1620 mm (63,8 in)	1500 kg (3307 lb)	535 kg (1179 lb)
TCS0092	2000 mm (78,7 in)	1450 mm (57,1 in)	1400 mm (55,1 in)	1000 kg (2205 lb)	495 kg (1091 lb)
TCS0109	2000 mm (78,7 in)	1450 mm (57,1 in)	1400 mm (55,1 in)	1000 kg (2205 lb)	495 kg (1091 lb)
TCS0158	2000 mm (78,7 in)	1450 mm (57,1 in)	1400 mm (55,1 in)	1000 kg (2205 lb)	495 kg (1091 lb)



# Caractéristiques techniques



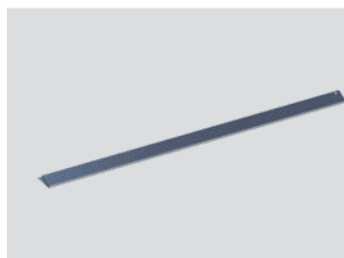
Code	<b>A</b> 	<b>B</b> 	<b>C</b> 		
TCS0175	2010 mm (79,1 in)	1450 mm (57,1 in)	1620 mm (63,8 in)	1500 kg (3307 lb)	535 kg (1179 lb)
TCS0180	2010 mm (79,1 in)	1450 mm (57,1 in)	1620 mm (63,8 in)	1720 kg (3792 lb)	535 kg (1179 lb)

## Benne 4 en 1

Cet outil permet de procéder au chargement, au déchargement et à la manutention. Son ouverture hydraulique permet de saisir les objets (y compris ceux de forme cylindrique), de doser le déchargement d'agrégats et de niveler le terrain.



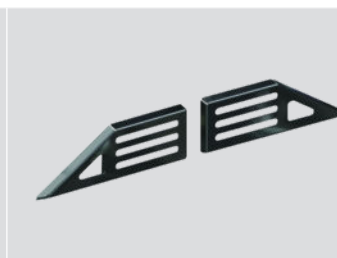
### Options :



Protection lame

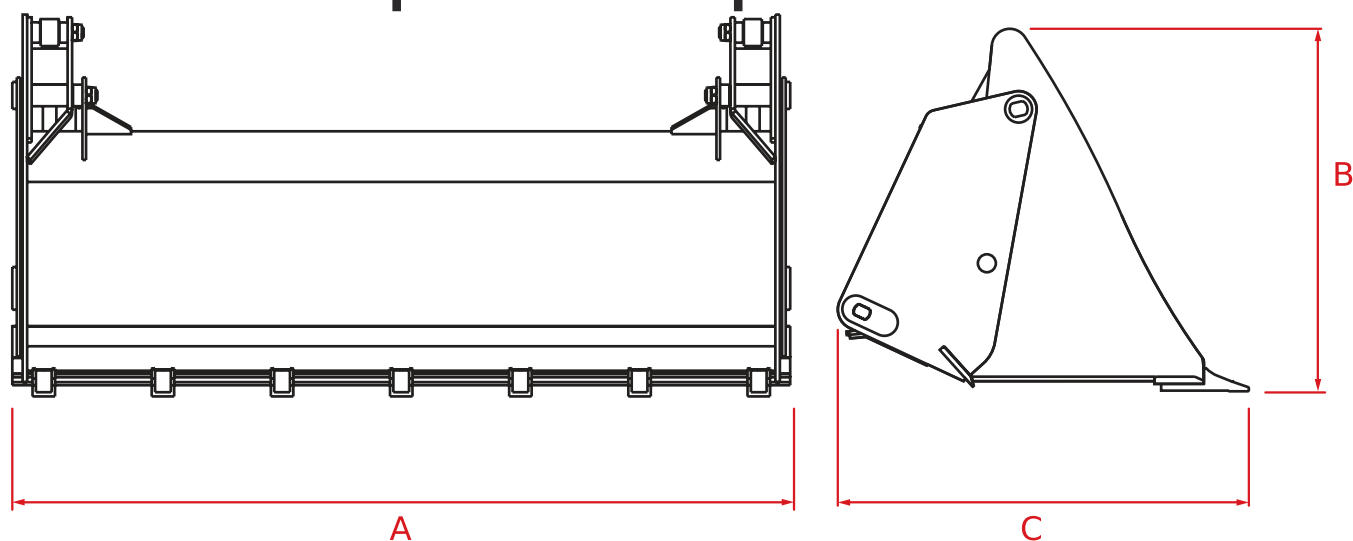


Indicateur de niveau mobile



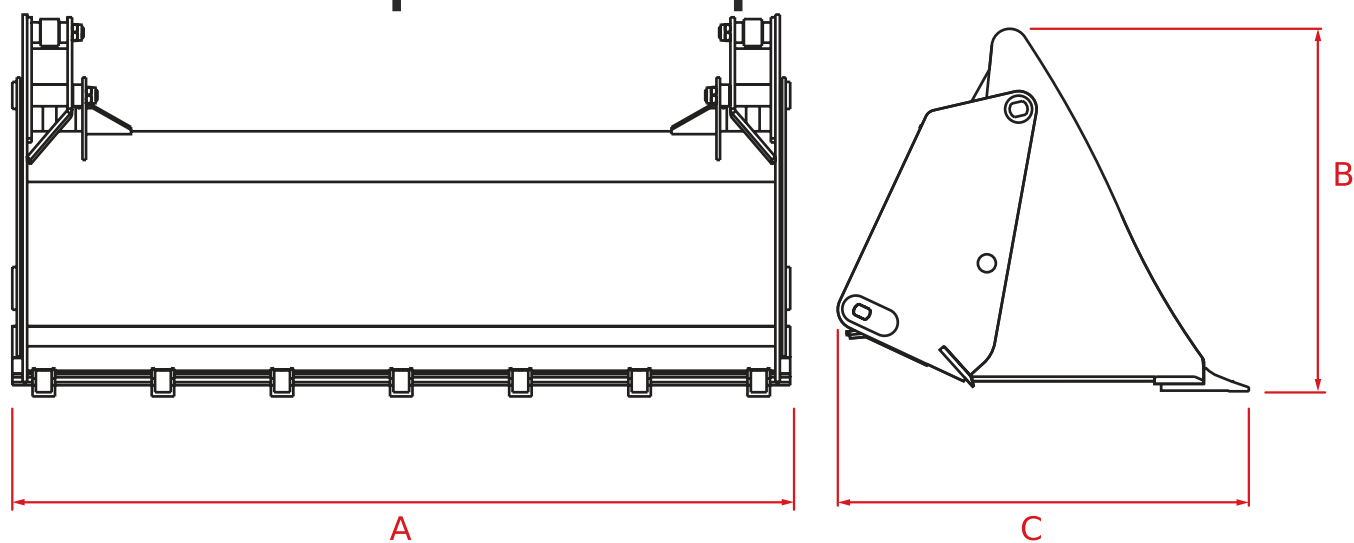
Grille de protection AR double

# Caractéristiques techniques



Code	A	B	C					
TBN0013	2350 mm (92,5 in)	1037 mm (40,8 in)	1023 mm (40,3 in)	1 m <sup>3</sup> (35 ft <sup>3</sup> )	0,8 m <sup>3</sup> (28 ft <sup>3</sup> )	450 kg/m <sup>3</sup> (28 lb/ft <sup>3</sup> )	-	833 kg (1836 lb)
TBN0036	2350 mm (92,5 in)	1037 mm (40,8 in)	1023 mm (40,3 in)	1 m <sup>3</sup> (35 ft <sup>3</sup> )	0,75 m <sup>3</sup> (26 ft <sup>3</sup> )	450 kg/m <sup>3</sup> (28 lb/ft <sup>3</sup> )	-	835 kg (1841 lb)
TBN0120	1980 mm (78,0 in)	1100 mm (43,3 in)	945 mm (37,2 in)	0,85 m <sup>3</sup> (30 ft <sup>3</sup> )	0,6 m <sup>3</sup> (21 ft <sup>3</sup> )	800 kg/m <sup>3</sup> (50 lb/ft <sup>3</sup> )	6	420 kg (926 lb)
TBN0133	2400 mm (94,5 in)	1210 mm (47,6 in)	1024 mm (40,3 in)	1 m <sup>3</sup> (35 ft <sup>3</sup> )	0,8 m <sup>3</sup> (28 ft <sup>3</sup> )	800 kg/m <sup>3</sup> (50 lb/ft <sup>3</sup> )	8	660 kg (1455 lb)
TBN0134	2400 mm (94,5 in)	1210 mm (47,6 in)	1024 mm (40,3 in)	1 m <sup>3</sup> (35 ft <sup>3</sup> )	0,8 m <sup>3</sup> (28 ft <sup>3</sup> )	800 kg/m <sup>3</sup> (50 lb/ft <sup>3</sup> )	8	660 kg (1455 lb)
TBN0135	2400 mm (94,5 in)	1210 mm (47,6 in)	1024 mm (40,3 in)	1 m <sup>3</sup> (35 ft <sup>3</sup> )	0,8 m <sup>3</sup> (28 ft <sup>3</sup> )	800 kg/m <sup>3</sup> (50 lb/ft <sup>3</sup> )	8	725 kg (1598 lb)
TBN0174	1980 mm (78,0 in)	1105 mm (43,5 in)	995 mm (39,2 in)	0,85 m <sup>3</sup> (30 ft <sup>3</sup> )	0,6 m <sup>3</sup> (21 ft <sup>3</sup> )	800 kg/m <sup>3</sup> (50 lb/ft <sup>3</sup> )	6	430 kg (948 lb)
TBN0175	1980 mm (78,0 in)	1105 mm (43,5 in)	910 mm (35,8 in)	0,85 m <sup>3</sup> (30 ft <sup>3</sup> )	0,6 m <sup>3</sup> (21 ft <sup>3</sup> )	800 kg/m <sup>3</sup> (50 lb/ft <sup>3</sup> )	6	465 kg (1025 lb)
TBN0176	1980 mm (78,0 in)	1105 mm (43,5 in)	995 mm (39,2 in)	0,85 m <sup>3</sup> (30 ft <sup>3</sup> )	0,6 m <sup>3</sup> (21 ft <sup>3</sup> )	800 kg/m <sup>3</sup> (50 lb/ft <sup>3</sup> )	6	475 kg (1047 lb)
TBN0213	2400 mm (94,5 in)	1210 mm (47,6 in)	1024 mm (40,3 in)	1 m <sup>3</sup> (35 ft <sup>3</sup> )	0,8 m <sup>3</sup> (28 ft <sup>3</sup> )	800 kg/m <sup>3</sup> (50 lb/ft <sup>3</sup> )	8	665 kg (1466 lb)
TBN0215	2450 mm (96,5 in)	1313 mm (51,7 in)	1227 mm (48,3 in)	1,25 m <sup>3</sup> (44 ft <sup>3</sup> )	1 m <sup>3</sup> (35 ft <sup>3</sup> )	800 kg/m <sup>3</sup> (50 lb/ft <sup>3</sup> )	8	805 kg (1775 lb)
TBN0216	2400 mm (94,5 in)	1210 mm (47,6 in)	1024 mm (40,3 in)	1 m <sup>3</sup> (35 ft <sup>3</sup> )	0,8 m <sup>3</sup> (28 ft <sup>3</sup> )	800 kg/m <sup>3</sup> (50 lb/ft <sup>3</sup> )	8	725 kg (1598 lb)
TBN0253	2450 mm (96,5 in)	1313 mm (51,7 in)	1227 mm (48,3 in)	1,25 m <sup>3</sup> (44 ft <sup>3</sup> )	1 m <sup>3</sup> (35 ft <sup>3</sup> )	800 kg/m <sup>3</sup> (50 lb/ft <sup>3</sup> )	8	885 kg (1951 lb)
TBN0258	1980 mm (78,0 in)	1103 mm (43,4 in)	995 mm (39,2 in)	0,85 m <sup>3</sup> (30 ft <sup>3</sup> )	0,6 m <sup>3</sup> (21 ft <sup>3</sup> )	800 kg/m <sup>3</sup> (50 lb/ft <sup>3</sup> )	6	450 kg (992 lb)
TBN0262	2450 mm (96,5 in)	1313 mm (51,7 in)	1227 mm (48,3 in)	1,25 m <sup>3</sup> (44 ft <sup>3</sup> )	1 m <sup>3</sup> (35 ft <sup>3</sup> )	800 kg/m <sup>3</sup> (50 lb/ft <sup>3</sup> )	-	815 kg (1797 lb)
TBN0263	2450 mm (96,5 in)	1313 mm (51,7 in)	1227 mm (48,3 in)	1,25 m <sup>3</sup> (44 ft <sup>3</sup> )	1 m <sup>3</sup> (35 ft <sup>3</sup> )	800 kg/m <sup>3</sup> (50 lb/ft <sup>3</sup> )	8	835 kg (1841 lb)
TBN0264	2450 mm (96,5 in)	1313 mm (51,7 in)	1227 mm (48,3 in)	1,25 m <sup>3</sup> (44 ft <sup>3</sup> )	1 m <sup>3</sup> (35 ft <sup>3</sup> )	800 kg/m <sup>3</sup> (50 lb/ft <sup>3</sup> )	-	885 kg (1951 lb)
TBN0271	2400 mm (94,5 in)	1210 mm (47,6 in)	1025 mm (40,4 in)	1 m <sup>3</sup> (35 ft <sup>3</sup> )	0,75 m <sup>3</sup> (26 ft <sup>3</sup> )	800 kg/m <sup>3</sup> (50 lb/ft <sup>3</sup> )	-	600 kg (1323 lb)
TBN0272	2400 mm (94,5 in)	1210 mm (47,6 in)	1025 mm (40,4 in)	1 m <sup>3</sup> (35 ft <sup>3</sup> )	0,8 m <sup>3</sup> (28 ft <sup>3</sup> )	800 kg/m <sup>3</sup> (50 lb/ft <sup>3</sup> )	8	660 kg (1455 lb)
TBN0273	2400 mm (94,5 in)	1210 mm (47,6 in)	1025 mm (40,4 in)	1 m <sup>3</sup> (35 ft <sup>3</sup> )	0,75 m <sup>3</sup> (26 ft <sup>3</sup> )	800 kg/m <sup>3</sup> (50 lb/ft <sup>3</sup> )	-	725 kg (1598 lb)
TBN0280	1980 mm (78,0 in)	1105 mm (43,5 in)	910 mm (35,8 in)	0,85 m <sup>3</sup> (30 ft <sup>3</sup> )	0,6 m <sup>3</sup> (21 ft <sup>3</sup> )	800 kg/m <sup>3</sup> (50 lb/ft <sup>3</sup> )	-	430 kg (948 lb)

# Caractéristiques techniques

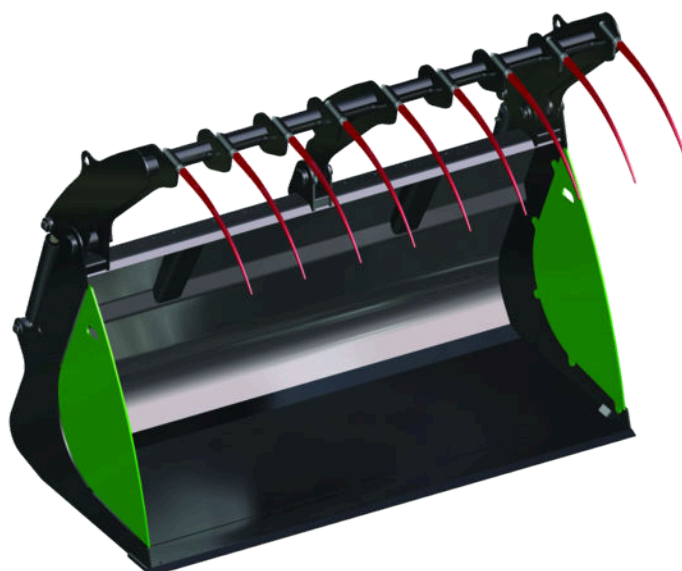


Code	A	B	C					
TBN0281	1980 mm (78,0 in)	1105 mm (43,5 in)	910 mm (35,8 in)	0,35 m <sup>3</sup> (12 ft <sup>3</sup> )	0,25 m <sup>3</sup> (9 ft <sup>3</sup> )	800 kg/m <sup>3</sup> (50 lb/ft <sup>3</sup> )	6	440 kg (970 lb)
TBN0282	1980 mm (78,0 in)	1105 mm (43,5 in)	910 mm (35,8 in)	0,85 m <sup>3</sup> (30 ft <sup>3</sup> )	0,6 m <sup>3</sup> (21 ft <sup>3</sup> )	800 kg/m <sup>3</sup> (50 lb/ft <sup>3</sup> )	-	465 kg (1025 lb)
TBN0291	2400 mm (94,5 in)	1210 mm (47,6 in)	1025 mm (40,4 in)	1,1 m <sup>3</sup> (39 ft <sup>3</sup> )	0,9 m <sup>3</sup> (32 ft <sup>3</sup> )	800 kg/m <sup>3</sup> (50 lb/ft <sup>3</sup> )	6	655 kg (1444 lb)
TBN0292	2400 mm (94,5 in)	1210 mm (47,6 in)	1025 mm (40,4 in)	1,1 m <sup>3</sup> (39 ft <sup>3</sup> )	0,9 m <sup>3</sup> (32 ft <sup>3</sup> )	800 kg/m <sup>3</sup> (50 lb/ft <sup>3</sup> )	6	725 kg (1598 lb)
TBN0325	1735 mm (68,3 in)	814 mm (32,0 in)	1040 mm (40,9 in)	0,6 m <sup>3</sup> (21 ft <sup>3</sup> )	0,45 m <sup>3</sup> (16 ft <sup>3</sup> )	800 kg/m <sup>3</sup> (50 lb/ft <sup>3</sup> )	-	385 kg (849 lb)
TBN0344	2430 mm (95,7 in)	1210 mm (47,6 in)	1010 mm (39,8 in)	1 m <sup>3</sup> (35 ft <sup>3</sup> )	0,8 m <sup>3</sup> (28 ft <sup>3</sup> )	800 kg/m <sup>3</sup> (50 lb/ft <sup>3</sup> )	-	670 kg (1477 lb)
TBN0345	2430 mm (95,7 in)	1210 mm (47,6 in)	1010 mm (39,8 in)	1 m <sup>3</sup> (35 ft <sup>3</sup> )	0,8 m <sup>3</sup> (28 ft <sup>3</sup> )	800 kg/m <sup>3</sup> (50 lb/ft <sup>3</sup> )	-	670 kg (1477 lb)

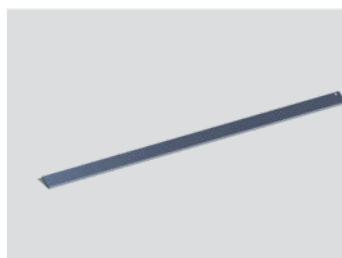
## Benne à fourrage avec griffe

Cet outil est destiné aux opérations de chargement, déchargement et manutention du fourrage en vrac.

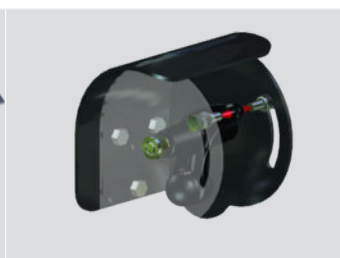
Le dispositif de retenue permet d'exploiter la benne dans les meilleures conditions en disposant d'une capacité de charge supérieure du fait que le matériau peut être comprimé afin de respecter les capacités volumétriques de la benne.



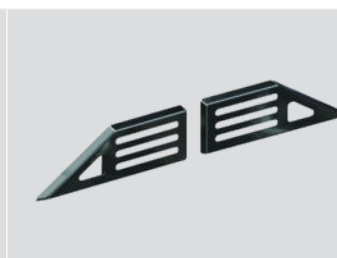
### Options :



Protection lame

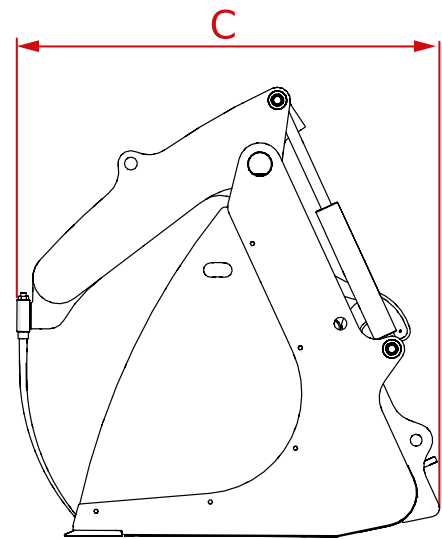
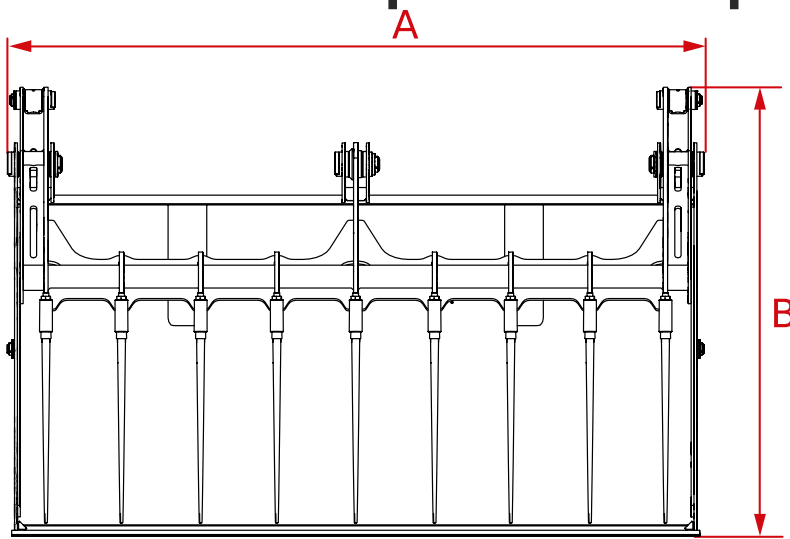


Indicateur de niveau mobile



Grille de protection AR double

# Caractéristiques techniques



Code	A	B	C				
TBN0242	1980 mm (78,0 in)	1200 mm (47,2 in)	1105 mm (43,5 in)	1,25 m <sup>3</sup> (44 ft <sup>3</sup> )	1 m <sup>3</sup> (35 ft <sup>3</sup> )	1000 kg/m <sup>3</sup> (62 lb/ft <sup>3</sup> )	580 kg (1279 lb)
TBN0243	1980 mm (78,0 in)	1200 mm (47,2 in)	1105 mm (43,5 in)	1,25 m <sup>3</sup> (44 ft <sup>3</sup> )	1 m <sup>3</sup> (35 ft <sup>3</sup> )	1000 kg/m <sup>3</sup> (62 lb/ft <sup>3</sup> )	580 kg (1279 lb)
TBN0246	2400 mm (94,5 in)	1250 mm (49,2 in)	1180 mm (46,5 in)	1,5 m <sup>3</sup> (53 ft <sup>3</sup> )	1,2 m <sup>3</sup> (42 ft <sup>3</sup> )	1000 kg/m <sup>3</sup> (62 lb/ft <sup>3</sup> )	750 kg (1653 lb)
TBN0247	2400 mm (94,5 in)	1250 mm (49,2 in)	1180 mm (46,5 in)	1,5 m <sup>3</sup> (53 ft <sup>3</sup> )	1,2 m <sup>3</sup> (42 ft <sup>3</sup> )	1000 kg/m <sup>3</sup> (62 lb/ft <sup>3</sup> )	750 kg (1653 lb)
TBN0254	2450 mm (96,5 in)	1400 mm (55,1 in)	1480 mm (58,3 in)	2,5 m <sup>3</sup> (88 ft <sup>3</sup> )	2,1 m <sup>3</sup> (74 ft <sup>3</sup> )	1000 kg/m <sup>3</sup> (62 lb/ft <sup>3</sup> )	660 kg (1455 lb)
TBN0255	2450 mm (96,5 in)	1400 mm (55,1 in)	1480 mm (58,3 in)	2,5 m <sup>3</sup> (88 ft <sup>3</sup> )	2,1 m <sup>3</sup> (74 ft <sup>3</sup> )	1000 kg/m <sup>3</sup> (62 lb/ft <sup>3</sup> )	660 kg (1455 lb)
TBN0269	2450 mm (96,5 in)	1569 mm (61,8 in)	1478 mm (58,2 in)	2,5 m <sup>3</sup> (88 ft <sup>3</sup> )	2,1 m <sup>3</sup> (74 ft <sup>3</sup> )	1000 kg/m <sup>3</sup> (62 lb/ft <sup>3</sup> )	1055 kg (2326 lb)
TBN0270	2450 mm (96,5 in)	1569 mm (61,8 in)	1478 mm (58,2 in)	2,5 m <sup>3</sup> (88 ft <sup>3</sup> )	2,1 m <sup>3</sup> (74 ft <sup>3</sup> )	1000 kg/m <sup>3</sup> (62 lb/ft <sup>3</sup> )	1125 kg (2480 lb)
TBN0278	2400 mm (94,5 in)	1250 mm (49,2 in)	1075 mm (42,3 in)	1,5 m <sup>3</sup> (53 ft <sup>3</sup> )	1,2 m <sup>3</sup> (42 ft <sup>3</sup> )	1000 kg/m <sup>3</sup> (62 lb/ft <sup>3</sup> )	750 kg (1653 lb)
TBN0279	2400 mm (94,5 in)	1250 mm (49,2 in)	1075 mm (42,3 in)	1,5 m <sup>3</sup> (53 ft <sup>3</sup> )	1,2 m <sup>3</sup> (42 ft <sup>3</sup> )	1000 kg/m <sup>3</sup> (62 lb/ft <sup>3</sup> )	820 kg (1808 lb)
TBN0287	1980 mm (78,0 in)	1200 mm (47,2 in)	1105 mm (43,5 in)	1,25 m <sup>3</sup> (44 ft <sup>3</sup> )	1 m <sup>3</sup> (35 ft <sup>3</sup> )	1000 kg/m <sup>3</sup> (62 lb/ft <sup>3</sup> )	580 kg (1279 lb)
TBN0288	1980 mm (78,0 in)	1200 mm (47,2 in)	1105 mm (43,5 in)	1,25 m <sup>3</sup> (44 ft <sup>3</sup> )	1 m <sup>3</sup> (35 ft <sup>3</sup> )	1000 kg/m <sup>3</sup> (62 lb/ft <sup>3</sup> )	580 kg (1279 lb)
TBN0297	2400 mm (94,5 in)	1253 mm (49,3 in)	1170 mm (46,1 in)	1,5 m <sup>3</sup> (53 ft <sup>3</sup> )	-	800 kg/m <sup>3</sup> (50 lb/ft <sup>3</sup> )	745 kg (1642 lb)
TBN0298	2400 mm (94,5 in)	1253 mm (49,3 in)	1170 mm (46,1 in)	1,5 m <sup>3</sup> (53 ft <sup>3</sup> )	1,2 m <sup>3</sup> (42 ft <sup>3</sup> )	1000 kg/m <sup>3</sup> (62 lb/ft <sup>3</sup> )	815 kg (1797 lb)

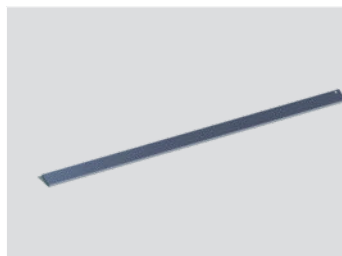
## Benne à ensilage avec griffe

Cet outil est destiné aux opérations de chargement, déchargement et manutention de matériau en vrac tel que l'ensilage, les grains et les copeaux.

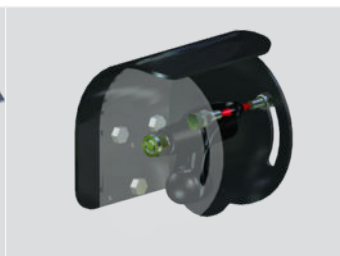
Le dispositif de retenue permet d'exploiter la benne dans les meilleures conditions en disposant d'une capacité de charge supérieure du fait que le matériau peut être comprimé afin de respecter les capacités volumétriques de la benne.



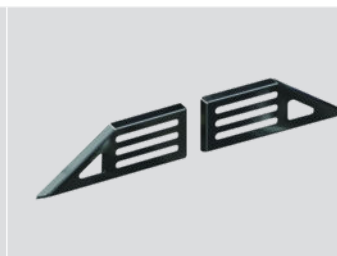
### Options :



Protection lame

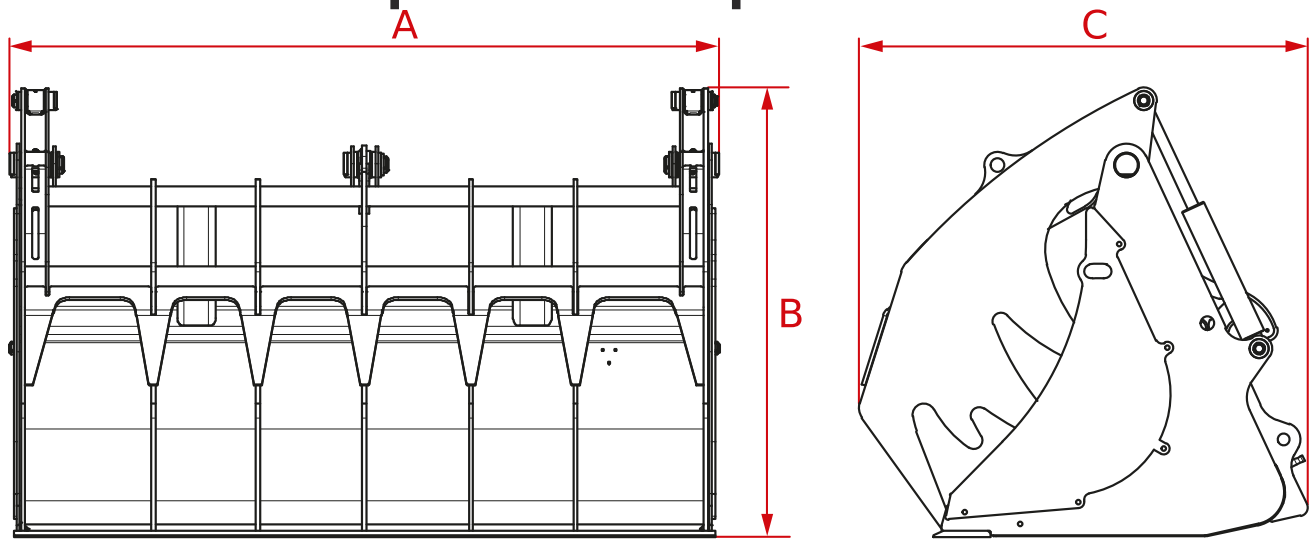


Indicateur de niveau mobile



Grille de protection AR double

# Caractéristiques techniques



Code	A	B	C				
TBN0224	2400 mm (94,5 in)	1260 mm (49,6 in)	1000 mm (39,4 in)	1,5 m <sup>3</sup> (53 ft <sup>3</sup> )	1,2 m <sup>3</sup> (42 ft <sup>3</sup> )	800 kg/m <sup>3</sup> (50 lb/ft <sup>3</sup> )	840 kg (1852 lb)
TBN0226	2450 mm (96,5 in)	1570 mm (61,8 in)	1570 mm (61,8 in)	2,5 m <sup>3</sup> (88 ft <sup>3</sup> )	2,1 m <sup>3</sup> (74 ft <sup>3</sup> )	800 kg/m <sup>3</sup> (50 lb/ft <sup>3</sup> )	1195 kg (2635 lb)
TBN0227	2400 mm (94,5 in)	1260 mm (49,6 in)	1000 mm (39,4 in)	1,5 m <sup>3</sup> (53 ft <sup>3</sup> )	1,2 m <sup>3</sup> (42 ft <sup>3</sup> )	800 kg/m <sup>3</sup> (50 lb/ft <sup>3</sup> )	905 kg (1995 lb)
TBN0229	2450 mm (96,5 in)	1570 mm (61,8 in)	1570 mm (61,8 in)	2,5 m <sup>3</sup> (88 ft <sup>3</sup> )	2,1 m <sup>3</sup> (74 ft <sup>3</sup> )	800 kg/m <sup>3</sup> (50 lb/ft <sup>3</sup> )	1270 kg (2800 lb)
TBN0240	1980 mm (78,0 in)	1210 mm (47,6 in)	1200 mm (47,2 in)	1,25 m <sup>3</sup> (44 ft <sup>3</sup> )	1 m <sup>3</sup> (35 ft <sup>3</sup> )	800 kg/m <sup>3</sup> (50 lb/ft <sup>3</sup> )	620 kg (1367 lb)
TBN0241	1980 mm (78,0 in)	1210 mm (47,6 in)	1200 mm (47,2 in)	1,25 m <sup>3</sup> (44 ft <sup>3</sup> )	1 m <sup>3</sup> (35 ft <sup>3</sup> )	800 kg/m <sup>3</sup> (50 lb/ft <sup>3</sup> )	620 kg (1367 lb)
TBN0267	2480 mm (97,6 in)	1570 mm (61,8 in)	1570 mm (61,8 in)	2,5 m <sup>3</sup> (88 ft <sup>3</sup> )	2,1 m <sup>3</sup> (74 ft <sup>3</sup> )	800 kg/m <sup>3</sup> (50 lb/ft <sup>3</sup> )	1195 kg (2635 lb)
TBN0268	2480 mm (97,6 in)	1570 mm (61,8 in)	1570 mm (61,8 in)	2,5 m <sup>3</sup> (88 ft <sup>3</sup> )	2,1 m <sup>3</sup> (74 ft <sup>3</sup> )	800 kg/m <sup>3</sup> (50 lb/ft <sup>3</sup> )	1270 kg (2800 lb)
TBN0276	2435 mm (95,9 in)	1253 mm (49,3 in)	1248 mm (49,1 in)	1,5 m <sup>3</sup> (53 ft <sup>3</sup> )	1,2 m <sup>3</sup> (42 ft <sup>3</sup> )	800 kg/m <sup>3</sup> (50 lb/ft <sup>3</sup> )	835 kg (1841 lb)
TBN0277	2435 mm (95,9 in)	1253 mm (49,3 in)	1248 mm (49,1 in)	1,5 m <sup>3</sup> (53 ft <sup>3</sup> )	1,2 m <sup>3</sup> (42 ft <sup>3</sup> )	800 kg/m <sup>3</sup> (50 lb/ft <sup>3</sup> )	905 kg (1995 lb)
TBN0285	1980 mm (78,0 in)	1210 mm (47,6 in)	1200 mm (47,2 in)	1,25 m <sup>3</sup> (44 ft <sup>3</sup> )	1 m <sup>3</sup> (35 ft <sup>3</sup> )	800 kg/m <sup>3</sup> (50 lb/ft <sup>3</sup> )	620 kg (1367 lb)
TBN0286	1980 mm (78,0 in)	1210 mm (47,6 in)	1200 mm (47,2 in)	1,25 m <sup>3</sup> (44 ft <sup>3</sup> )	1 m <sup>3</sup> (35 ft <sup>3</sup> )	800 kg/m <sup>3</sup> (50 lb/ft <sup>3</sup> )	620 kg (1367 lb)
TBN0295	2430 mm (95,7 in)	1254 mm (49,4 in)	1228 mm (48,3 in)	1,5 m <sup>3</sup> (53 ft <sup>3</sup> )	1,2 m <sup>3</sup> (42 ft <sup>3</sup> )	800 kg/m <sup>3</sup> (50 lb/ft <sup>3</sup> )	835 kg (1841 lb)
TBN0296	2430 mm (95,7 in)	1254 mm (49,4 in)	1228 mm (48,3 in)	1,5 m <sup>3</sup> (53 ft <sup>3</sup> )	1,2 m <sup>3</sup> (42 ft <sup>3</sup> )	800 kg/m <sup>3</sup> (50 lb/ft <sup>3</sup> )	905 kg (1995 lb)



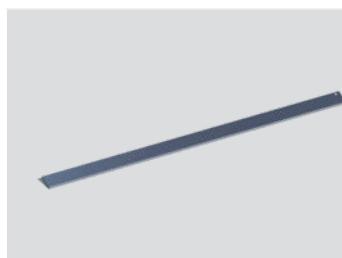
## Benne à fumier et matériau générique avec griffe

Cet outil est destiné aux opérations de chargement, déchargement et manutention de matériau en vrac tel que le fumier, les déchets non dangereux sous forme compactable et le bois.

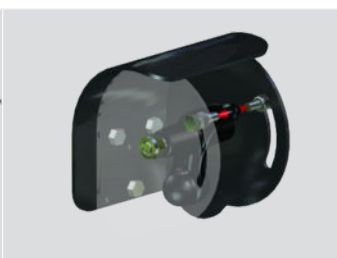
Le dispositif de retenue permet d'exploiter la benne dans les meilleures conditions en disposant d'une capacité de charge supérieure du fait que le matériau peut être comprimé afin de respecter les capacités volumétriques de la benne.



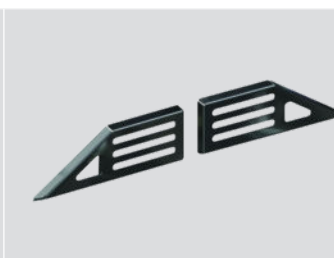
### Options :



Protection lame

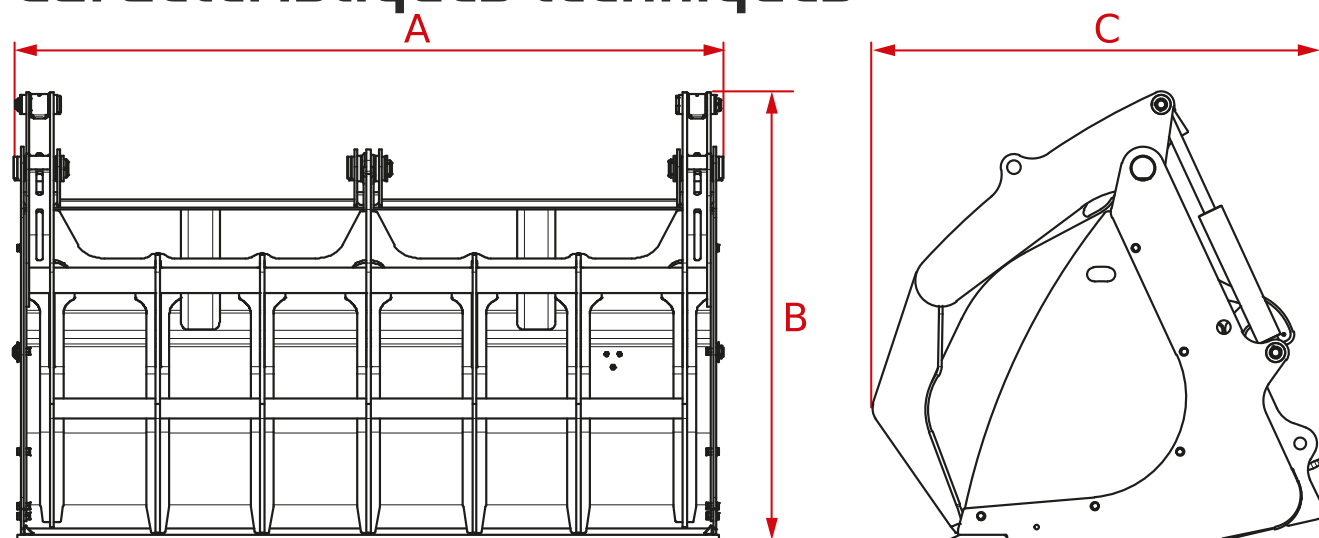


Indicateur de niveau mobile



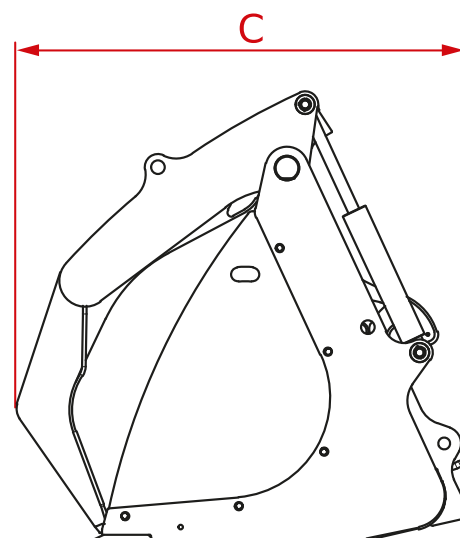
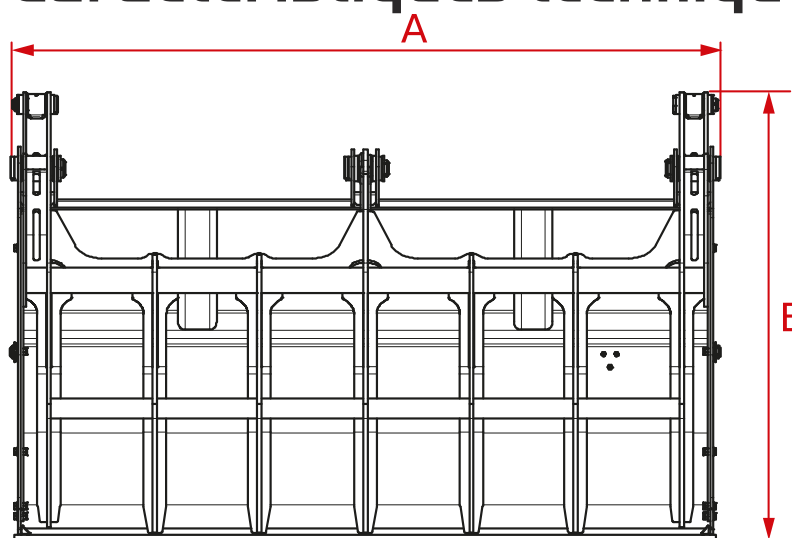
Grille de protection AR double

# Caractéristiques techniques



Code	A	B	C				
TBN0113	1980 mm (78,0 in)	1200 mm (47,2 in)	1270 mm (50,0 in)	1,25 m <sup>3</sup> (44 ft <sup>3</sup> )	1 m <sup>3</sup> (35 ft <sup>3</sup> )	800 kg/m <sup>3</sup> (50 lb/ft <sup>3</sup> )	605 kg (1334 lb)
TBN0126	1980 mm (78,0 in)	1200 mm (47,2 in)	1270 mm (50,0 in)	1,25 m <sup>3</sup> (44 ft <sup>3</sup> )	1 m <sup>3</sup> (35 ft <sup>3</sup> )	800 kg/m <sup>3</sup> (50 lb/ft <sup>3</sup> )	570 kg (1257 lb)
TBN0137	2400 mm (94,5 in)	1255 mm (49,4 in)	1255 mm (49,4 in)	1,5 m <sup>3</sup> (53 ft <sup>3</sup> )	1,2 m <sup>3</sup> (42 ft <sup>3</sup> )	800 kg/m <sup>3</sup> (50 lb/ft <sup>3</sup> )	815 kg (1797 lb)
TBN0138	2400 mm (94,5 in)	1255 mm (49,4 in)	1255 mm (49,4 in)	1,5 m <sup>3</sup> (53 ft <sup>3</sup> )	1,2 m <sup>3</sup> (42 ft <sup>3</sup> )	800 kg/m <sup>3</sup> (50 lb/ft <sup>3</sup> )	880 kg (1940 lb)
TBN0177	1980 mm (78,0 in)	1205 mm (47,4 in)	1235 mm (48,6 in)	1,25 m <sup>3</sup> (44 ft <sup>3</sup> )	1 m <sup>3</sup> (35 ft <sup>3</sup> )	800 kg/m <sup>3</sup> (50 lb/ft <sup>3</sup> )	585 kg (1290 lb)
TBN0178	1980 mm (78,0 in)	1205 mm (47,4 in)	1320 mm (52,0 in)	1,25 m <sup>3</sup> (44 ft <sup>3</sup> )	1 m <sup>3</sup> (35 ft <sup>3</sup> )	800 kg/m <sup>3</sup> (50 lb/ft <sup>3</sup> )	585 kg (1290 lb)
TBN0179	1980 mm (78,0 in)	1205 mm (47,4 in)	1235 mm (48,6 in)	1,25 m <sup>3</sup> (44 ft <sup>3</sup> )	1 m <sup>3</sup> (35 ft <sup>3</sup> )	800 kg/m <sup>3</sup> (50 lb/ft <sup>3</sup> )	615 kg (1356 lb)
TBN0180	1980 mm (78,0 in)	1205 mm (47,4 in)	1320 mm (52,0 in)	1,25 m <sup>3</sup> (44 ft <sup>3</sup> )	1 m <sup>3</sup> (35 ft <sup>3</sup> )	800 kg/m <sup>3</sup> (50 lb/ft <sup>3</sup> )	620 kg (1367 lb)
TBN0218	2400 mm (94,5 in)	1260 mm (49,6 in)	1255 mm (49,4 in)	1,5 m <sup>3</sup> (53 ft <sup>3</sup> )	1,2 m <sup>3</sup> (42 ft <sup>3</sup> )	800 kg/m <sup>3</sup> (50 lb/ft <sup>3</sup> )	810 kg (1786 lb)
TBN0220	2450 mm (96,5 in)	1600 mm (63,0 in)	1780 mm (70,1 in)	2,5 m <sup>3</sup> (88 ft <sup>3</sup> )	2,1 m <sup>3</sup> (74 ft <sup>3</sup> )	800 kg/m <sup>3</sup> (50 lb/ft <sup>3</sup> )	1170 kg (2579 lb)
TBN0221	2400 mm (94,5 in)	1260 mm (49,6 in)	1255 mm (49,4 in)	1,5 m <sup>3</sup> (53 ft <sup>3</sup> )	1,2 m <sup>3</sup> (42 ft <sup>3</sup> )	800 kg/m <sup>3</sup> (50 lb/ft <sup>3</sup> )	880 kg (1940 lb)
TBN0223	2450 mm (96,5 in)	1600 mm (63,0 in)	1780 mm (70,1 in)	2,5 m <sup>3</sup> (88 ft <sup>3</sup> )	2,1 m <sup>3</sup> (74 ft <sup>3</sup> )	800 kg/m <sup>3</sup> (50 lb/ft <sup>3</sup> )	1250 kg (2756 lb)
TBN0265	2450 mm (96,5 in)	1569 mm (61,8 in)	1568 mm (61,7 in)	2,5 m <sup>3</sup> (88 ft <sup>3</sup> )	2,1 m <sup>3</sup> (74 ft <sup>3</sup> )	800 kg/m <sup>3</sup> (50 lb/ft <sup>3</sup> )	1170 kg (2579 lb)
TBN0266	2450 mm (96,5 in)	1569 mm (61,8 in)	1568 mm (61,7 in)	2,5 m <sup>3</sup> (88 ft <sup>3</sup> )	2,1 m <sup>3</sup> (74 ft <sup>3</sup> )	800 kg/m <sup>3</sup> (50 lb/ft <sup>3</sup> )	1250 kg (2756 lb)
TBN0274	2400 mm (94,5 in)	1253 mm (49,3 in)	1240 mm (48,8 in)	1,5 m <sup>3</sup> (53 ft <sup>3</sup> )	1,2 m <sup>3</sup> (42 ft <sup>3</sup> )	800 kg/m <sup>3</sup> (50 lb/ft <sup>3</sup> )	810 kg (1786 lb)
TBN0275	2400 mm (94,5 in)	1253 mm (49,3 in)	1240 mm (48,8 in)	1,5 m <sup>3</sup> (53 ft <sup>3</sup> )	1,2 m <sup>3</sup> (42 ft <sup>3</sup> )	800 kg/m <sup>3</sup> (50 lb/ft <sup>3</sup> )	925 kg (2039 lb)
TBN0283	1980 mm (78,0 in)	1203 mm (47,4 in)	1249 mm (49,2 in)	1,25 m <sup>3</sup> (44 ft <sup>3</sup> )	1 m <sup>3</sup> (35 ft <sup>3</sup> )	800 kg/m <sup>3</sup> (50 lb/ft <sup>3</sup> )	600 kg (1323 lb)
TBN0284	1980 mm (78,0 in)	1202 mm (47,3 in)	1249 mm (49,2 in)	1,25 m <sup>3</sup> (44 ft <sup>3</sup> )	1 m <sup>3</sup> (35 ft <sup>3</sup> )	800 kg/m <sup>3</sup> (50 lb/ft <sup>3</sup> )	625 kg (1378 lb)
TBN0293	2400 mm (94,5 in)	1252 mm (49,3 in)	1245 mm (49,0 in)	1,5 m <sup>3</sup> (53 ft <sup>3</sup> )	1,2 m <sup>3</sup> (42 ft <sup>3</sup> )	800 kg/m <sup>3</sup> (50 lb/ft <sup>3</sup> )	810 kg (1786 lb)
TBN0294	2400 mm (94,5 in)	1252 mm (49,3 in)	1245 mm (49,0 in)	1,5 m <sup>3</sup> (53 ft <sup>3</sup> )	1,2 m <sup>3</sup> (42 ft <sup>3</sup> )	800 kg/m <sup>3</sup> (50 lb/ft <sup>3</sup> )	880 kg (1940 lb)
TBN0331	1700 mm (66,9 in)	1076 mm (42,4 in)	1126 mm (44,3 in)	1 m <sup>3</sup> (35 ft <sup>3</sup> )	0,8 m <sup>3</sup> (28 ft <sup>3</sup> )	800 kg/m <sup>3</sup> (50 lb/ft <sup>3</sup> )	555 kg (1224 lb)

# Caractéristiques techniques



Code	A	B	C				
TBN0332	1700 mm (66,9 in)	1096 mm (43,1 in)	1126 mm (44,3 in)	1 m <sup>3</sup> (35 ft <sup>3</sup> )	0,8 m <sup>3</sup> (28 ft <sup>3</sup> )	800 kg/m <sup>3</sup> (50 lb/ft <sup>3</sup> )	600 kg (1323 lb)

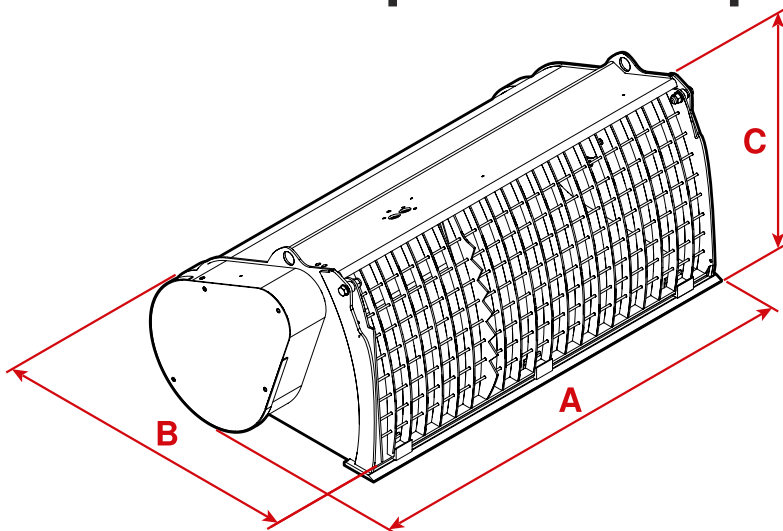
## Benne malaxeuse

La benne malaxeuse représente le dispositif idéal pour produire, rapidement et en toute simplicité, du ciment frais en toutes conditions.

Elle permet d'une part de réduire les coûts d'exploitation et s'avère essentielle dans de nombreuses situations, par exemple en absence d'un branchement électrique nécessaire à une bétonnière classique.

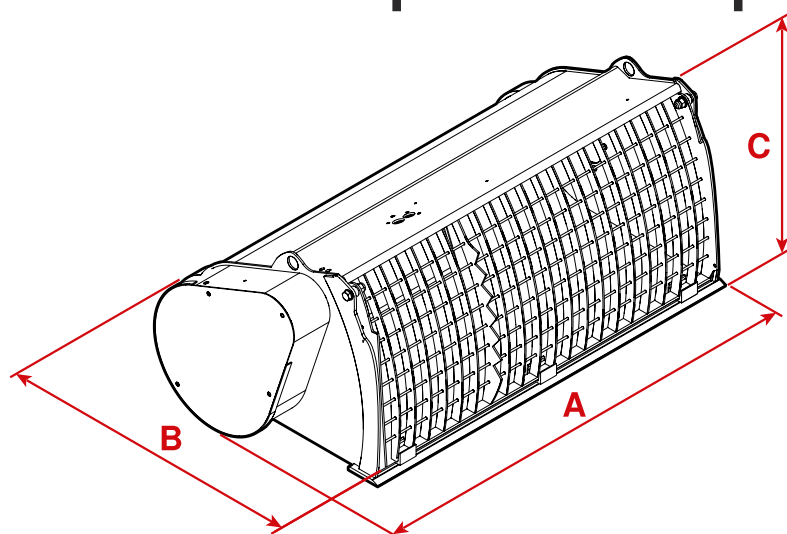


## Caractéristiques techniques



Code	A	B	C		
TBN0034	1700 mm (66,9 in)	630 mm (24,8 in)	750 mm (29,5 in)	350 l (92,46 gal)	470 kg (1036 lb)
TBN0051	1700 mm (66,9 in)	720 mm (28,3 in)	820 mm (32,3 in)	500 l (132,09 gal)	680 kg (1499 lb)
TBN0061	1760 mm (69,3 in)	582 mm (22,9 in)	1050 mm (41,3 in)	-	590 kg (1301 lb)
TBN0077	1700 mm (66,9 in)	630 mm (24,8 in)	750 mm (29,5 in)	350 l (92,46 gal)	450 kg (992 lb)

# Caractéristiques techniques



Code	A	B	C		
TBN0088	1700 mm (66,9 in)	630 mm (24,8 in)	750 mm (29,5 in)	350 l (92,46 gal)	440 kg (970 lb)
TBN0089	1700 mm (66,9 in)	720 mm (28,3 in)	820 mm (32,3 in)	500 l (132,09 gal)	680 kg (1499 lb)
TBN0303	1700 mm (66,9 in)	630 mm (24,8 in)	750 mm (29,5 in)	350 l (92,46 gal)	440 kg (970 lb)
TBN0304	1700 mm (66,9 in)	630 mm (24,8 in)	750 mm (29,5 in)	350 l (92,46 gal)	440 kg (970 lb)
TBN0305	1700 mm (66,9 in)	720 mm (28,3 in)	820 mm (32,3 in)	500 l (132,09 gal)	680 kg (1499 lb)
TBN0312	1700 mm (66,9 in)	630 mm (24,8 in)	750 mm (29,5 in)	350 l (92,46 gal)	440 kg (970 lb)
TBN0313	1700 mm (66,9 in)	720 mm (28,3 in)	820 mm (32,3 in)	500 l (132,09 gal)	680 kg (1499 lb)
TBN0318	1700 mm (66,9 in)	630 mm (24,8 in)	750 mm (29,5 in)	350 l (92,46 gal)	440 kg (970 lb)
TBN0319	1700 mm (66,9 in)	720 mm (28,3 in)	820 mm (32,3 in)	500 l (132,09 gal)	680 kg (1499 lb)
TBN0340	1816 mm (71,5 in)	940 mm (37,0 in)	970 mm (38,2 in)	768 l (202,88 gal)	420 kg (926 lb)
TBN0359	1700 mm (66,9 in)	850 mm (33,5 in)	1050 mm (41,3 in)	-	420 kg (926 lb)
TBN0360	1760 mm (69,3 in)	860 mm (33,9 in)	776 mm (30,6 in)	460 l (121,52 gal)	595 kg (1312 lb)
TBN0364	1816 mm (71,5 in)	960 mm (37,8 in)	980 mm (38,6 in)	-	418 kg (922 lb)
TBN0365	1785 mm (70,3 in)	955 mm (37,6 in)	1100 mm (43,3 in)	-	450 kg (992 lb)

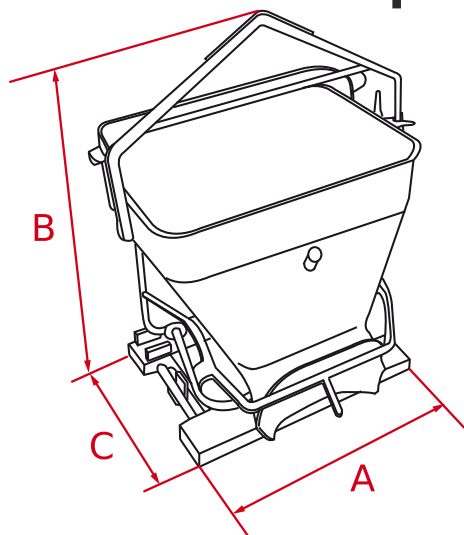
## Benne à béton

Cet outil permet de charger et de transporter en hauteur du béton ou encore de procéder à des opérations de nettoyage et d'élimination des gravats.

La benne dispose d'une ouverture hydraulique qui peut être actionnée à partir de la cabine.

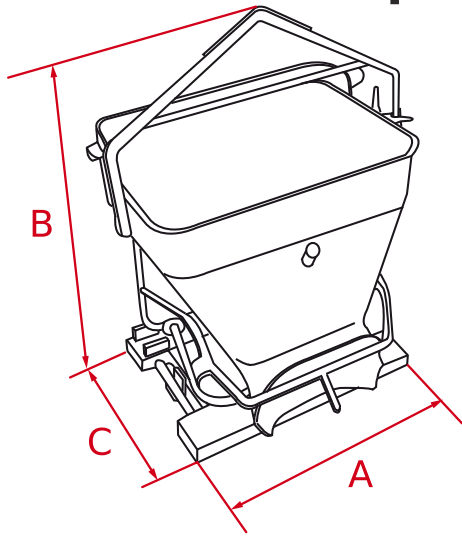


## Caractéristiques techniques



Code	A	B	C		
TGN0015	1200 mm (47,2 in)	1260 mm (49,6 in)	1400 mm (55,1 in)	600 l (158,50 gal)	230 kg (507 lb)
TGN0109	1200 mm (47,2 in)	1460 mm (57,5 in)	1400 mm (55,1 in)	400 l (105,67 gal)	240 kg (529 lb)
TGN0110	1200 mm (47,2 in)	1260 mm (49,6 in)	1400 mm (55,1 in)	600 l (158,50 gal)	230 kg (507 lb)
TGN0292	1160 mm (45,7 in)	1690 mm (66,5 in)	1400 mm (55,1 in)	400 l (105,67 gal)	180 kg (397 lb)
TGN0293	1200 mm (47,2 in)	1460 mm (57,5 in)	1400 mm (55,1 in)	400 l (105,67 gal)	240 kg (529 lb)
TGN0294	1200 mm (47,2 in)	1460 mm (57,5 in)	1400 mm (55,1 in)	400 l (105,67 gal)	240 kg (529 lb)

# Caractéristiques techniques



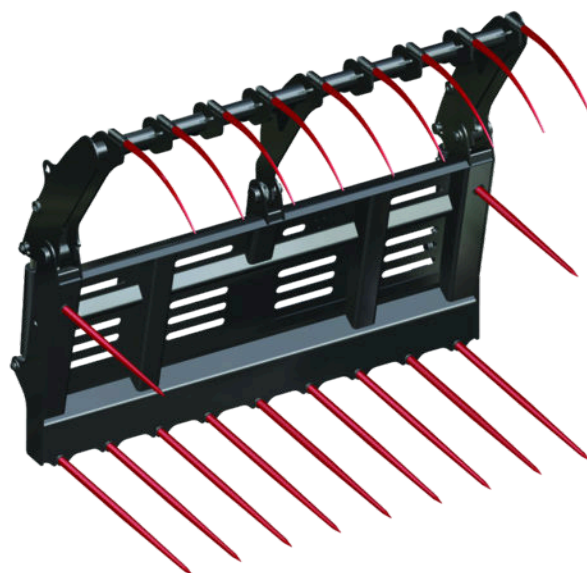
Code	<b>A</b> 	<b>B</b> 	<b>C</b> 		
TGN0295	1200 mm (47,2 in)	1260 mm (49,6 in)	1400 mm (55,1 in)	600 l (158,50 gal)	230 kg (507 lb)
TGN0296	1200 mm (47,2 in)	1260 mm (49,6 in)	1400 mm (55,1 in)	600 l (158,50 gal)	230 kg (507 lb)

## Fourche polyvalente avec dispositif de retenue

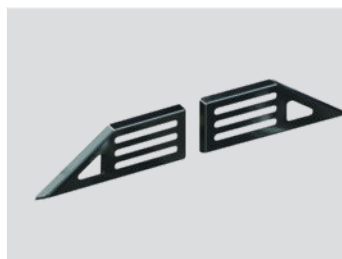
Cet outil est particulièrement utile à la manutention de matériaux semi solides très denses comme le fumier, la tourbe, les copeaux humides etc..

La distance réduite entre les dents évite toute perte de matériau.

Le dispositif de retenue joue un double rôle. D'une part il permet de détacher facilement le matériau du tas et d'autre part, une fois resserré, il le retient fermement contre la fourche.



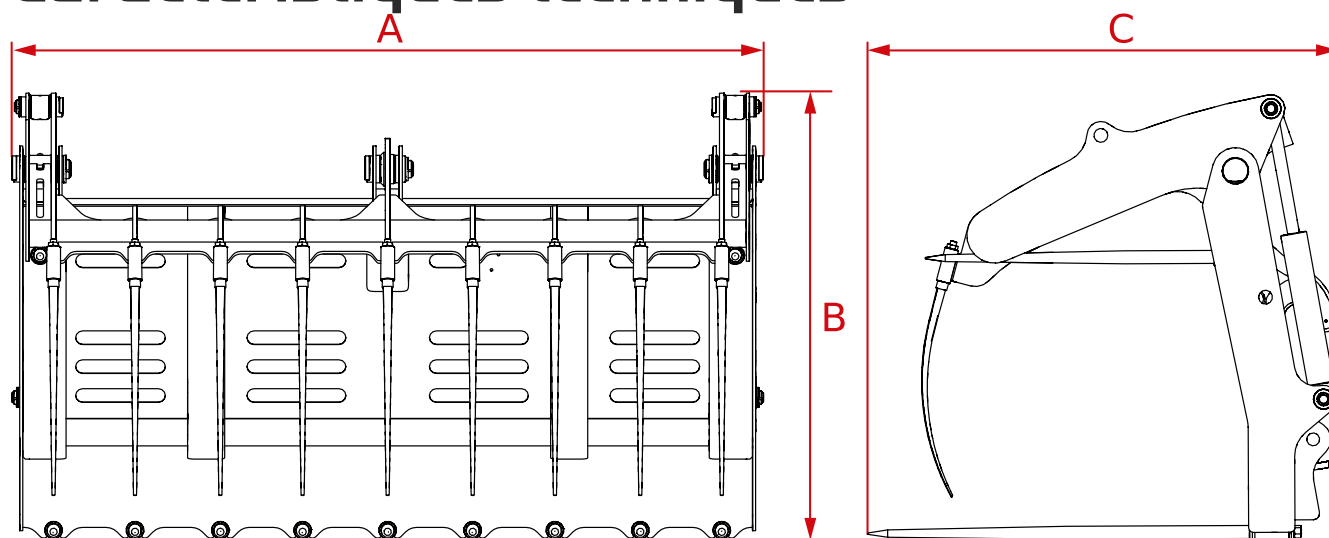
### Options :



Grille de protection AR  
double



# Caractéristiques techniques



Code	A	B	C		
TGN0010	2420 mm (95,3 in)	1100 mm (43,3 in)	960 mm (37,8 in)	850 kg (1874 lb)	370 kg (816 lb)
TGN0013	2420 mm (95,3 in)	1100 mm (43,3 in)	970 mm (38,2 in)	850 kg (1874 lb)	425 kg (937 lb)
TGN0021	2420 mm (95,3 in)	1100 mm (43,3 in)	970 mm (38,2 in)	850 kg (1874 lb)	450 kg (992 lb)
TGN0025	2030 mm (79,9 in)	1100 mm (43,3 in)	1020 mm (40,2 in)	850 kg (1874 lb)	365 kg (805 lb)
TGN0037	2420 mm (95,3 in)	1100 mm (43,3 in)	950 mm (37,4 in)	850 kg (1874 lb)	350 kg (772 lb)
TGN0055	1820 mm (71,7 in)	850 mm (33,5 in)	1100 mm (43,3 in)	850 kg (1874 lb)	360 kg (794 lb)
TGN0086	2016 mm (79,4 in)	1010 mm (39,8 in)	1019 mm (40,1 in)	850 kg (1874 lb)	370 kg (816 lb)
TGN0091	2416 mm (95,1 in)	1060 mm (41,7 in)	1075 mm (42,3 in)	850 kg (1874 lb)	450 kg (992 lb)
TGN0096	2020 mm (79,5 in)	1100 mm (43,3 in)	1020 mm (40,2 in)	850 kg (1874 lb)	450 kg (992 lb)
TGN0115	1700 mm (66,9 in)	1138 mm (44,8 in)	1098 mm (43,2 in)	850 kg (1874 lb)	470 kg (1036 lb)

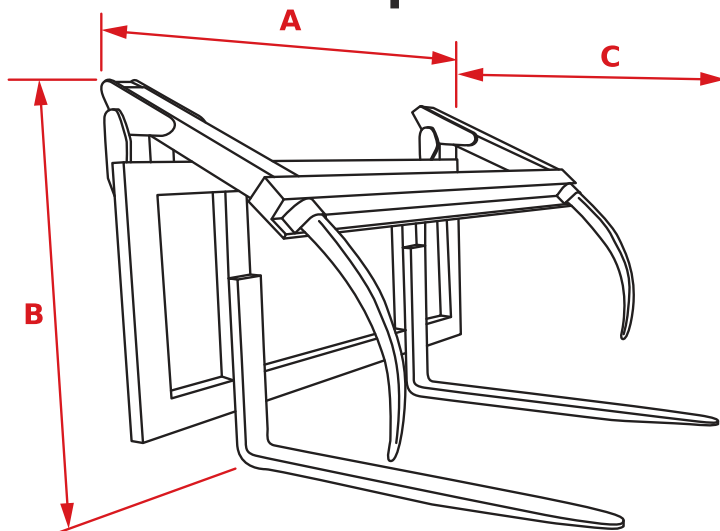
## Fourche pour troncs

Outil idéal pour alimenter les lignes de séparation dans le secteur forestier, les scieries industrielles et pour manutentionner et stocker les troncs empilés.

Sa grille de fermeture à commande hydraulique est utile pour décharger le bois des camions et trier des troncs entiers.



## Caractéristiques techniques



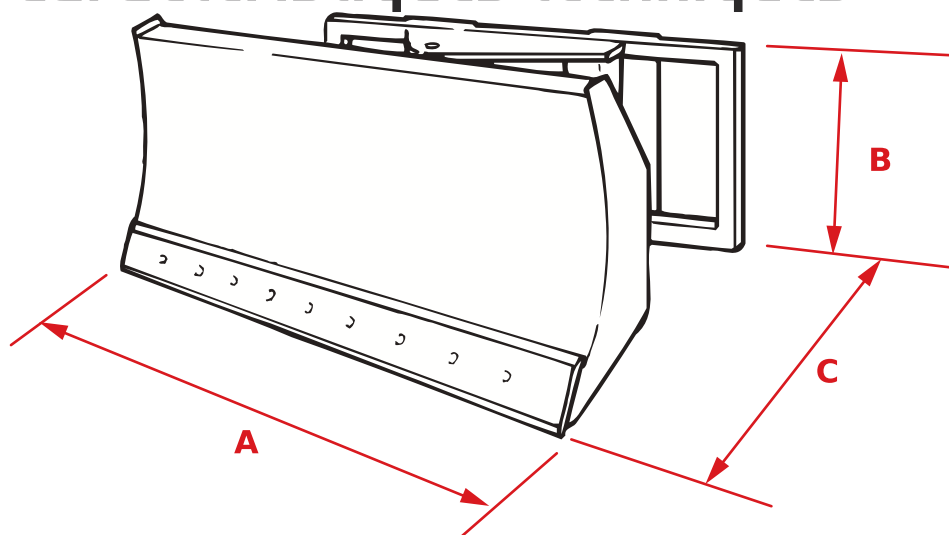
Code	A	B	C		
TGN0009	1800 mm (70,9 in)	1127 mm (44,4 in)	1402 mm (55,2 in)	7500 kg (16535 lb)	300 kg (661 lb)
TGN0020	1800 mm (70,9 in)	1127 mm (44,4 in)	1402 mm (55,2 in)	7500 kg (16535 lb)	300 kg (661 lb)
TGN0085	1800 mm (70,9 in)	1127 mm (44,4 in)	1402 mm (55,2 in)	7500 kg (16535 lb)	300 kg (661 lb)
TGN0090	1800 mm (70,9 in)	1127 mm (44,4 in)	1402 mm (55,2 in)	7500 kg (16535 lb)	300 kg (661 lb)
TGN0094	-	-	-	-	-

## Lame angledozer

Lame conçue pour les opérations de terrassement, d'épandage de matériaux et de nivellement de terrain avec des vérins hydrauliques double effet pour l'orientation à droite et à gauche.



## Caractéristiques techniques



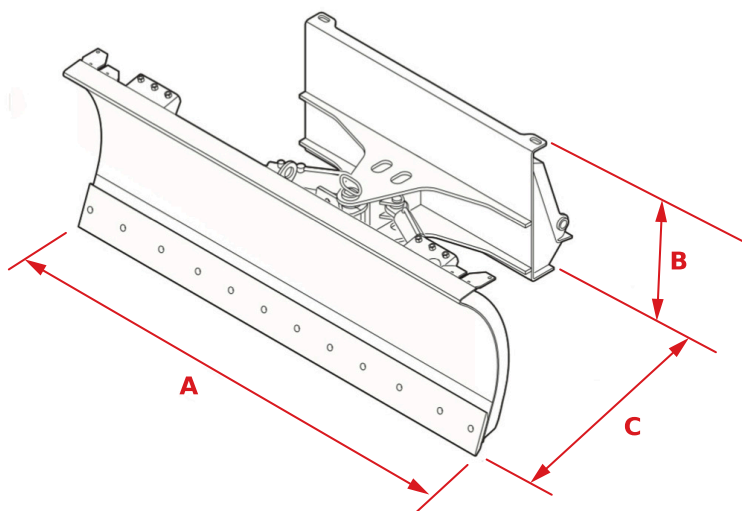
Code	A	B	C	
TGN0039	2100 mm (82,7 in)	660 mm (26,0 in)	611 mm (24,1 in)	215 kg (474 lb)

## Lame chasse-neige

Lame chasse-neige avec système de renversement antichoc par retour sur ressort, auto-nivelage horizontal et rotation droite/gauche.



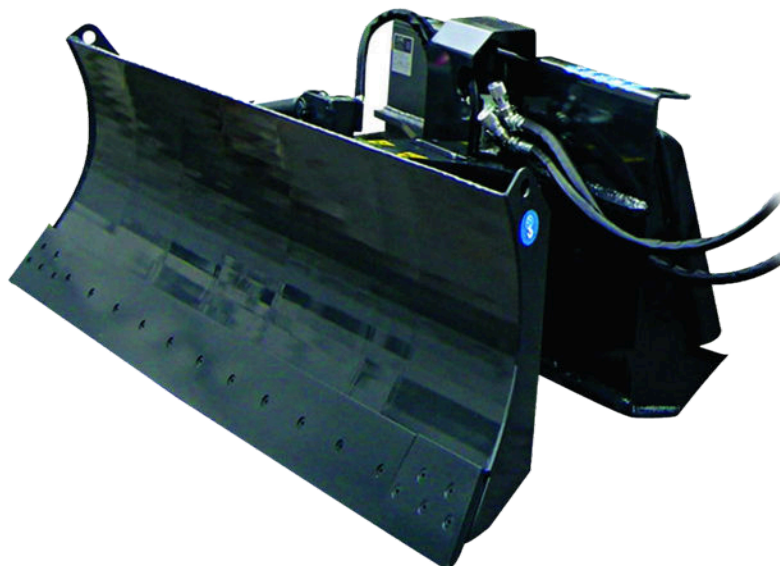
## Caractéristiques techniques



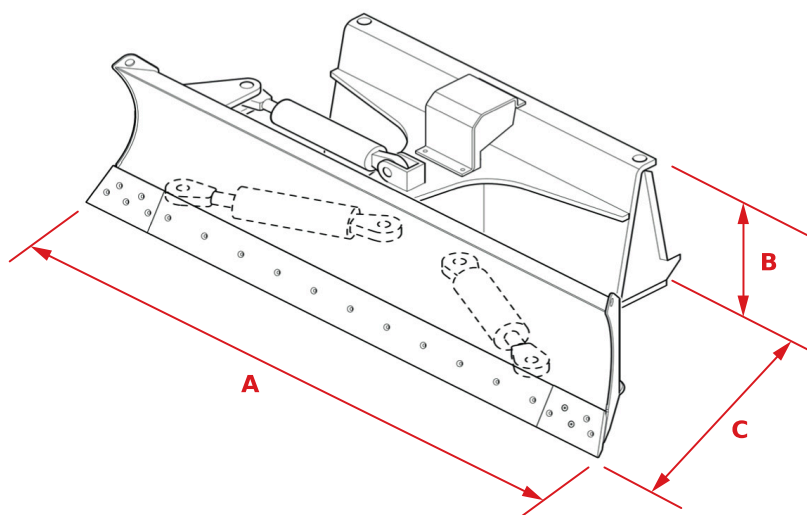
Code	A	B	C	
TGN0011	2400 mm (94,5 in)	862 mm (33,9 in)	1147 mm (45,2 in)	545 kg (1202 lb)
TGN0040	2100 mm (82,7 in)	820 mm (32,3 in)	1130 mm (44,5 in)	480 kg (1058 lb)
TGN0087	3060 mm (120,5 in)	1000 mm (39,4 in)	1271 mm (50,0 in)	560 kg (1235 lb)
TGN0299	2700 mm (106,3 in)	862 mm (33,9 in)	1147 mm (45,2 in)	580 kg (1279 lb)

## Lame tiltdozer

Cette lame permet de niveler le terrain avec précision, garantissant également un rendement optimal sur les espaces réduits grâce aux vérins double effet d'oscillation (TILT) et à son angle d'orientation droite/gauche.



## Caractéristiques techniques



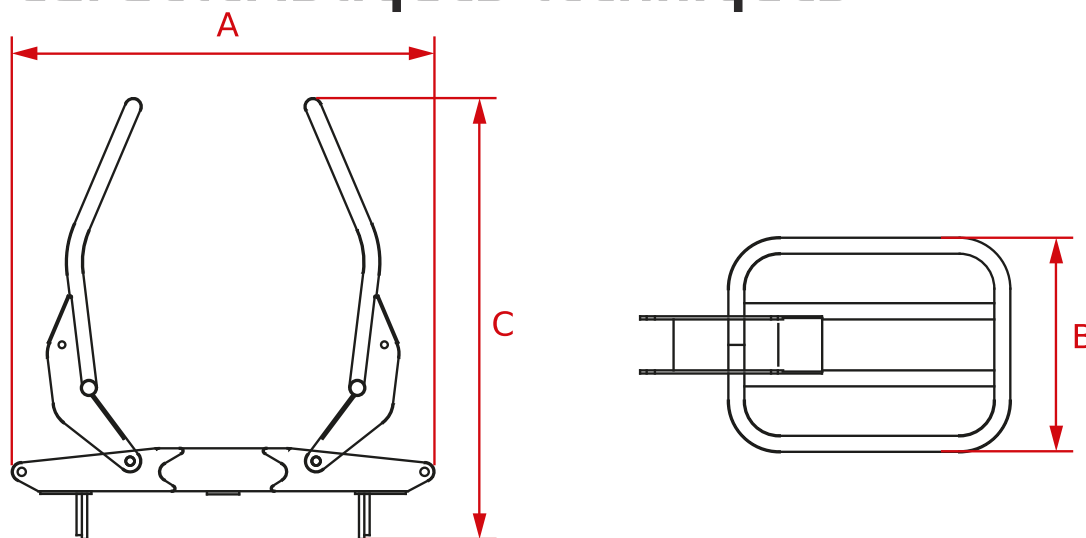
Code	A	B	C	
TGN0038	2400 mm (94,5 in)	540 mm (21,3 in)	820 mm (32,3 in)	420 kg (926 lb)

## Pince pour balles enveloppées

Cette pince répond à l'exigence de manutentionner des balles de foin enrobées. La structure tubulaire lisse et arrondie évite d'endommager le film de protection.



## Caractéristiques techniques



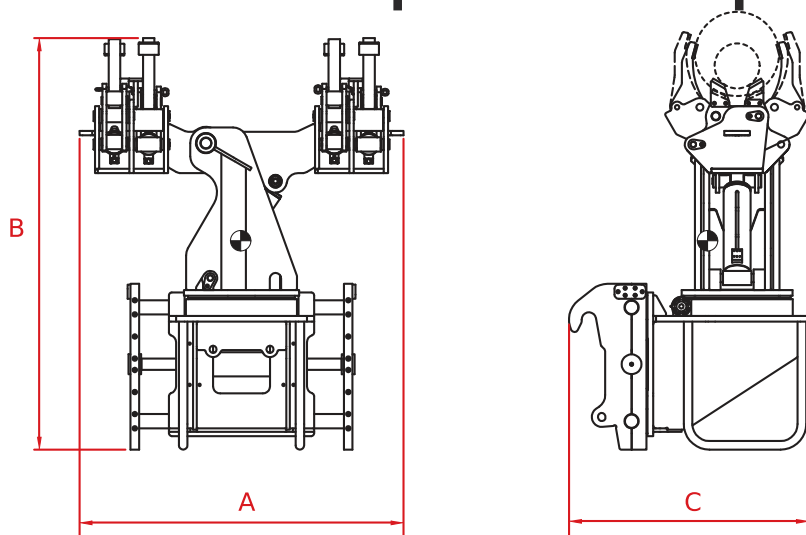
Code	A	B	C	
TGN0003	1574 mm (62,0 in)	800 mm (31,5 in)	1643 mm (64,7 in)	250 kg (551 lb)
TGN0017	1574 mm (62,0 in)	800 mm (31,5 in)	1643 mm (64,7 in)	250 kg (551 lb)
TGN0035	1574 mm (62,0 in)	800 mm (31,5 in)	1643 mm (64,7 in)	250 kg (551 lb)
TGN0082	1574 mm (62,0 in)	800 mm (31,5 in)	1643 mm (64,7 in)	250 kg (551 lb)
TGN0089	1574 mm (62,0 in)	800 mm (31,5 in)	1643 mm (64,7 in)	250 kg (551 lb)
TGN0093	1574 mm (62,0 in)	800 mm (31,5 in)	1643 mm (64,7 in)	250 kg (551 lb)


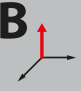


## Pince à cylindres

Cette pince a été conçue pour manutentionner plusieurs types de cylindres. Sa possibilité de tourner et de s'incliner la rend indispensable dans les opérations de maintenance de gros engins tels que les dumpers et les excavatrices de mine.



## Caractéristiques techniques



Code	A 	B 	C 	
TGN0068	2276 mm (89,6 in)	2984 mm (117,5 in)	1546 mm (60,9 in)	4215 kg (9292 lb)
TGN0119	2276 mm (89,6 in)	2984 mm (117,5 in)	1546 mm (60,9 in)	4320 kg (9524 lb)

## Pince libellule pour paire balles

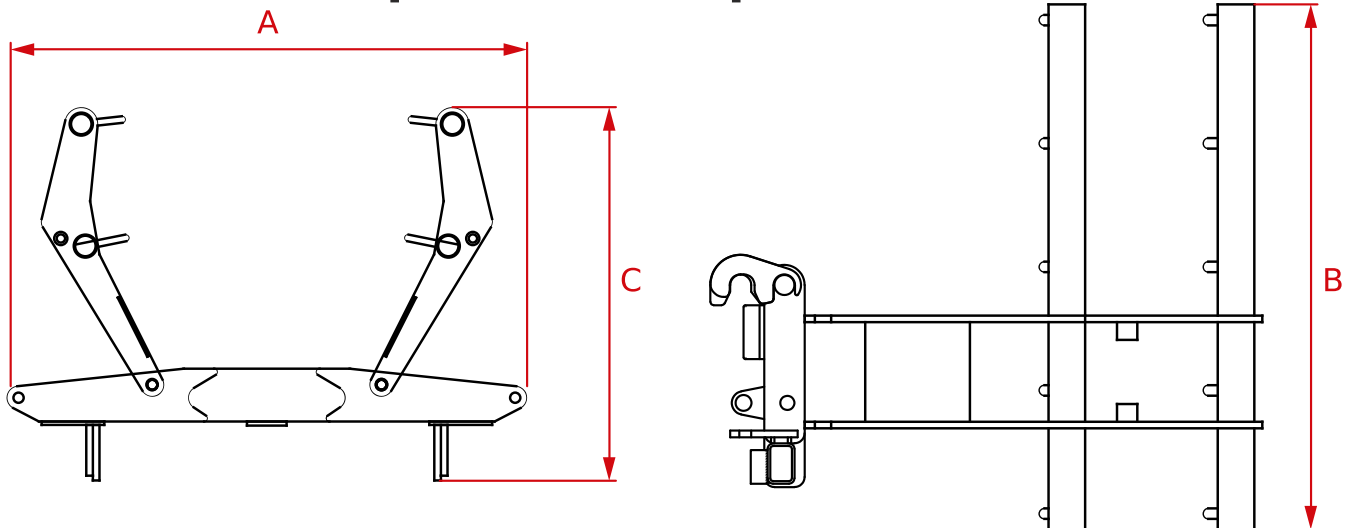
Pince libellule pour paire balles

Cet outil a été conçu pour manutentionner une ou deux balles non enrobées.

L'union de ses fonctions et des capacités de la machine en font un outil particulièrement utile dans les opérations de chargement et de déchargement des remorques.



## Caractéristiques techniques

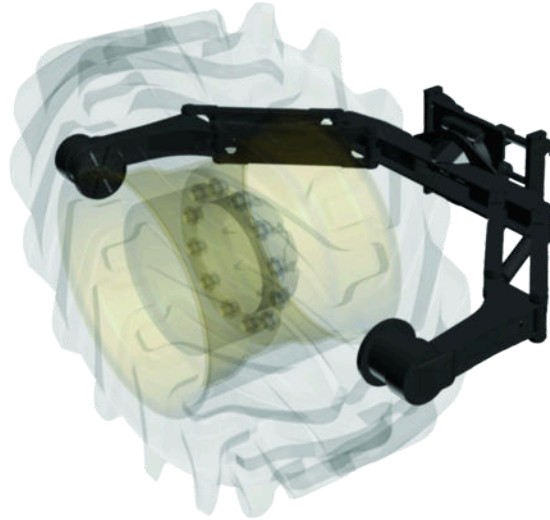


Code	A	B	C	
TGN0002	2100 mm (82,7 in)	1550 mm (61,0 in)	951 mm (37,4 in)	360 kg (794 lb)
TGN0016	2100 mm (82,7 in)	1550 mm (61,0 in)	951 mm (37,4 in)	340 kg (750 lb)
TGN0034	2100 mm (82,7 in)	1550 mm (61,0 in)	951 mm (37,4 in)	340 kg (750 lb)
TGN0081	1929 mm (75,9 in)	1785 mm (70,3 in)	951 mm (37,4 in)	360 kg (794 lb)
TGN0088	1929 mm (75,9 in)	1785 mm (70,3 in)	951 mm (37,4 in)	340 kg (750 lb)
TGN0092	1929 mm (75,9 in)	1785 mm (70,3 in)	951 mm (37,4 in)	360 kg (794 lb)

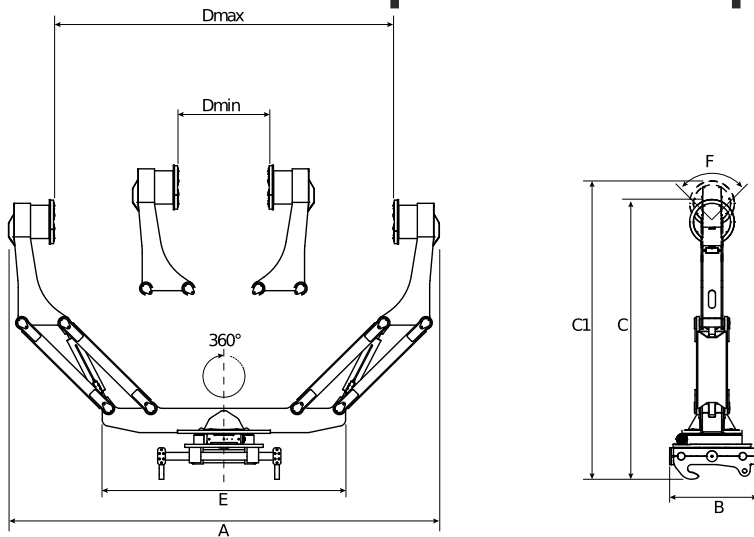


## Pince pour pneumatiques

Cette pince a été conçue pour manutentionner plusieurs types de pneumatiques. Sa possibilité de tourner et de s'incliner la rend indispensable dans les opérations de maintenance de gros engins tels que les dumpers de mine.

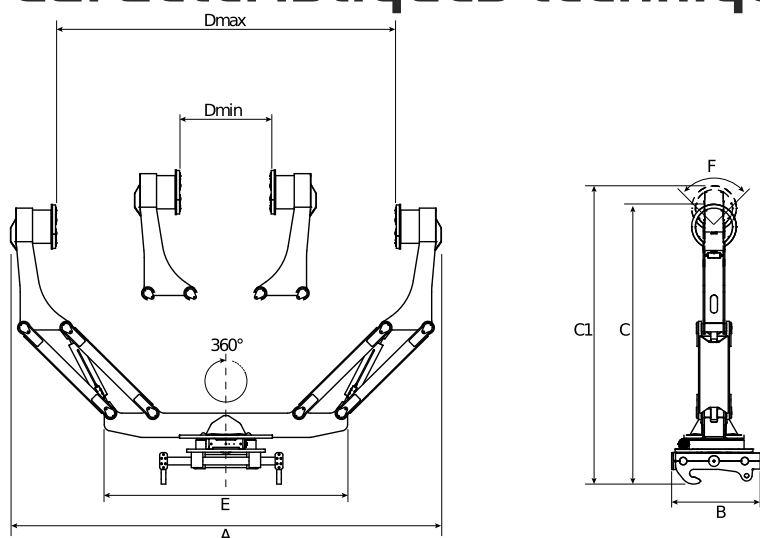


## Caractéristiques techniques



Code	A	B	C	C1	D <sub>Max</sub>	D <sub>Min</sub>	E	F		
TGN0069	5594 mm (220,2 in)	1100 mm (43,3 in)	3632 mm (143,0 in)	4050 mm (159,4 in)	4398 mm (173,1 in)	1480 mm (58,3 in)	3164 mm (124,6 in)	360°	6000 kg (13228 lb)	4680 kg (10318 lb)
TGN0105	4144 mm (163,1 in)	1156 mm (45,5 in)	3259 mm (128,3 in)	3592 mm (141,4 in)	3558 mm (140,1 in)	1458 mm (57,4 in)	2504 mm (98,6 in)	97°	4000 kg (8818 lb)	3350 kg (7385 lb)
TGN0118	4144 mm (163,1 in)	1156 mm (45,5 in)	3259 mm (128,3 in)	3592 mm (141,4 in)	3558 mm (140,1 in)	1458 mm (57,4 in)	2504 mm (98,6 in)	97°	4000 kg (8818 lb)	3350 kg (7385 lb)
TGN0120	5594 mm (220,2 in)	1100 mm (43,3 in)	3632 mm (143,0 in)	4050 mm (159,4 in)	4398 mm (173,1 in)	1480 mm (58,3 in)	3164 mm (124,6 in)	360°	6000 kg (13228 lb)	4680 kg (10318 lb)

# Caractéristiques techniques



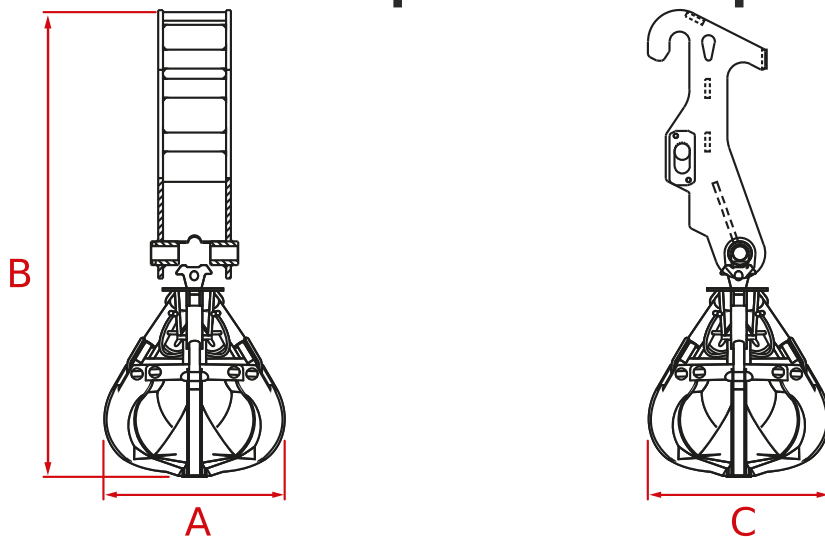
Code	A	B	C	C1	D <sub>Max</sub>	D <sub>Min</sub>	E	F		
TGN0123	4818 mm (189,7 in)	1500 mm (59,1 in)	3493 mm (137,5 in)	3950 mm (155,5 in)	4088 mm (160,9 in)	1300 mm (51,2 in)	3220 mm (126,8 in)	360 °	9000 kg (19842 lb)	4590 kg (10119 lb)

## Pince grappin

La pince grappin est un outil hydraulique conçu pour manutentionner des matériaux en vrac comme la ferraille, les déchets urbains et industriels, les rebuts d'usinage, les blocs de pierre, le papier, le carton, le plastique, le bois et les pneus. Elle est parfaite pour le secteur du recyclage et de l'élimination.



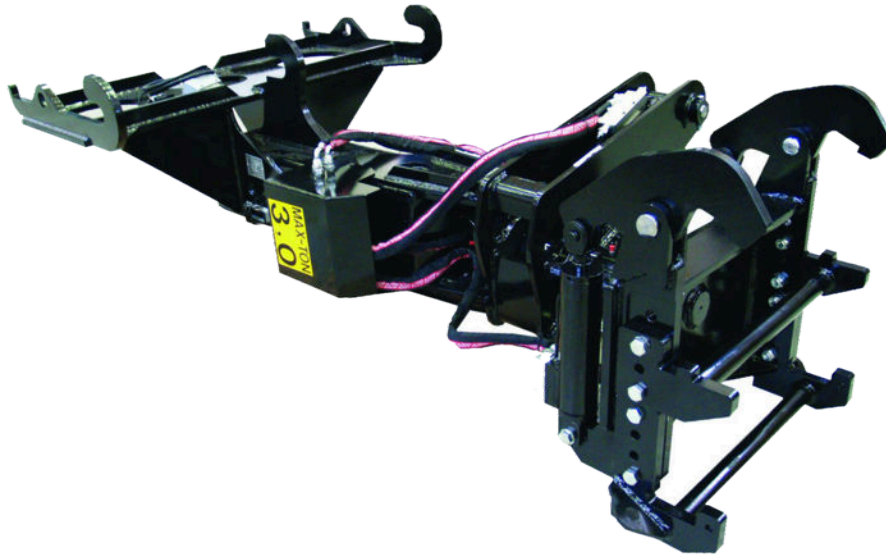
## Caractéristiques techniques



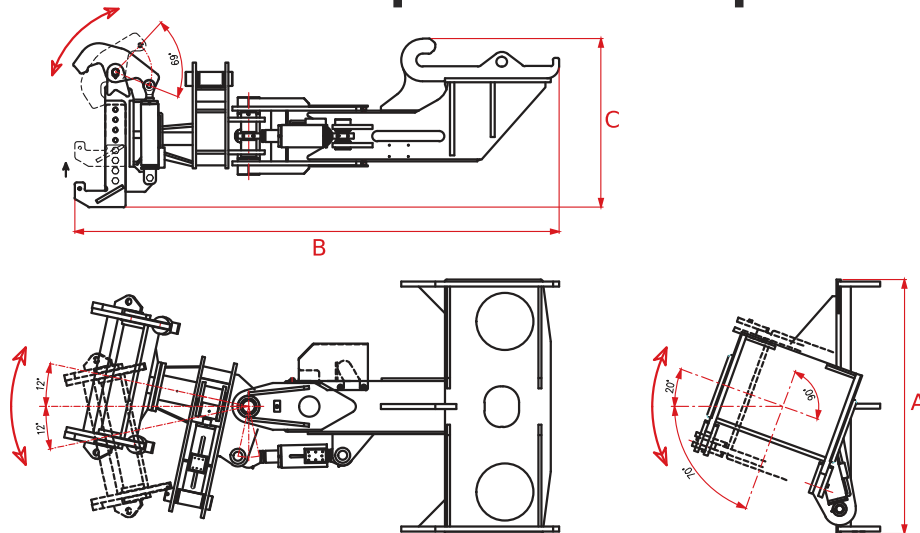
Code	A	B	C	
TGN0023	1020 mm (40,2 in)	1700 mm (66,9 in)	1020 mm (40,2 in)	340 kg (750 lb)
TGN0057	1020 mm (40,2 in)	1750 mm (68,9 in)	1020 mm (40,2 in)	300 kg (661 lb)
TGN0107	1120 mm (44,1 in)	1700 mm (66,9 in)	1020 mm (40,2 in)	470 kg (1036 lb)

## Pince pose-cintres

Outil conçu pour la pose de cintres de soutènement de tunnels et galeries.  
La pince tourne et s'incline pour plus de précision dans les opérations de mise en place.  
Possibilité de la régler pour l'adapter aux différents types de cintres.



## Caractéristiques techniques



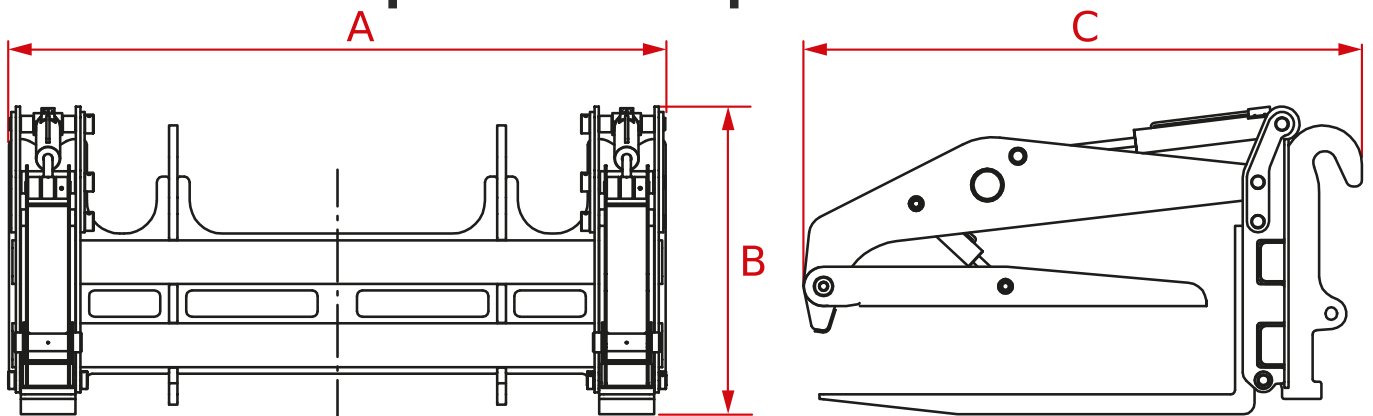
Code	A	B	C		
TGN0058	1250 mm (49,2 in)	2385 mm (93,9 in)	830 mm (32,7 in)	3000 kg (6614 lb)	795 kg (1753 lb)
TGN0067	1250 mm (49,2 in)	2385 mm (93,9 in)	830 mm (32,7 in)	4000 kg (8818 lb)	795 kg (1753 lb)
TGN0076	1250 mm (49,2 in)	2385 mm (93,9 in)	830 mm (32,7 in)	4000 kg (8818 lb)	795 kg (1753 lb)
TGN0077	1250 mm (49,2 in)	2385 mm (93,9 in)	830 mm (32,7 in)	3000 kg (6614 lb)	795 kg (1753 lb)
TGN0108	1250 mm (49,2 in)	2385 mm (93,9 in)	830 mm (32,7 in)	3000 kg (6614 lb)	795 kg (1753 lb)
TGN0111	1250 mm (49,2 in)	2385 mm (93,9 in)	830 mm (32,7 in)	4000 kg (8818 lb)	750 kg (1653 lb)

## Pince pour tubes

Outil conçu pour manutentionner des tubes de plusieurs longueurs et diamètres. Cette pince est particulièrement recommandée pour le secteur pétrolier et la bonification environnementale.

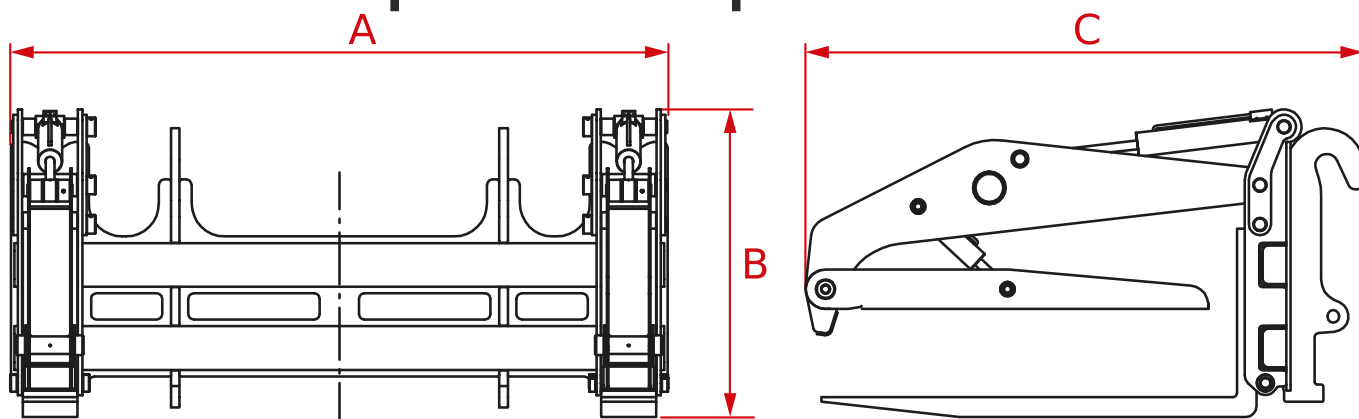


## Caractéristiques techniques



Code	A	B	C		
TGN0064	2996 mm (118,0 in)	1406 mm (55,4 in)	2480 mm (97,6 in)	6000 kg (13228 lb)	2370 kg (5225 lb)
TGN0065	2996 mm (118,0 in)	1406 mm (55,4 in)	2480 mm (97,6 in)	8000 kg (17637 lb)	2300 kg (5071 lb)
TGN0066	3000 mm (118,1 in)	1390 mm (54,7 in)	3084 mm (121,4 in)	5000 kg (11023 lb)	2480 kg (5467 lb)
TGN0074	3000 mm (118,1 in)	1390 mm (54,7 in)	3084 mm (121,4 in)	6000 kg (13228 lb)	2480 kg (5467 lb)
TGN0116	2996 mm (118,0 in)	1406 mm (55,4 in)	2480 mm (97,6 in)	6000 kg (13228 lb)	2370 kg (5225 lb)
TGN0117	3000 mm (118,1 in)	1390 mm (54,7 in)	3084 mm (121,4 in)	5000 kg (11023 lb)	2480 kg (5467 lb)

# Caractéristiques techniques

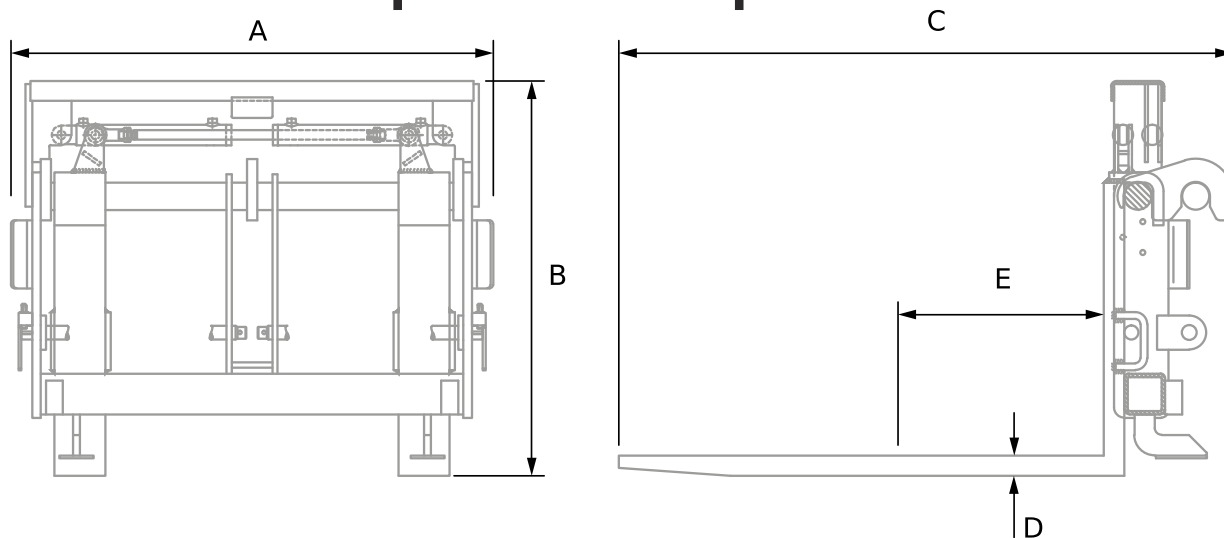


Code	A	B	C		
TGN0121	3000 mm (118,1 in)	1390 mm (54,7 in)	2565 mm (101,0 in)	8000 kg (17637 lb)	2150 kg (4740 lb)
TGN0122	3000 mm (118,1 in)	1390 mm (54,7 in)	2492 mm (98,1 in)	6000 kg (13228 lb)	2150 kg (4740 lb)

# Élargisseur de fourches

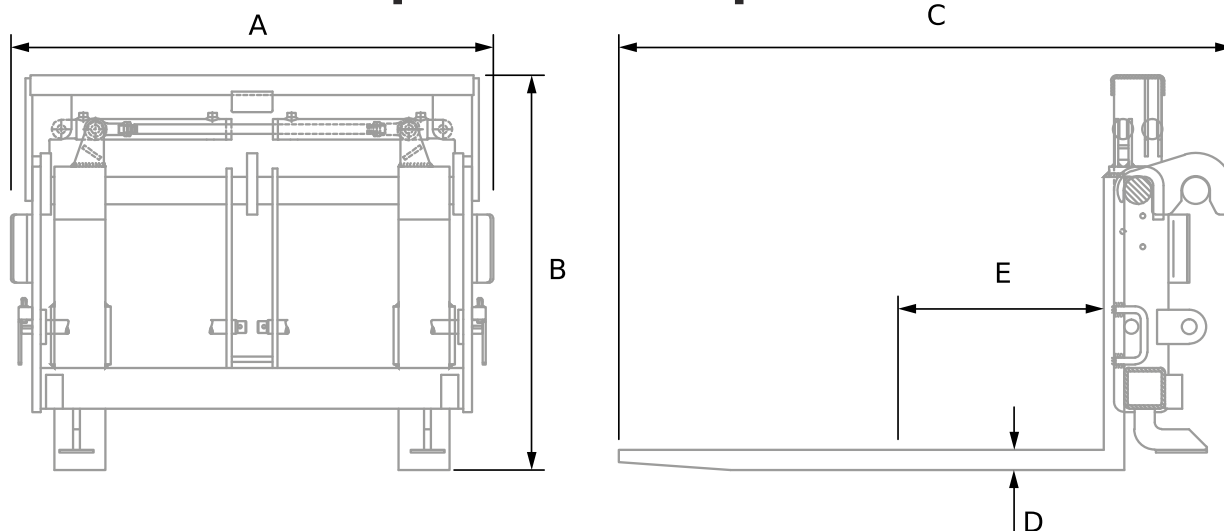


## Caractéristiques techniques



Code	A	B	C				COG		
TCV0001	1270 mm (50,0 in)	1123 mm (44,2 in)	1473 mm (58,0 in)	120 mm (4,7 in)	45 mm (1,8 in)	1200 mm (47,2 in)	500 mm (19,7 in)	3800 kg (8378 lb)	360 kg (794 lb)
TCV0008	1410 mm (55,5 in)	1128 mm (44,4 in)	1500 mm (59,1 in)	120 mm (4,7 in)	50 mm (2,0 in)	1200 mm (47,2 in)	500 mm (19,7 in)	5000 kg (11023 lb)	405 kg (893 lb)
TCV0009	1405 mm (55,3 in)	1086 mm (42,8 in)	1400 mm (55,1 in)	120 mm (4,7 in)	45 mm (1,8 in)	1200 mm (47,2 in)	500 mm (19,7 in)	3800 kg (8378 lb)	500 kg (1102 lb)
TCV0010	1420 mm (55,9 in)	1150 mm (45,3 in)	1580 mm (62,2 in)	150 mm (5,9 in)	60 mm (2,4 in)	1200 mm (47,2 in)	600 mm (23,6 in)	7500 kg (16535 lb)	560 kg (1235 lb)
TCV0012	1420 mm (55,9 in)	1150 mm (45,3 in)	1580 mm (62,2 in)	150 mm (5,9 in)	60 mm (2,4 in)	1200 mm (47,2 in)	600 mm (23,6 in)	7500 kg (16535 lb)	560 kg (1235 lb)

# Caractéristiques techniques



Code	A	B	C				COG		
TCV0035	1420 mm (55,9 in)	1150 mm (45,3 in)	1580 mm (62,2 in)	150 mm (5,9 in)	60 mm (2,4 in)	1200 mm (47,2 in)	600 mm (23,6 in)	7500 kg (16535 lb)	555 kg (1224 lb)
TCV0037	1420 mm (55,9 in)	1150 mm (45,3 in)	1580 mm (62,2 in)	150 mm (5,9 in)	60 mm (2,4 in)	1200 mm (47,2 in)	600 mm (23,6 in)	7500 kg (16535 lb)	555 kg (1224 lb)
TCV0040	1420 mm (55,9 in)	1150 mm (45,3 in)	1580 mm (62,2 in)	150 mm (5,9 in)	60 mm (2,4 in)	1200 mm (47,2 in)	600 mm (23,6 in)	7500 kg (16535 lb)	555 kg (1224 lb)
TCV0042	1420 mm (55,9 in)	1150 mm (45,3 in)	1580 mm (62,2 in)	150 mm (5,9 in)	60 mm (2,4 in)	1200 mm (47,2 in)	600 mm (23,6 in)	7500 kg (16535 lb)	660 kg (1455 lb)
TCV0053	1410 mm (55,5 in)	1128 mm (44,4 in)	1500 mm (59,1 in)	130 mm (5,1 in)	60 mm (2,4 in)	1200 mm (47,2 in)	600 mm (23,6 in)	6000 kg (13228 lb)	450 kg (992 lb)
TCV0056	1410 mm (55,5 in)	1128 mm (44,4 in)	1500 mm (59,1 in)	120 mm (4,7 in)	50 mm (2,0 in)	1200 mm (47,2 in)	500 mm (19,7 in)	5000 kg (11023 lb)	405 kg (893 lb)
TCV0092	-	-	-	-	-	-	-	-	-

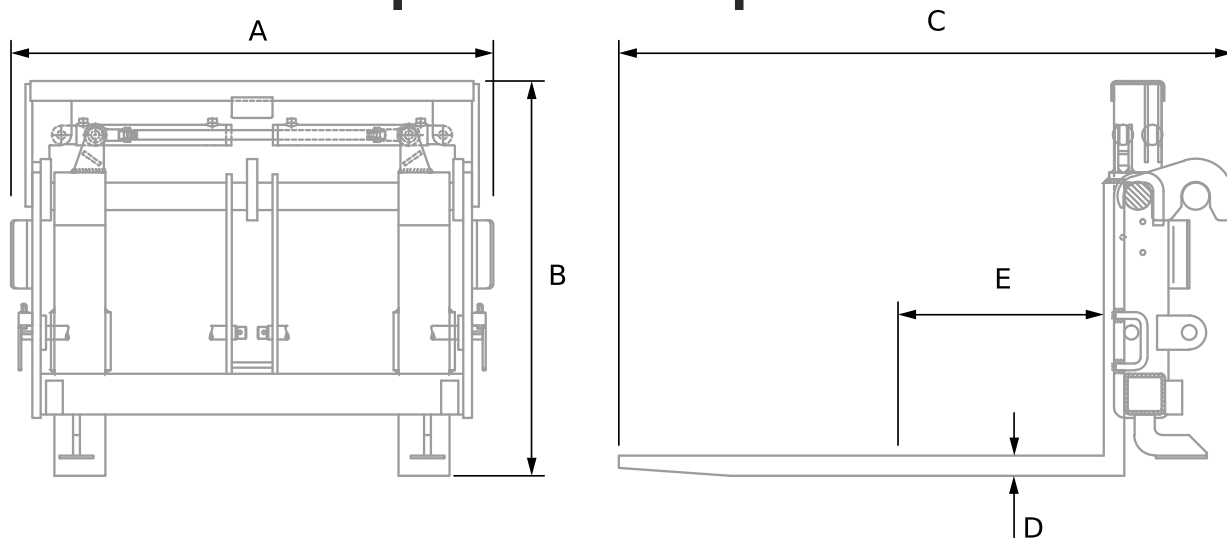


## Élargisseur translateur de fourches

Cet outil permet d'élargir, de resserrer et de déplacer à droite ou à gauche les fourches à travers une commande hydraulique dans la cabine.

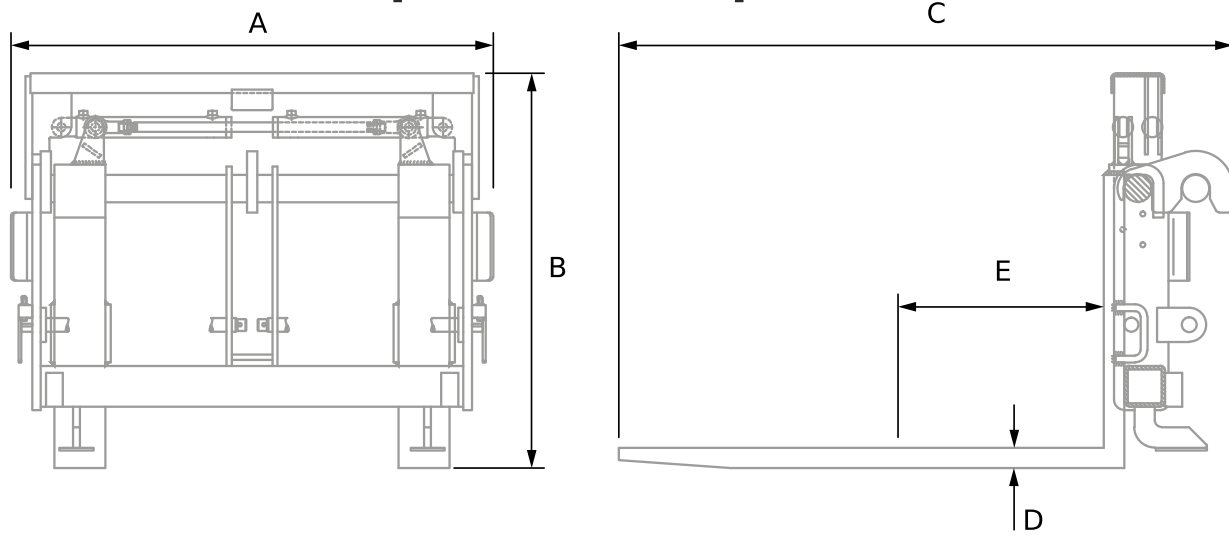


## Caractéristiques techniques



Code	A	B	C				COG		
TCV0019	2370 mm (93,3 in)	1462 mm (57,6 in)	1655 mm (65,2 in)	200 mm (7,9 in)	70 mm (2,8 in)	1200 mm (47,2 in)	600 mm (23,6 in)	10000 kg (22046 lb)	1665 kg (3671 lb)
TCV0020	2370 mm (93,3 in)	1462 mm (57,6 in)	2255 mm (88,8 in)	200 mm (7,9 in)	70 mm (2,8 in)	1800 mm (70,9 in)	900 mm (35,4 in)	8150 kg (17968 lb)	1795 kg (3957 lb)
TCV0021	2370 mm (93,3 in)	1592 mm (62,7 in)	2865 mm (112,8 in)	200 mm (7,9 in)	80 mm (3,1 in)	2400 mm (94,5 in)	1200 mm (47,2 in)	8500 kg (18739 lb)	1795 kg (3957 lb)
TCV0023	2370 mm (93,3 in)	1592 mm (62,7 in)	2865 mm (112,8 in)	200 mm (7,9 in)	95 mm (3,7 in)	2400 mm (94,5 in)	1200 mm (47,2 in)	17300 kg (38140 lb)	2550 kg (5622 lb)
TCV0047	2550 mm (100,4 in)	1480 mm (58,3 in)	2300 mm (90,6 in)	200 mm (7,9 in)	105 mm (4,1 in)	1800 mm (70,9 in)	1800 mm (70,9 in)	23000 kg (50706 lb)	2000 kg (4409 lb)

# Caractéristiques techniques



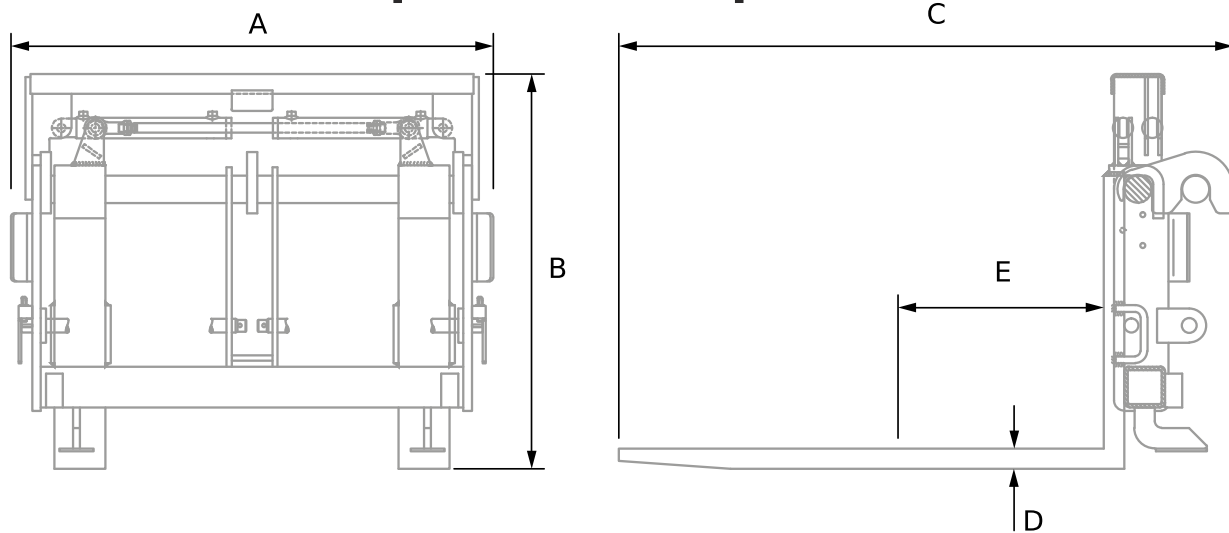
Code	A	B	C				COG		
TCV0048	2550 mm (100,4 in)	1480 mm (58,3 in)	2900 mm (114,2 in)	200 mm (7,9 in)	105 mm (4,1 in)	2400 mm (94,5 in)	900 mm (35,4 in)	23000 kg (50706 lb)	2200 kg (4850 lb)
TCV0063	2370 mm (93,3 in)	1462 mm (57,6 in)	1655 mm (65,2 in)	200 mm (7,9 in)	70 mm (2,8 in)	1200 mm (47,2 in)	600 mm (23,6 in)	10000 kg (22046 lb)	1665 kg (3671 lb)
TCV0064	2370 mm (93,3 in)	1442 mm (56,8 in)	2100 mm (82,7 in)	200 mm (7,9 in)	70 mm (2,8 in)	1800 mm (70,9 in)	600 mm (23,6 in)	13000 kg (28660 lb)	1795 kg (3957 lb)
TCV0065	2255 mm (88,8 in)	1600 mm (63,0 in)	2865 mm (112,8 in)	200 mm (7,9 in)	80 mm (3,1 in)	2400 mm (94,5 in)	2400 mm (94,5 in)	11500 kg (25353 lb)	2040 kg (4497 lb)
TCV0066	2250 mm (88,6 in)	1427 mm (56,2 in)	2895 mm (114,0 in)	200 mm (7,9 in)	95 mm (3,7 in)	2400 mm (94,5 in)	900 mm (35,4 in)	21000 kg (46297 lb)	2560 kg (5644 lb)
TCV0067	2360 mm (92,9 in)	1650 mm (65,0 in)	2280 mm (89,8 in)	200 mm (7,9 in)	95 mm (3,7 in)	1800 mm (70,9 in)	900 mm (35,4 in)	21000 kg (46297 lb)	2350 kg (5181 lb)
TCV0068	2550 mm (100,4 in)	1480 mm (58,3 in)	2330 mm (91,7 in)	200 mm (7,9 in)	105 mm (4,1 in)	1800 mm (70,9 in)	900 mm (35,4 in)	23000 kg (50706 lb)	2680 kg (5908 lb)
TCV0069	2550 mm (100,4 in)	1480 mm (58,3 in)	2930 mm (115,4 in)	200 mm (7,9 in)	105 mm (4,1 in)	2400 mm (94,5 in)	1200 mm (47,2 in)	23000 kg (50706 lb)	2820 kg (6217 lb)
TCV0073	1350 mm (53,1 in)	916 mm (36,1 in)	1580 mm (62,2 in)	120 mm (4,7 in)	50 mm (2,0 in)	1200 mm (47,2 in)	500 mm (19,7 in)	5000 kg (11023 lb)	540 kg (1190 lb)
TCV0074	1350 mm (53,1 in)	916 mm (36,1 in)	1580 mm (62,2 in)	120 mm (4,7 in)	50 mm (2,0 in)	1200 mm (47,2 in)	500 mm (19,7 in)	5000 kg (11023 lb)	540 kg (1190 lb)
TCV0093	1350 mm (53,1 in)	937 mm (36,9 in)	1580 mm (62,2 in)	120 mm (4,7 in)	50 mm (2,0 in)	1200 mm (47,2 in)	500 mm (19,7 in)	5000 kg (11023 lb)	555 kg (1224 lb)

## Translateur de fourches

Cet outil permet de déplacer les fourches à droite ou à gauche à travers une commande hydraulique dans la cabine.



## Caractéristiques techniques



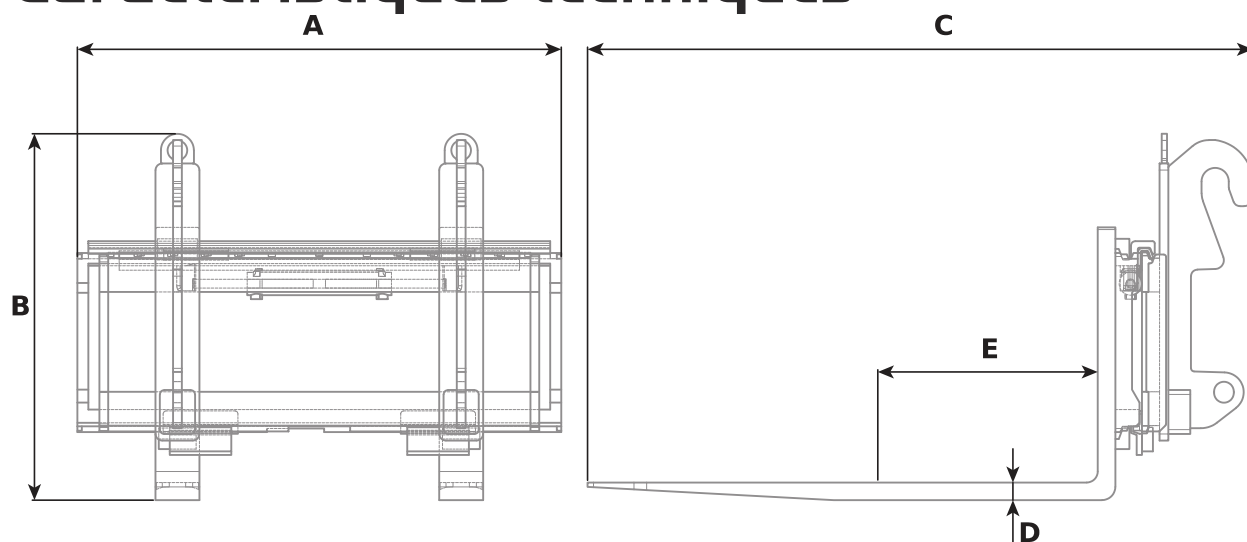
Code	A	B	C				COG		
TCV0015	1170 mm (46,1 in)	755 mm (29,7 in)	1540 mm (60,6 in)	120 mm (4,7 in)	45 mm (1,8 in)	1200 mm (47,2 in)	500 mm (19,7 in)	2500 kg (5512 lb)	360 kg (794 lb)
TCV0016	1470 mm (57,9 in)	755 mm (29,7 in)	1540 mm (60,6 in)	120 mm (4,7 in)	45 mm (1,8 in)	1200 mm (47,2 in)	500 mm (19,7 in)	2500 kg (5512 lb)	350 kg (772 lb)
TCV0060	1170 mm (46,1 in)	815 mm (32,1 in)	1540 mm (60,6 in)	100 mm (3,9 in)	40 mm (1,6 in)	1200 mm (47,2 in)	500 mm (19,7 in)	2500 kg (5512 lb)	300 kg (661 lb)
TCV0082	1440 mm (56,7 in)	950 mm (37,4 in)	1600 mm (63,0 in)	120 mm (4,7 in)	50 mm (2,0 in)	1200 mm (47,2 in)	500 mm (19,7 in)	5000 kg (11023 lb)	510 kg (1124 lb)
TCV0083	1440 mm (56,7 in)	950 mm (37,4 in)	1600 mm (63,0 in)	120 mm (4,7 in)	50 mm (2,0 in)	1200 mm (47,2 in)	500 mm (19,7 in)	5000 kg (11023 lb)	550 kg (1213 lb)

## Translateur de fourches fem

Cet outil permet de déplacer les fourches à droite ou à gauche à travers une commande hydraulique dans la cabine.



## Caractéristiques techniques



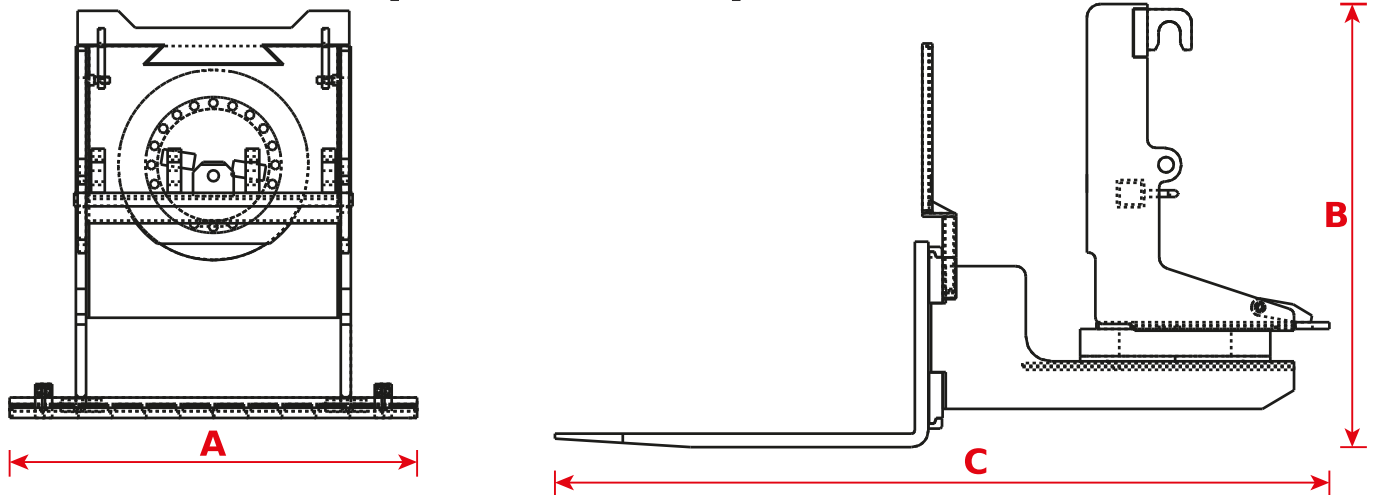
Code	A	B	C				COG		
TCV0062	1100 mm (43,3 in)	833 mm (32,8 in)	1515 mm (59,6 in)	100 mm (3,9 in)	40 mm (1,6 in)	1200 mm (47,2 in)	1160 mm (45,7 in)	2500 kg (5512 lb)	270 kg (595 lb)

## Contre-plaque rotative avec fourches

La contre-plaque rotative équipée de fourches s'avère particulièrement polyvalente. Sa rotation continue sur 360° permet de décharger et de charger le matériau en toutes positions.



## Caractéristiques techniques



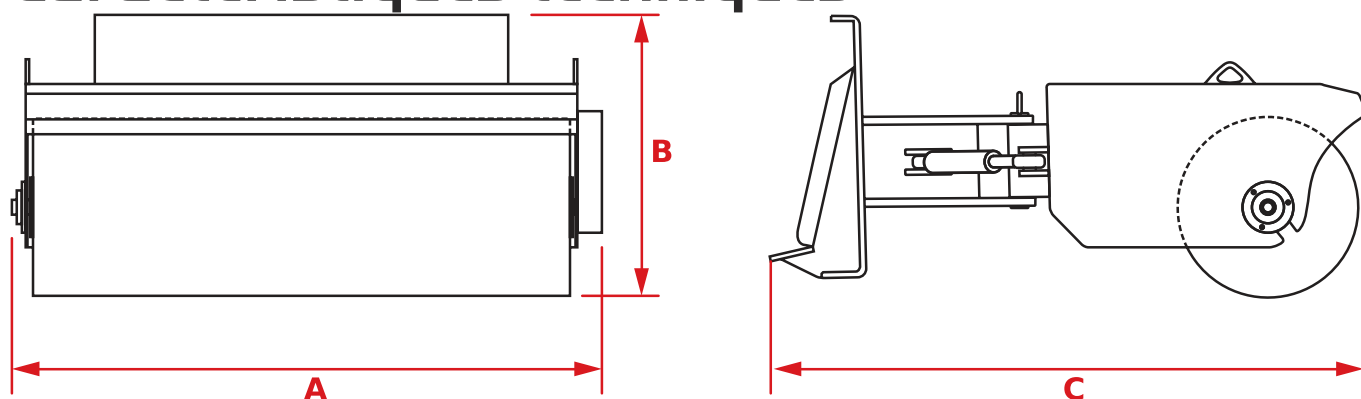
Code	A	B	C				COG		
TCV0045	1200 mm (47,2 in)	1217 mm (47,9 in)	2275 mm (89,6 in)	120 mm (4,7 in)	50 mm (2,0 in)	1200 mm (47,2 in)	500 mm (19,7 in)	2500 kg (5512 lb)	800 kg (1764 lb)
TCV0055	1220 mm (48,0 in)	1323 mm (52,1 in)	1935 mm (76,2 in)	120 mm (4,7 in)	50 mm (2,0 in)	1200 mm (47,2 in)	500 mm (19,7 in)	2500 kg (5512 lb)	895 kg (1973 lb)

## Balayeuse angulaire

La balayeuse angulaire peut être utilisée pour le nettoyage de chantiers, routes, grandes cours ou comme chasse-neige en présence d'une fine couche de neige, grâce à son système d'orientation mécanique.



## Caractéristiques techniques



Code	A	B	C	
TGN0041	2280 mm (89,8 in)	762 mm (30,0 in)	1272 mm (50,1 in)	540 kg (1190 lb)

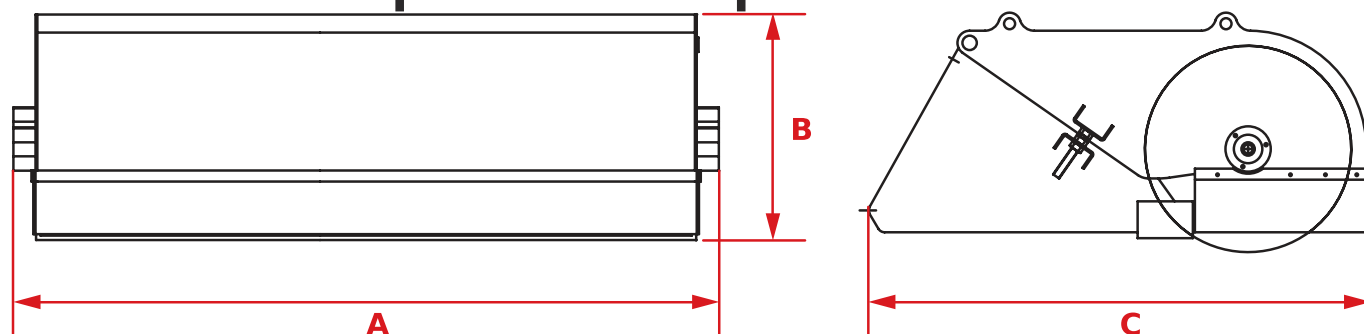
## Balayeuse avec benne de ramassage

La balayeuse avec benne de ramassage dispose de brosses en polypropylène, parfaites pour le nettoyage de chantiers, routes, grandes cours.

La lame permet de racler et de nettoyer le sol en présence de boue et de déchets.



### Caractéristiques techniques



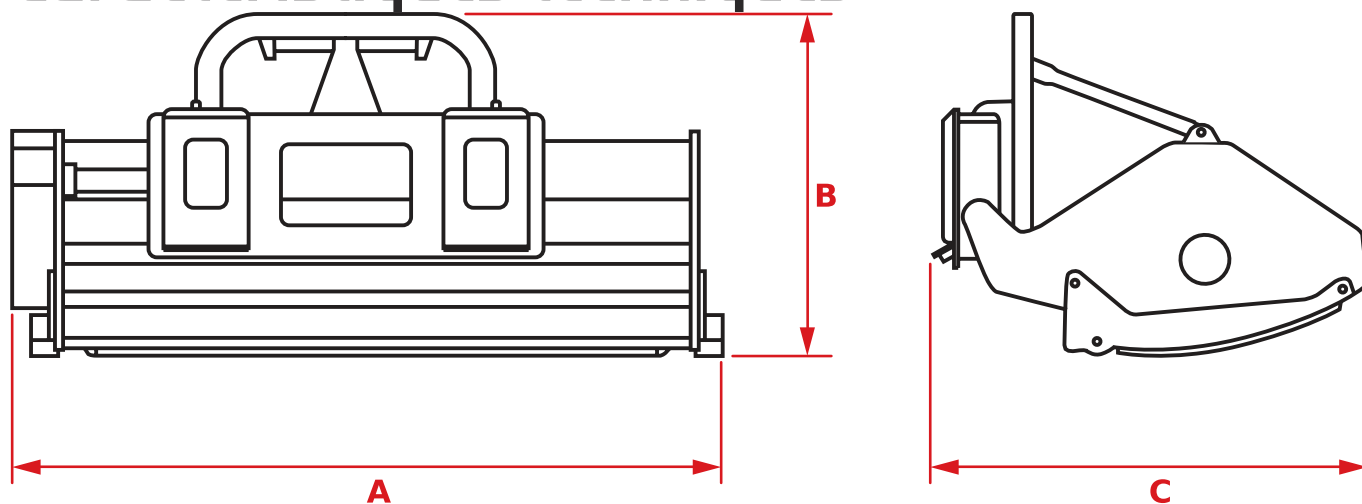
Code	A	B	C	
TGN0042	2220 mm (87,4 in)	612 mm (24,1 in)	1363 mm (53,7 in)	685 kg (1510 lb)

## Hacheuse frontale

Cet outil s'avère particulièrement polyvalent et remplit plusieurs tâches, de la tonte de l'herbe au broyage de petits sarments de vignes ou de vergers, au débroussaillage des sous-bois.



## Caractéristiques techniques



Code	A	B	C	
TGN0053	2100 mm (82,7 in)	890 mm (35,0 in)	1080 mm (42,5 in)	530 kg (1168 lb)



## Turbine à neige à double niveau

Cet outil permet de déblayer de grosses quantités de neige.

Son moteur hydraulique à pistons avec limiteur de couple évite toute rupture en cas de pénétration accidentelle d'objets cachés sous la neige.

Les hélices dentées brise-glace réduisent l'usure due au gravier et aux cailloux présents sous la neige. Le tube d'évacuation de la neige est doté d'aubes orientables par un dispositif mécanique.

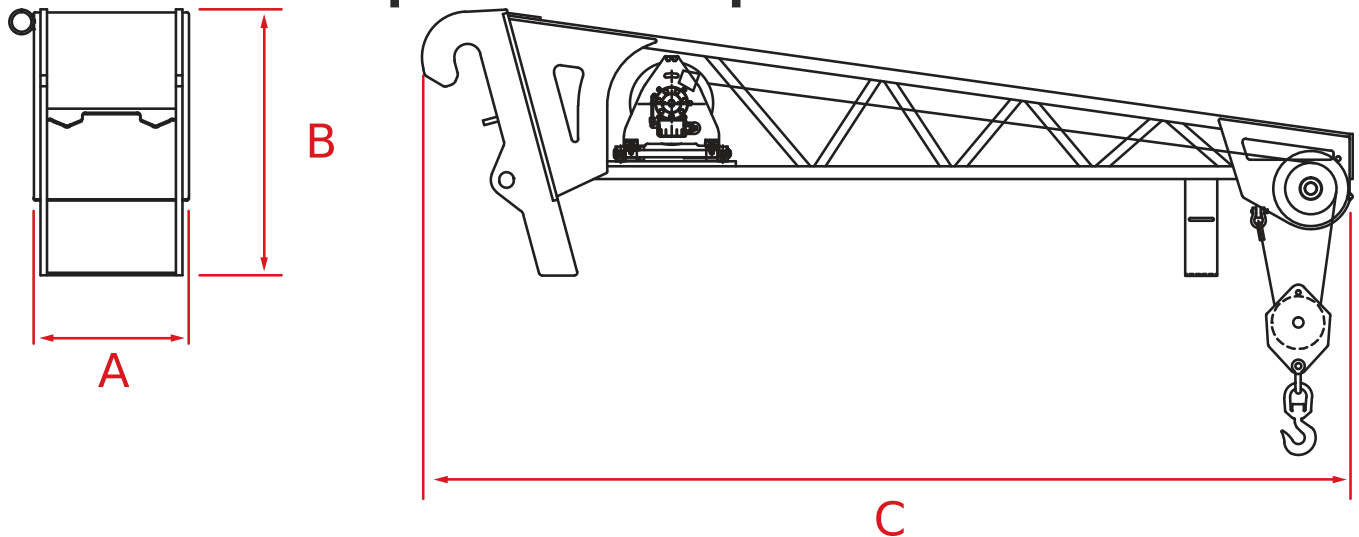


## Potence treillis avec treuil

Cet outil a été conçu pour soulever, transporter et mettre en place des charges suspendues. La structure en treillis soutient fermement le poids de l'outil et assure une rigidité optimale. Le moufle présente un crochet pivotant à 360° avec languette de blocage.

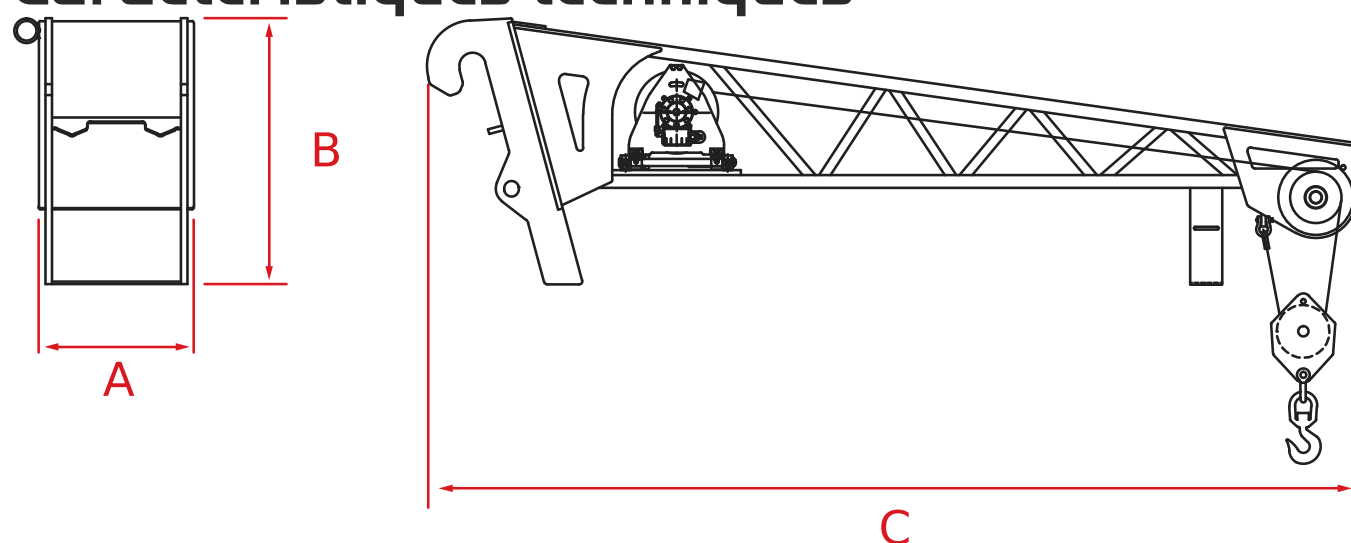


## Caractéristiques techniques



Code	A	B	C			
TSL0001	1120 mm (44,1 in)	955 mm (37,6 in)	1634 mm (64,3 in)	Double	1200 kg (2646 lb)	345 kg (761 lb)
TSL0003	556 mm (21,9 in)	825 mm (32,5 in)	2569 mm (101,1 in)	Double	1200 kg (2646 lb)	350 kg (772 lb)
TSL0008	626 mm (24,6 in)	917 mm (36,1 in)	4975 mm (195,9 in)	Double	600 kg (1323 lb)	360 kg (794 lb)
TSL0011	640 mm (25,2 in)	900 mm (35,4 in)	1750 mm (68,9 in)	Double	2000 kg (4409 lb)	285 kg (628 lb)
TSL0013	556 mm (21,9 in)	825 mm (32,5 in)	2850 mm (112,2 in)	Double	1200 kg (2646 lb)	350 kg (772 lb)
TSL0031	640 mm (25,2 in)	900 mm (35,4 in)	1750 mm (68,9 in)	Double	2000 kg (4409 lb)	285 kg (628 lb)
TSL0033	556 mm (21,9 in)	825 mm (32,5 in)	2569 mm (101,1 in)	Double	1200 kg (2646 lb)	315 kg (694 lb)

# Caractéristiques techniques



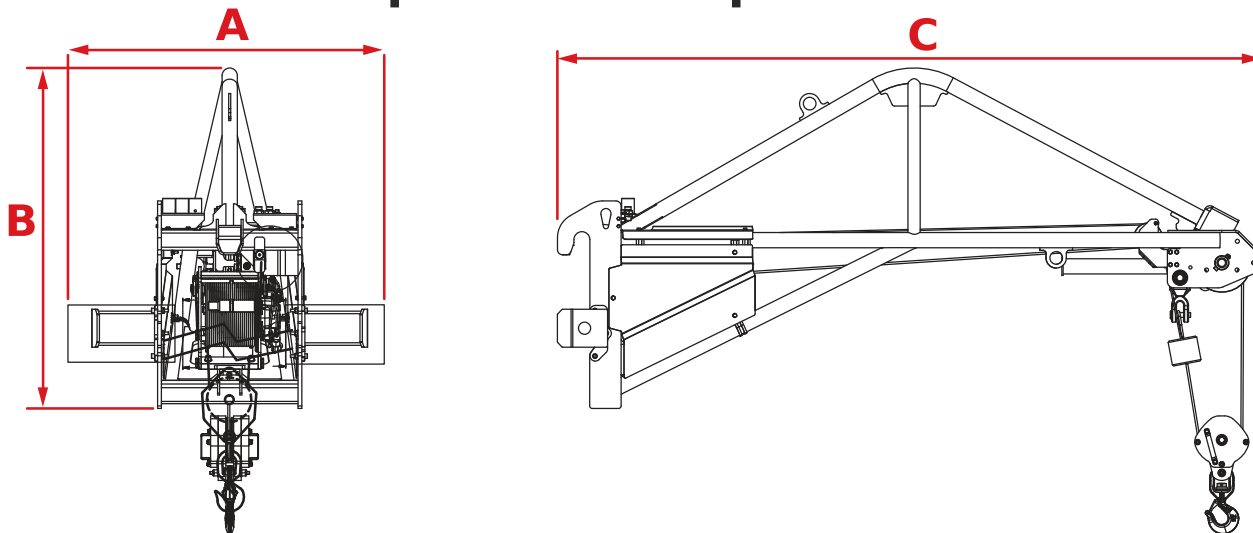
Code	A	B	C			
TSL0035	720 mm (28,3 in)	1000 mm (39,4 in)	5050 mm (198,8 in)	Double	600 kg (1323 lb)	415 kg (915 lb)
TSL0041	776 mm (30,6 in)	825 mm (32,5 in)	2824 mm (111,2 in)	Double	1100 kg (2425 lb)	250 kg (551 lb)
TSL0049	480 mm (18,9 in)	825 mm (32,5 in)	1637 mm (64,4 in)	Double	2000 kg (4409 lb)	290 kg (639 lb)
TSL0051	556 mm (21,9 in)	825 mm (32,5 in)	2850 mm (112,2 in)	Double	1200 kg (2646 lb)	350 kg (772 lb)
TSL0053	626 mm (24,6 in)	917 mm (36,1 in)	4975 mm (195,9 in)	Double	600 kg (1323 lb)	360 kg (794 lb)
TSL0060	556 mm (21,9 in)	825 mm (32,5 in)	2850 mm (112,2 in)	Double	1200 kg (2646 lb)	350 kg (772 lb)
TSL0078	1120 mm (44,1 in)	955 mm (37,6 in)	1634 mm (64,3 in)	Double	1200 kg (2646 lb)	350 kg (772 lb)
TSL0079	556 mm (21,9 in)	825 mm (32,5 in)	2569 mm (101,1 in)	Double	1200 kg (2646 lb)	350 kg (772 lb)
TSL0085	1352 mm (53,2 in)	957 mm (37,7 in)	1668 mm (65,7 in)	Double	1200 kg (2646 lb)	350 kg (772 lb)
TSL0086	1345 mm (53,0 in)	957 mm (37,7 in)	2872 mm (113,1 in)	Double	1200 kg (2646 lb)	350 kg (772 lb)
TSL0143	1120 mm (44,1 in)	955 mm (37,6 in)	1634 mm (64,3 in)	Double	2000 kg (4409 lb)	345 kg (761 lb)
TSL0144	1120 mm (44,1 in)	955 mm (37,6 in)	2837 mm (111,7 in)	Double	1200 kg (2646 lb)	385 kg (849 lb)
TSL0145	1120 mm (44,1 in)	955 mm (37,6 in)	4996 mm (196,7 in)	SIMPLE	600 kg (1323 lb)	460 kg (1014 lb)
TSL0147	1120 mm (44,1 in)	955 mm (37,6 in)	1634 mm (64,3 in)	Double	2000 kg (4409 lb)	355 kg (783 lb)
TSL0148	1120 mm (44,1 in)	955 mm (37,6 in)	2837 mm (111,7 in)	Double	1200 kg (2646 lb)	285 kg (628 lb)
TSL0150	1120 mm (44,1 in)	955 mm (37,6 in)	4996 mm (196,7 in)	Simple	600 kg (1323 lb)	460 kg (1014 lb)
TSL0159	700 mm (27,6 in)	831 mm (32,7 in)	2822 mm (111,1 in)	Double	1100 kg (2425 lb)	250 kg (551 lb)

## Potence treillis col de cygne avec treuil

Cet outil a été conçu pour soulever, transporter et mettre en place des charges suspendues. La structure tubulaire à col de cygne soutient fermement le poids de l'outil. Le moufle présente un crochet pivotant à 360° avec languette de blocage.



## Caractéristiques techniques



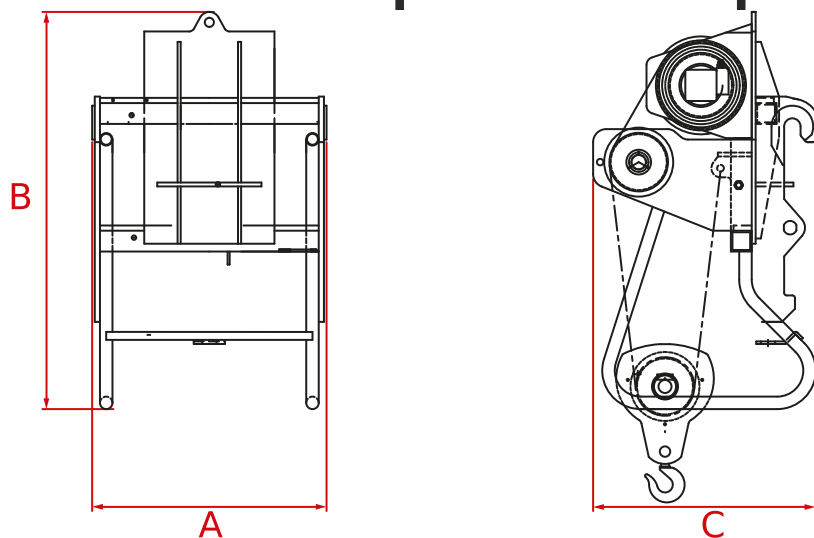
Code	A	B	C			
TSL0071	550 mm (21,7 in)	1200 mm (47,2 in)	3000 mm (118,1 in)	Double	1500 kg (3307 lb)	430 kg (948 lb)
TSL0146	1120 mm (44,1 in)	955 mm (37,6 in)	2972 mm (117,0 in)	Simple	1500 kg (3307 lb)	430 kg (948 lb)
TSL0149	1120 mm (44,1 in)	1021 mm (40,2 in)	2972 mm (117,0 in)	Simple	1500 kg (3307 lb)	430 kg (948 lb)
TSL0163	590 mm (23,2 in)	1345 mm (53,0 in)	5000 mm (196,9 in)	SIMPLE	600 kg (1323 lb)	315 kg (694 lb)
TSL0165	1090 mm (42,9 in)	1345 mm (53,0 in)	2781 mm (109,5 in)	Double	2000 kg (4409 lb)	325 kg (717 lb)
TSL0167	1090 mm (42,9 in)	1345 mm (53,0 in)	3831 mm (150,8 in)	Double	1200 kg (2646 lb)	350 kg (772 lb)

## Treuil pour plaque porte fourches

Cet outil a été conçu pour soulever, transporter et mettre en place des charges suspendues. Le moufle présente un crochet pivotant à 360° avec languette de blocage.

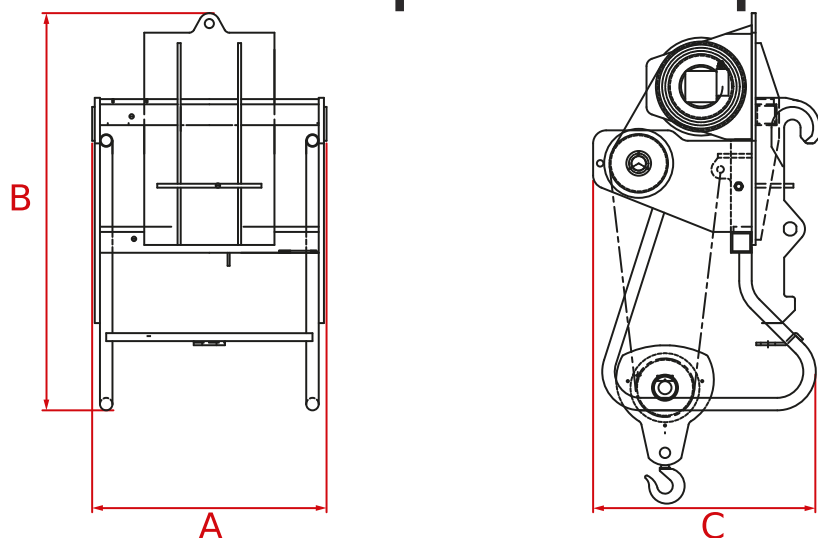


## Caractéristiques techniques



Code	A	B	C			
TSL0005	900 mm (35,4 in)	1460 mm (57,5 in)	960 mm (37,8 in)	Double, avec guide-câble	3000 kg (6614 lb)	410 kg (904 lb)
TSL0010	900 mm (35,4 in)	1525 mm (60,0 in)	855 mm (33,7 in)	Double, avec guide-câble	4000 kg (8818 lb)	490 kg (1080 lb)
TSL0015	900 mm (35,4 in)	1460 mm (57,5 in)	960 mm (37,8 in)	Double, avec guide-câble	3000 kg (6614 lb)	410 kg (904 lb)
TSL0016	900 mm (35,4 in)	1525 mm (60,0 in)	855 mm (33,7 in)	Double, avec guide-câble	4000 kg (8818 lb)	490 kg (1080 lb)
TSL0017	900 mm (35,4 in)	1525 mm (60,0 in)	845 mm (33,3 in)	Double, avec guide-câble	5000 kg (11023 lb)	490 kg (1080 lb)
TSL0030	890 mm (35,0 in)	1540 mm (60,6 in)	1100 mm (43,3 in)	Double, avec guide-câble	4000 kg (8818 lb)	490 kg (1080 lb)
TSL0037	900 mm (35,4 in)	1460 mm (57,5 in)	960 mm (37,8 in)	Double, avec guide-câble	3000 kg (6614 lb)	410 kg (904 lb)

# Caractéristiques techniques



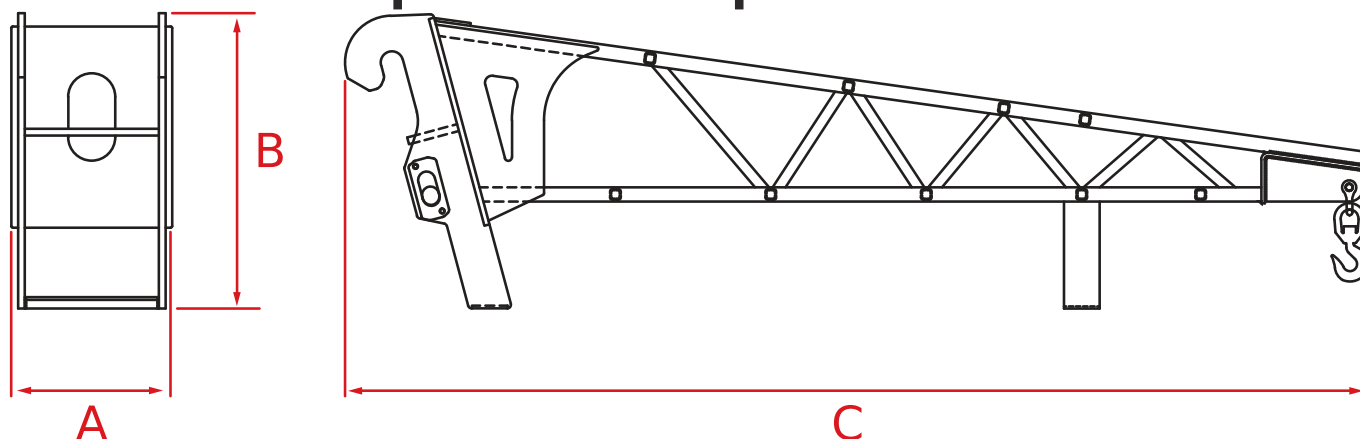
Code	A	B	C			
TSL0055	900 mm (35,4 in)	1460 mm (57,5 in)	960 mm (37,8 in)	Double, avec guide-câble	3000 kg (6614 lb)	410 kg (904 lb)
TSL0056	900 mm (35,4 in)	1525 mm (60,0 in)	855 mm (33,7 in)	Double, avec guide-câble	4000 kg (8818 lb)	490 kg (1080 lb)
TSL0057	900 mm (35,4 in)	1525 mm (60,0 in)	845 mm (33,3 in)	Double, avec guide-câble	5000 kg (11023 lb)	490 kg (1080 lb)
TSL0070	900 mm (35,4 in)	1525 mm (60,0 in)	845 mm (33,3 in)	Double, avec guide-câble	5000 kg (11023 lb)	490 kg (1080 lb)
TSL0080	1120 mm (44,1 in)	1530 mm (60,2 in)	1000 mm (39,4 in)	Double, avec guide-câble	3000 kg (6614 lb)	420 kg (926 lb)
TSL0088	1250 mm (49,2 in)	1595 mm (62,8 in)	1000 mm (39,4 in)	Double, avec guide-câble	4000 kg (8818 lb)	455 kg (1003 lb)
TSL0089	1120 mm (44,1 in)	1595 mm (62,8 in)	1000 mm (39,4 in)	Double, avec guide-câble	5000 kg (11023 lb)	455 kg (1003 lb)
TSL0092	1302 mm (51,3 in)	1790 mm (70,5 in)	1927 mm (75,9 in)	Double, avec guide-câble	12000 kg (26455 lb)	1490 kg (3285 lb)
TSL0122	1120 mm (44,1 in)	1594 mm (62,8 in)	1022 mm (40,2 in)	Double	5000 kg (11023 lb)	515 kg (1135 lb)
TSL0127	1790 mm (70,5 in)	1920 mm (75,6 in)	1300 mm (51,2 in)	Double, avec guide-câble	8000 kg (17637 lb)	1050 kg (2315 lb)
TSL0130	1790 mm (70,5 in)	1920 mm (75,6 in)	1300 mm (51,2 in)	Double, avec guide-câble	8000 kg (17637 lb)	1070 kg (2359 lb)
TSL0131	1790 mm (70,5 in)	1920 mm (75,6 in)	1300 mm (51,2 in)	Double, avec guide-câble	12000 kg (26455 lb)	1150 kg (2535 lb)
TSL0140	900 mm (35,4 in)	1560 mm (61,4 in)	1000 mm (39,4 in)	Double, avec guide-câble	5000 kg (11023 lb)	455 kg (1003 lb)
TSL0141	1120 mm (44,1 in)	1594 mm (62,8 in)	1018 mm (40,1 in)	Double	4000 kg (8818 lb)	450 kg (992 lb)
TSL0142	1120 mm (44,1 in)	-	1018 mm (40,1 in)	Double	3000 kg (6614 lb)	410 kg (904 lb)
TSL0151	1120 mm (44,1 in)	1529 mm (60,2 in)	1018 mm (40,1 in)	Double	3000 kg (6614 lb)	410 kg (904 lb)
TSL0152	1120 mm (44,1 in)	1594 mm (62,8 in)	1018 mm (40,1 in)	Double	4000 kg (8818 lb)	450 kg (992 lb)
TSL0153	1120 mm (44,1 in)	1594 mm (62,8 in)	1018 mm (40,1 in)	Double	5000 kg (11023 lb)	490 kg (1080 lb)
TSL0169	1006 mm (39,6 in)	1155 mm (45,5 in)	1036 mm (40,8 in)	Double	6000 kg (13228 lb)	513 kg (1131 lb)

## Potence treillis avec crochet

Cet outil a été conçu pour soulever, transporter et mettre en place des charges suspendues. La structure en treillis soutient fermement le poids de l'outil et assure une rigidité optimale. Le crochet pivotant à 360° doté d'une languette de blocage et le limiteur de charge de série garantissent une sécurité totale.

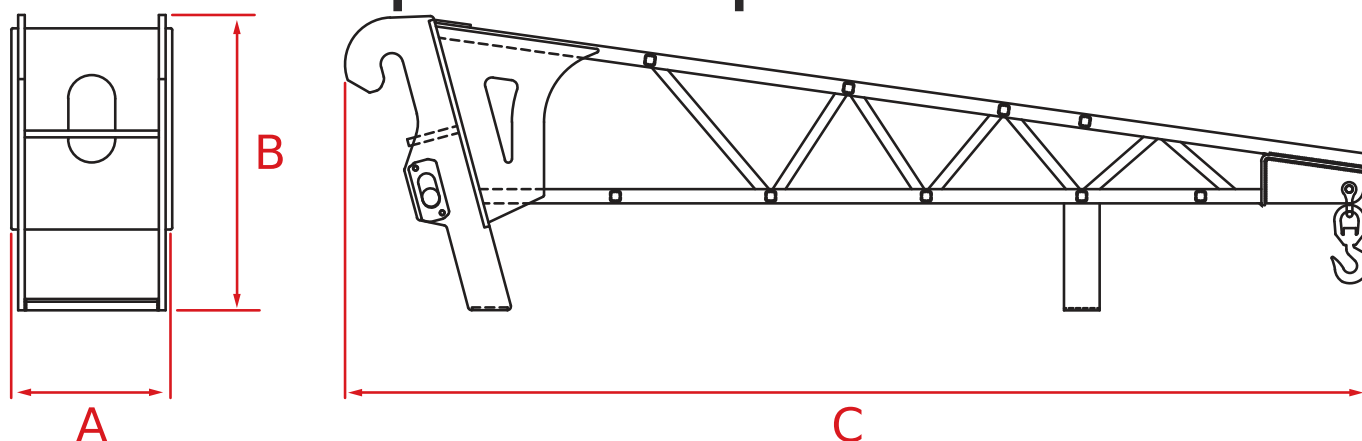


## Caractéristiques techniques



Code	A	B	C		
TSL0002	650 mm (25,6 in)	870 mm (34,3 in)	1500 mm (59,1 in)	2000 kg (4409 lb)	160 kg (353 lb)
TSL0004	640 mm (25,2 in)	870 mm (34,3 in)	2850 mm (112,2 in)	1200 kg (2646 lb)	185 kg (408 lb)
TSL0009	730 mm (28,7 in)	950 mm (37,4 in)	5000 mm (196,9 in)	600 kg (1323 lb)	345 kg (761 lb)
TSL0012	480 mm (18,9 in)	825 mm (32,5 in)	1648 mm (64,9 in)	2000 kg (4409 lb)	150 kg (331 lb)
TSL0014	480 mm (18,9 in)	825 mm (32,5 in)	2848 mm (112,1 in)	1200 kg (2646 lb)	165 kg (364 lb)
TSL0032	640 mm (25,2 in)	850 mm (33,5 in)	1650 mm (65,0 in)	2000 kg (4409 lb)	145 kg (320 lb)

## Caractéristiques techniques



Code	A	B	C		
TSL0034	640 mm (25,2 in)	870 mm (34,3 in)	2850 mm (112,2 in)	1200 kg (2646 lb)	170 kg (375 lb)
TSL0036	730 mm (28,7 in)	950 mm (37,4 in)	5000 mm (196,9 in)	600 kg (1323 lb)	255 kg (562 lb)
TSL0042	700 mm (27,6 in)	864 mm (34,0 in)	2821 mm (111,1 in)	1100 kg (2425 lb)	185 kg (408 lb)
TSL0050	480 mm (18,9 in)	825 mm (32,5 in)	1648 mm (64,9 in)	2000 kg (4409 lb)	170 kg (375 lb)
TSL0052	480 mm (18,9 in)	825 mm (32,5 in)	2848 mm (112,1 in)	1200 kg (2646 lb)	162 kg (357 lb)
TSL0054	550 mm (21,7 in)	917 mm (36,1 in)	5000 mm (196,9 in)	600 kg (1323 lb)	245 kg (540 lb)
TSL0075	650 mm (25,6 in)	870 mm (34,3 in)	1500 mm (59,1 in)	2000 kg (4409 lb)	160 kg (353 lb)
TSL0076	640 mm (25,2 in)	870 mm (34,3 in)	2850 mm (112,2 in)	1200 kg (2646 lb)	185 kg (408 lb)
TSL0081	660 mm (26,0 in)	957 mm (37,7 in)	1660 mm (65,4 in)	1300 kg (2866 lb)	190 kg (419 lb)
TSL0082	415 mm (16,3 in)	957 mm (37,7 in)	2869 mm (113,0 in)	1200 kg (2646 lb)	230 kg (507 lb)
TSL0094	650 mm (25,6 in)	870 mm (34,3 in)	1500 mm (59,1 in)	2000 kg (4409 lb)	185 kg (408 lb)
TSL0095	640 mm (25,2 in)	870 mm (34,3 in)	2850 mm (112,2 in)	1200 kg (2646 lb)	230 kg (507 lb)
TSL0096	730 mm (28,7 in)	950 mm (37,4 in)	5000 mm (196,9 in)	600 kg (1323 lb)	260 kg (573 lb)
TSL0108	1120 mm (44,1 in)	955 mm (37,6 in)	1624 mm (63,9 in)	2000 kg (4409 lb)	185 kg (408 lb)
TSL0110	1120 mm (44,1 in)	960 mm (37,8 in)	2850 mm (112,2 in)	1200 kg (2646 lb)	220 kg (485 lb)
TSL0112	1120 mm (44,1 in)	955 mm (37,6 in)	4987 mm (196,3 in)	600 kg (1323 lb)	340 kg (750 lb)
TSL0160	700 mm (27,6 in)	864 mm (34,0 in)	2821 mm (111,1 in)	1100 kg (2425 lb)	180 kg (397 lb)

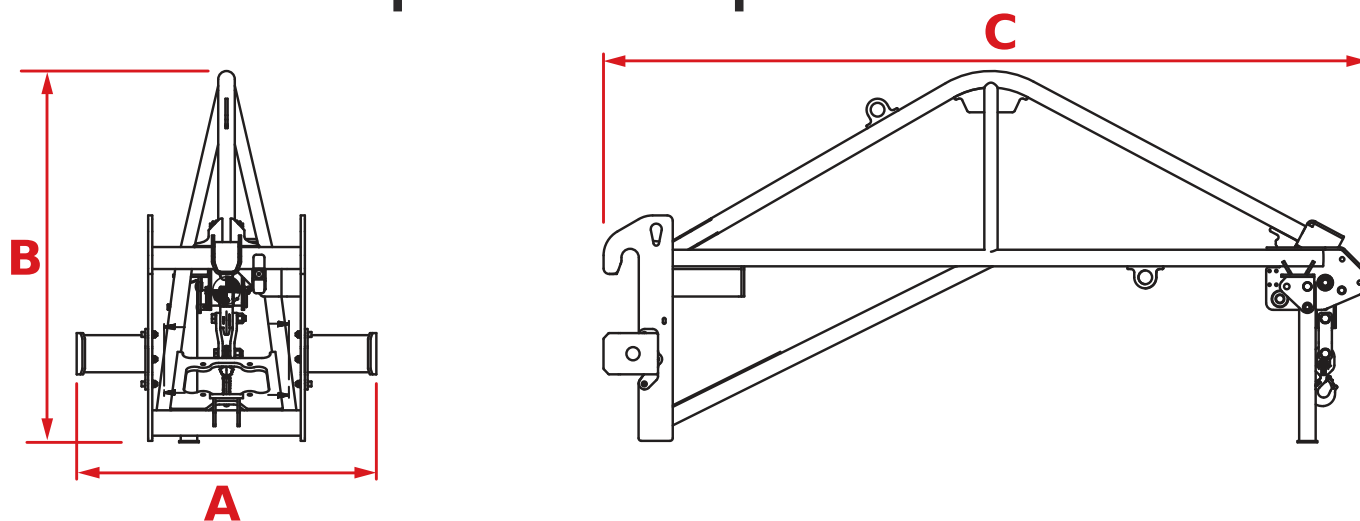




## Potence treillis col de cygne avec crochet

Cet outil a été conçu pour soulever, transporter et mettre en place des charges suspendues. La structure tubulaire à col de cygne soutient fermement le poids de l'outil. Le crochet pivotant à 360° doté d'une languette de blocage et le limiteur de charge de série garantissent une sécurité totale.

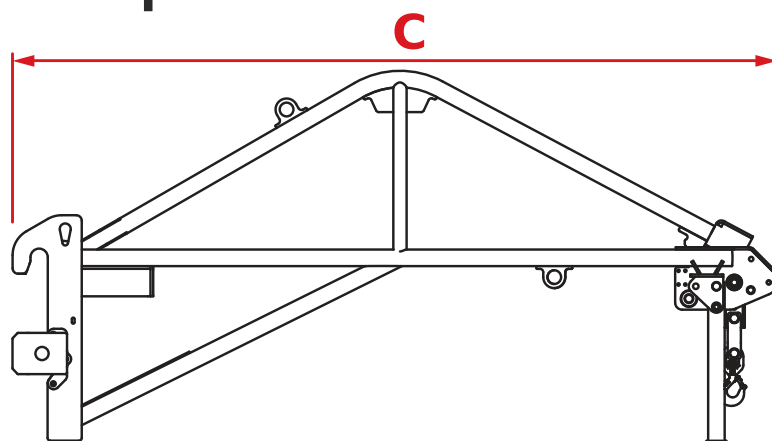
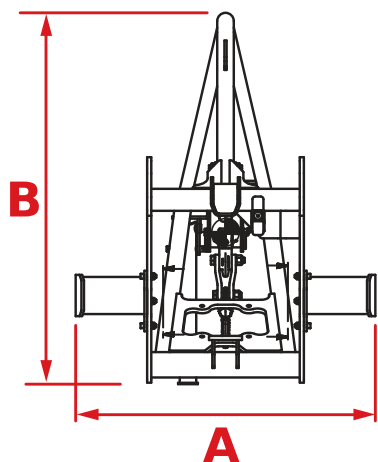


## Caractéristiques techniques



Code	A	B	C		
TSL0064	1550 mm (61,0 in)	1170 mm (46,1 in)	2965 mm (116,7 in)	4000 kg (8818 lb)	890 kg (1962 lb)
TSL0065	1150 mm (45,3 in)	1550 mm (61,0 in)	2965 mm (116,7 in)	6000 kg (13228 lb)	895 kg (1973 lb)
TSL0090	980 mm (38,6 in)	1170 mm (46,1 in)	2965 mm (116,7 in)	1200 kg (2646 lb)	890 kg (1962 lb)
TSL0125	980 mm (38,6 in)	1170 mm (46,1 in)	2965 mm (116,7 in)	600 kg (1323 lb)	900 kg (1984 lb)
TSL0164	590 mm (23,2 in)	1345 mm (53,0 in)	5000 mm (196,9 in)	600 kg (1323 lb)	190 kg (419 lb)
TSL0166	590 mm (23,2 in)	1345 mm (53,0 in)	2781 mm (109,5 in)	2000 kg (4409 lb)	146 kg (322 lb)

## Caractéristiques techniques



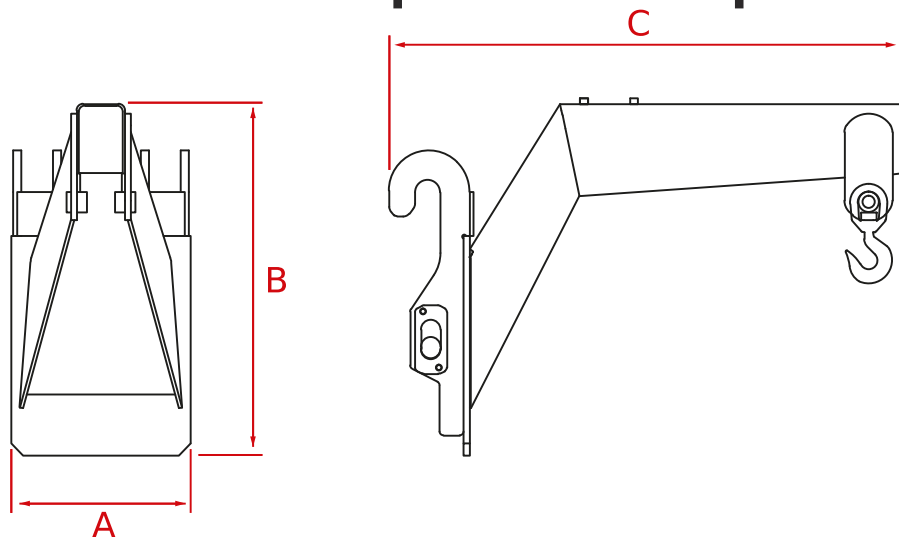
Code	A	B	C		
TSL0168	590 mm (23,2 in)	1345 mm (53,0 in)	3832 mm (150,9 in)	1500 kg (3307 lb)	166 kg (366 lb)



## Bras avec crochet

Cet outil permet de manutentionner des charges particulièrement lourdes et hors gabarit. Son crochet pivotant à 360° et le limiteur de charge le destine tout particulièrement aux pépiniéristes et à la gestion forestière.

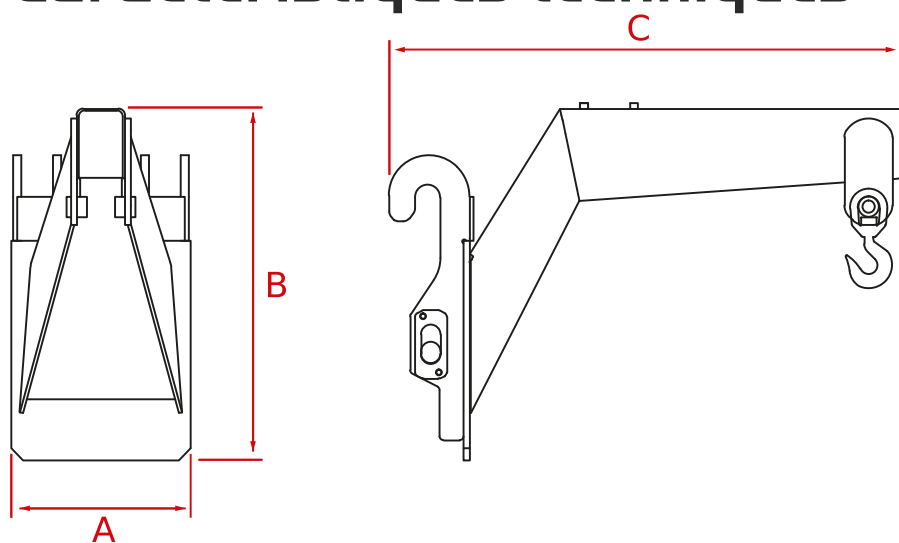


## Caractéristiques techniques



Code	A	B	C		
TSL0006	460 mm (18,1 in)	700 mm (27,6 in)	1320 mm (52,0 in)	2500 kg (5512 lb)	140 kg (309 lb)
TSL0018	450 mm (17,7 in)	930 mm (36,6 in)	1297 mm (51,1 in)	3000 kg (6614 lb)	160 kg (353 lb)
TSL0020	481 mm (18,9 in)	880 mm (34,6 in)	1697 mm (66,8 in)	3000 kg (6614 lb)	180 kg (397 lb)
TSL0038	460 mm (18,1 in)	700 mm (27,6 in)	1320 mm (52,0 in)	2500 kg (5512 lb)	165 kg (364 lb)
TSL0043	700 mm (27,6 in)	798 mm (31,4 in)	1301 mm (51,2 in)	2000 kg (4409 lb)	140 kg (309 lb)
TSL0058	450 mm (17,7 in)	930 mm (36,6 in)	1297 mm (51,1 in)	3000 kg (6614 lb)	160 kg (353 lb)

# Caractéristiques techniques



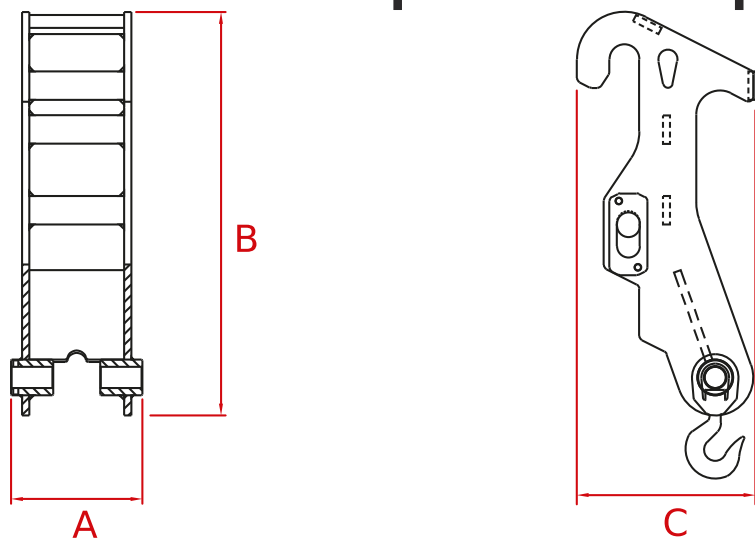
Code	<b>A</b> 	<b>B</b> 	<b>C</b> 		
TSL0077	460 mm (18,1 in)	880 mm (34,6 in)	1290 mm (50,8 in)	3000 kg (6614 lb)	160 kg (353 lb)
TSL0083	450 mm (17,7 in)	880 mm (34,6 in)	1320 mm (52,0 in)	3000 kg (6614 lb)	235 kg (518 lb)
TSL0084	481 mm (18,9 in)	880 mm (34,6 in)	1697 mm (66,8 in)	3000 kg (6614 lb)	180 kg (397 lb)
TSL0115	460 mm (18,1 in)	880 mm (34,6 in)	1320 mm (52,0 in)	2500 kg (5512 lb)	180 kg (397 lb)
TSL0117	1120 mm (44,1 in)	879 mm (34,6 in)	1292 mm (50,9 in)	3000 kg (6614 lb)	200 kg (441 lb)
TSL0123	700 mm (27,6 in)	798 mm (31,4 in)	1301 mm (51,2 in)	2000 kg (4409 lb)	140 kg (309 lb)
TSL0128	1550 mm (61,0 in)	1170 mm (46,1 in)	2965 mm (116,7 in)	6000 kg (13228 lb)	900 kg (1984 lb)
TSL0154	1120 mm (44,1 in)	870 mm (34,3 in)	1290 mm (50,8 in)	5000 kg (11023 lb)	205 kg (452 lb)
TSL0161	700 mm (27,6 in)	800 mm (31,5 in)	1299 mm (51,1 in)	3200 kg (7055 lb)	150 kg (331 lb)
TSL0171	1240 mm (48,8 in)	880 mm (34,6 in)	1290 mm (50,8 in)	3000 kg (6614 lb)	220 kg (485 lb)






## Crochet pour tablier porte fourches

Cet outil a été conçu pour manutentionner des charges suspendues en toute sécurité grâce à sa structure robuste et au crochet pivotant à 360° et doté d'une languette de blocage.



## Caractéristiques techniques



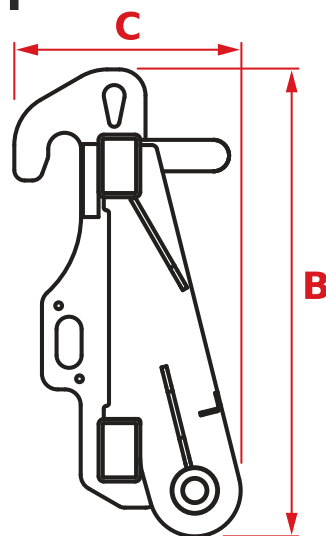
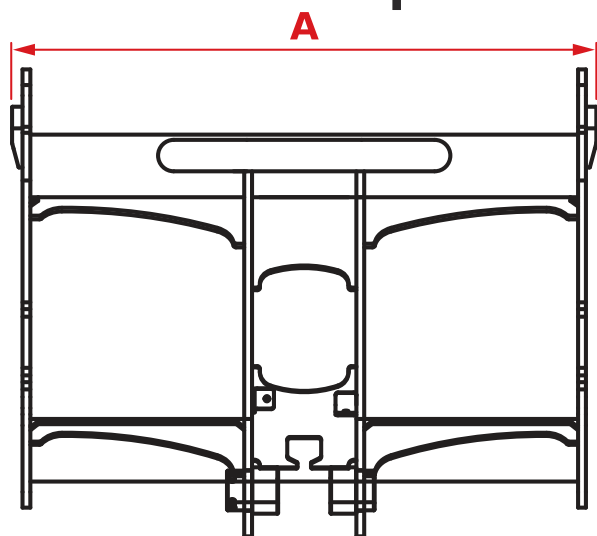
Code	A 	B 	C 		
TSL0007	277 mm (10,9 in)	850 mm (33,5 in)	377 mm (14,8 in)	5000 kg (11023 lb)	60 kg (132 lb)
TSL0019	334 mm (13,1 in)	334 mm (13,1 in)	862 mm (33,9 in)	8000 kg (17637 lb)	85 kg (187 lb)



## Crochet pour tablier porte fourches large

Cet outil a été conçu pour manutentionner des charges suspendues en toute sécurité grâce à sa structure robuste et au crochet pivotant à 360° et doté d'une languette de blocage.

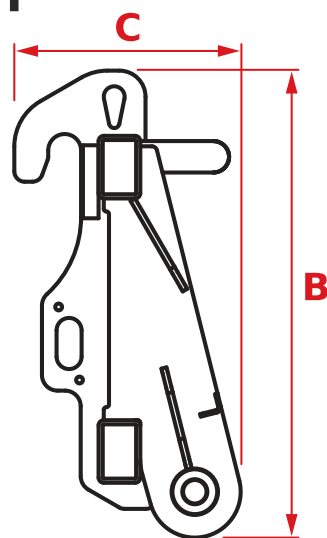
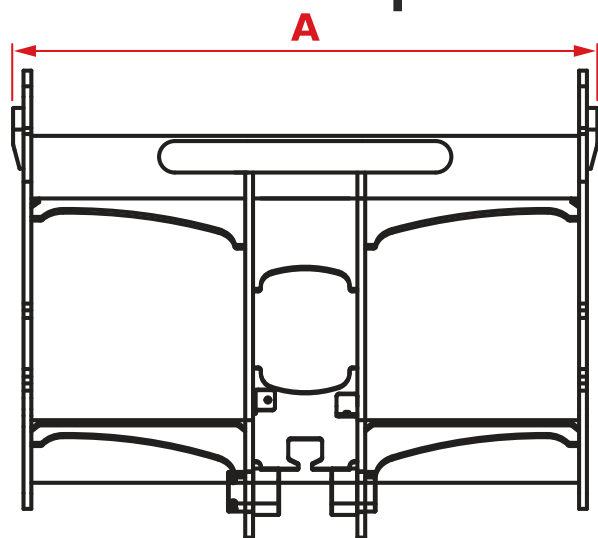


## Caractéristiques techniques



Code	A	B	C		
TSL0044	620 mm (24,4 in)	825 mm (32,5 in)	448 mm (17,6 in)	3200 kg (7055 lb)	110 kg (243 lb)
TSL0045	1200 mm (47,2 in)	907 mm (35,7 in)	440 mm (17,3 in)	7000 kg (15432 lb)	215 kg (474 lb)
TSL0046	1050 mm (41,3 in)	895 mm (35,2 in)	434 mm (17,1 in)	4000 kg (8818 lb)	145 kg (320 lb)
TSL0067	1550 mm (61,0 in)	925 mm (36,4 in)	1020 mm (40,2 in)	16000 kg (35274 lb)	575 kg (1268 lb)
TSL0068	1550 mm (61,0 in)	925 mm (36,4 in)	1020 mm (40,2 in)	21000 kg (46297 lb)	575 kg (1268 lb)
TSL0091	1550 mm (61,0 in)	1020 mm (40,2 in)	965 mm (38,0 in)	23000 kg (50706 lb)	590 kg (1301 lb)
TSL0098	1120 mm (44,1 in)	825 mm (32,5 in)	434 mm (17,1 in)	6000 kg (13228 lb)	125 kg (276 lb)

## Caractéristiques techniques



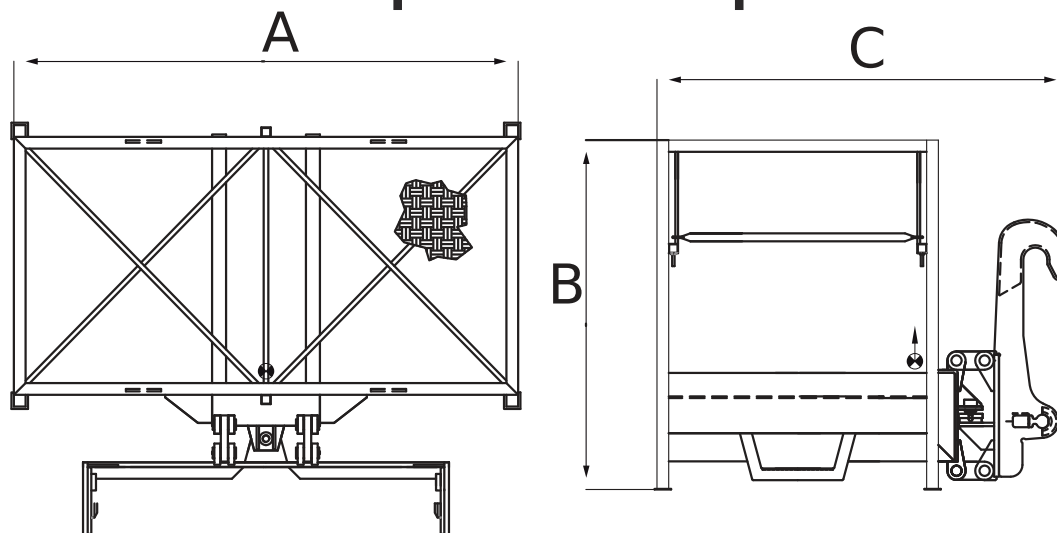
Code	A	B	C		
TSL0116	1120 mm (44,1 in)	825 mm (32,5 in)	434 mm (17,1 in)	6000 kg (13228 lb)	125 kg (276 lb)
TSL0118	1120 mm (44,1 in)	895 mm (35,2 in)	434 mm (17,1 in)	6000 kg (13228 lb)	125 kg (276 lb)
TSL0121	1120 mm (44,1 in)	895 mm (35,2 in)	435 mm (17,1 in)	5000 kg (11023 lb)	125 kg (276 lb)
TSL0124	720 mm (28,3 in)	825 mm (32,5 in)	448 mm (17,6 in)	3000 kg (6614 lb)	105 kg (231 lb)
TSL0126	1550 mm (61,0 in)	925 mm (36,4 in)	1020 mm (40,2 in)	16000 kg (35274 lb)	575 kg (1268 lb)
TSL0129	1560 mm (61,4 in)	1020 mm (40,2 in)	925 mm (36,4 in)	21000 kg (46297 lb)	595 kg (1312 lb)
TSL0132	1560 mm (61,4 in)	1020 mm (40,2 in)	925 mm (36,4 in)	23000 kg (50706 lb)	560 kg (1235 lb)
TSL0172	1240 mm (48,8 in)	895 mm (35,2 in)	412 mm (16,2 in)	6 kg (13 lb)	160 kg (353 lb)

# NACELLE FRONTALE

Nacelle frontale pour le transport de personnes et de matériel.



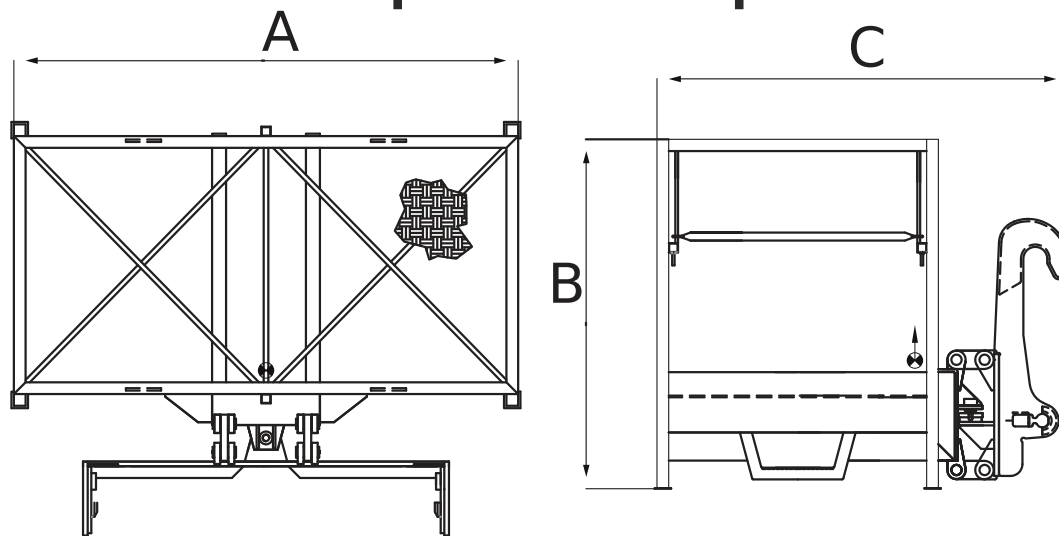
## Caractéristiques techniques



Code	A	B	C	A	C	Personnes	Poids max. (kg)	Poids max. (kg)
TCS0001	1540 mm (60,6 in)	1313 mm (51,7 in)	995 mm (39,2 in)	1400 mm (55,1 in)	700 mm (27,6 in)	2	200 kg (441 lb)	110 kg (243 lb)
TCS0003	2150 mm (84,6 in)	1490 mm (58,7 in)	1653 mm (65,1 in)	2150 mm (84,6 in)	1200 mm (47,2 in)	3	300 kg (661 lb)	405 kg (893 lb)
TCS0004	2150 mm (84,6 in)	1490 mm (58,7 in)	1663 mm (65,5 in)	2150 mm (84,6 in)	1200 mm (47,2 in)	3	300 kg (661 lb)	405 kg (893 lb)
TCS0005	2150 mm (84,6 in)	1490 mm (58,7 in)	1663 mm (65,5 in)	2150 mm (84,6 in)	1200 mm (47,2 in)	3	300 kg (661 lb)	405 kg (893 lb)
TCS0017	2150 mm (84,6 in)	1490 mm (58,7 in)	1653 mm (65,1 in)	2150 mm (84,6 in)	1200 mm (47,2 in)	3	300 kg (661 lb)	405 kg (893 lb)

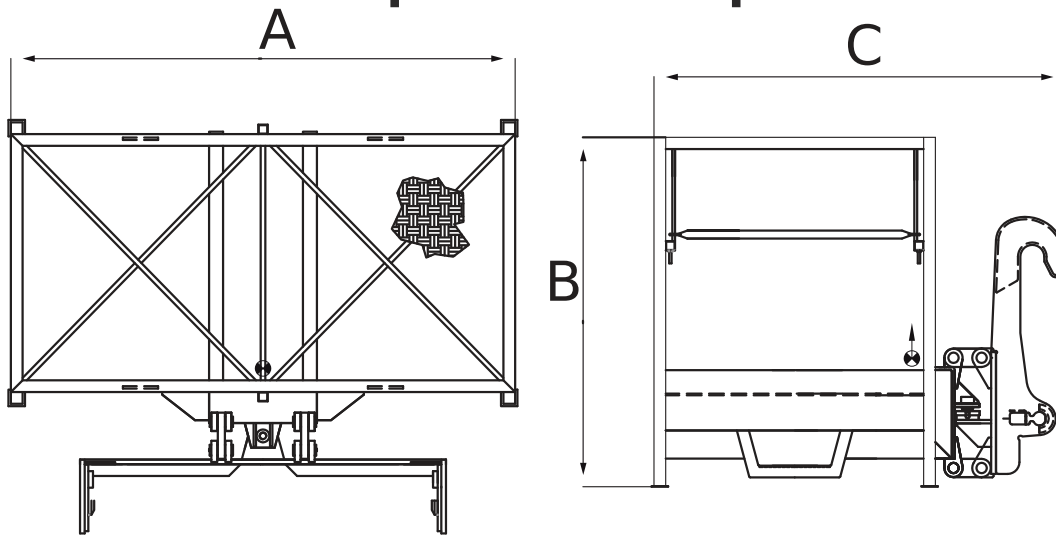


# Caractéristiques techniques



Code	A	B	C	A	C	Personnel	Poids max. autorisé	Poids max. utile
TCS0022	2150 mm (84,6 in)	1490 mm (58,7 in)	1663 mm (65,5 in)	2150 mm (84,6 in)	1200 mm (47,2 in)	3	300 kg (661 lb)	405 kg (893 lb)
TCS0044	1540 mm (60,6 in)	1313 mm (51,7 in)	975 mm (38,4 in)	1400 mm (55,1 in)	700 mm (27,6 in)	2	200 kg (441 lb)	125 kg (276 lb)
TCS0050	2150 mm (84,6 in)	1490 mm (58,7 in)	1653 mm (65,1 in)	2150 mm (84,6 in)	1200 mm (47,2 in)	3	300 kg (661 lb)	405 kg (893 lb)
TCS0051	2150 mm (84,6 in)	1490 mm (58,7 in)	1653 mm (65,1 in)	2150 mm (84,6 in)	1200 mm (47,2 in)	3	300 kg (661 lb)	405 kg (893 lb)
TCS0066	2150 mm (84,6 in)	1490 mm (58,7 in)	1753 mm (69,0 in)	2150 mm (84,6 in)	1200 mm (47,2 in)	3	1000 kg (2205 lb)	540 kg (1190 lb)
TCS0069	2150 mm (84,6 in)	1490 mm (58,7 in)	1653 mm (65,1 in)	2150 mm (84,6 in)	1200 mm (47,2 in)	3	300 kg (661 lb)	405 kg (893 lb)
TCS0071	2150 mm (84,6 in)	1490 mm (58,7 in)	1753 mm (69,0 in)	2150 mm (84,6 in)	1200 mm (47,2 in)	3	1000 kg (2205 lb)	540 kg (1190 lb)
TCS0089	2150 mm (84,6 in)	1490 mm (58,7 in)	1653 mm (65,1 in)	2150 mm (84,6 in)	1200 mm (47,2 in)	3	300 kg (661 lb)	405 kg (893 lb)
TCS0091	1540 mm (60,6 in)	1313 mm (51,7 in)	995 mm (39,2 in)	1400 mm (55,1 in)	700 mm (27,6 in)	2	200 kg (441 lb)	135 kg (298 lb)
TCS0095	2150 mm (84,6 in)	1490 mm (58,7 in)	1670 mm (65,7 in)	2050 mm (80,7 in)	1000 mm (39,4 in)	3	300 kg (661 lb)	405 kg (893 lb)
TCS0123	1540 mm (60,6 in)	1313 mm (51,7 in)	995 mm (39,2 in)	1400 mm (55,1 in)	700 mm (27,6 in)	2	200 kg (441 lb)	110 kg (243 lb)
TCS0124	1540 mm (60,6 in)	1313 mm (51,7 in)	995 mm (39,2 in)	1400 mm (55,1 in)	700 mm (27,6 in)	2	200 kg (441 lb)	110 kg (243 lb)
TCS0125	2150 mm (84,6 in)	1490 mm (58,7 in)	1653 mm (65,1 in)	2150 mm (84,6 in)	1200 mm (47,2 in)	3	300 kg (661 lb)	405 kg (893 lb)
TCS0136	1468 mm (57,8 in)	1356 mm (53,4 in)	1000 mm (39,4 in)	1400 mm (55,1 in)	700 mm (27,6 in)	2	200 kg (441 lb)	135 kg (298 lb)
TCS0137	1468 mm (57,8 in)	1356 mm (53,4 in)	1000 mm (39,4 in)	1400 mm (55,1 in)	700 mm (27,6 in)	2	200 kg (441 lb)	135 kg (298 lb)
TCS0138	2150 mm (84,6 in)	1490 mm (58,7 in)	1663 mm (65,5 in)	2150 mm (84,6 in)	1200 mm (47,2 in)	3	300 kg (661 lb)	405 kg (893 lb)
TCS0139	2150 mm (84,6 in)	1490 mm (58,7 in)	1663 mm (65,5 in)	2150 mm (84,6 in)	1200 mm (47,2 in)	3	405 kg (893 lb)	300 kg (661 lb)
TCS0164	1400 mm (55,1 in)	1320 mm (52,0 in)	1050 mm (41,3 in)	1400 mm (55,1 in)	700 mm (27,6 in)	2	200 kg (441 lb)	125 kg (276 lb)
TCS0165	2150 mm (84,6 in)	1490 mm (58,7 in)	1653 mm (65,1 in)	2150 mm (84,6 in)	1200 mm (47,2 in)	3	300 kg (661 lb)	405 kg (893 lb)
TCS0171	2150 mm (84,6 in)	1490 mm (58,7 in)	1753 mm (69,0 in)	2150 mm (84,6 in)	1200 mm (47,2 in)	3	1000 kg (2205 lb)	540 kg (1190 lb)
TCS0172	2150 mm (84,6 in)	1490 mm (58,7 in)	1753 mm (69,0 in)	2150 mm (84,6 in)	1200 mm (47,2 in)	3	1000 kg (2205 lb)	540 kg (1190 lb)

# Caractéristiques techniques



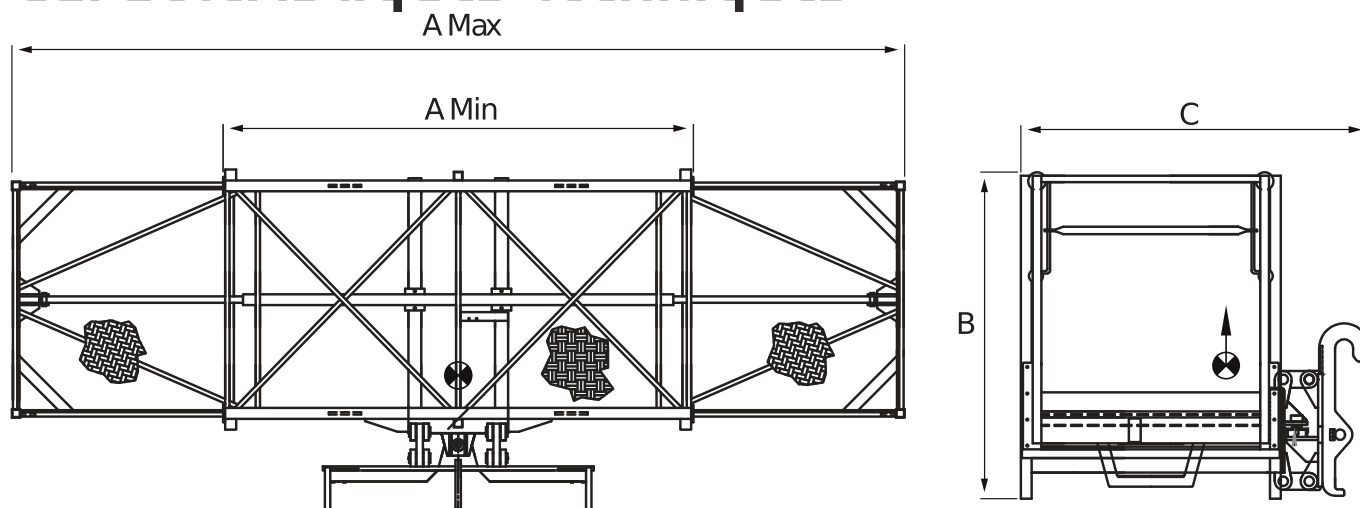
Code	A	B	C	A	C			
TCS0176	2150 mm (84,6 in)	1490 mm (58,7 in)	1753 mm (69,0 in)	2150 mm (84,6 in)	1200 mm (47,2 in)	3	1000 kg (2205 lb)	540 kg (1190 lb)
TCS0177	2150 mm (84,6 in)	1490 mm (58,7 in)	1753 mm (69,0 in)	2150 mm (84,6 in)	1200 mm (47,2 in)	3	1000 kg (2205 lb)	540 kg (1190 lb)
TCS0186	2150 mm (84,6 in)	1490 mm (58,7 in)	1653 mm (65,1 in)	2050 mm (80,7 in)	1000 mm (39,4 in)	3	300 kg (661 lb)	405 kg (893 lb)
TCS0193	1540 mm (60,6 in)	1313 mm (51,7 in)	975 mm (38,4 in)	1400 mm (55,1 in)	700 mm (27,6 in)	2	200 kg (441 lb)	130 kg (287 lb)
TCS0194	1540 mm (60,6 in)	1356 mm (53,4 in)	1000 mm (39,4 in)	1400 mm (55,1 in)	700 mm (27,6 in)	2	200 kg (441 lb)	130 kg (287 lb)
TCS0195	-	-	-	-	-	-	-	-

# NACELLE FRONTALE EXTENSIBLE

Nacelle frontale extensible à système hydraulique pour le transport de personnes et de matériel.

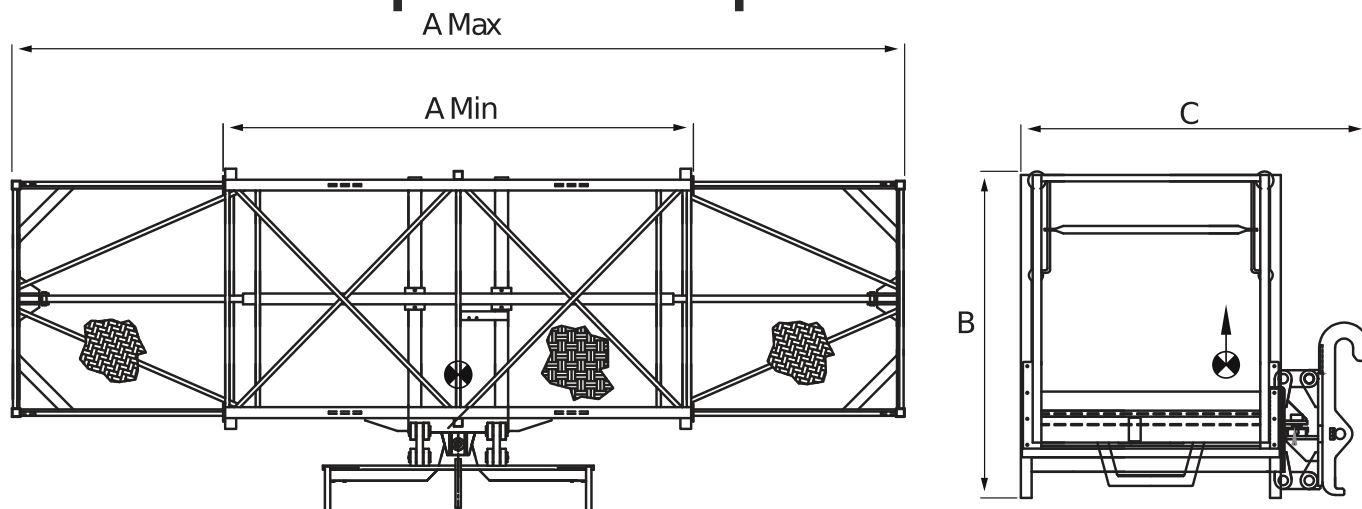


## Caractéristiques techniques



Code	A	B	C	A <sup>max</sup>	A	C	→	Personne	Charge	Poids
TCS0006	2410 mm (94,9 in)	1490 mm (58,7 in)	1587 mm (62,5 in)	4120 mm (162,2 in)	2400 mm (94,5 in)	1200 mm (47,2 in)	Hydraulique	3	300 kg (661 lb)	525 kg (1157 lb)
TCS0007	2410 mm (94,9 in)	1490 mm (58,7 in)	1587 mm (62,5 in)	4120 mm (162,2 in)	2400 mm (94,5 in)	1200 mm (47,2 in)	Hydraulique	3	300 kg (661 lb)	525 kg (1157 lb)
TCS0018	2410 mm (94,9 in)	1490 mm (58,7 in)	1607 mm (63,3 in)	4120 mm (162,2 in)	2400 mm (94,5 in)	1200 mm (47,2 in)	Hydraulique	3	300 kg (661 lb)	525 kg (1157 lb)
TCS0024	2410 mm (94,9 in)	1490 mm (58,7 in)	1587 mm (62,5 in)	4120 mm (162,2 in)	2400 mm (94,5 in)	1200 mm (47,2 in)	Hydraulique	3	300 kg (661 lb)	525 kg (1157 lb)
TCS0052	2410 mm (94,9 in)	1490 mm (58,7 in)	1607 mm (63,3 in)	4120 mm (162,2 in)	2400 mm (94,5 in)	1200 mm (47,2 in)	Hydraulique	3	300 kg (661 lb)	525 kg (1157 lb)

# Caractéristiques techniques



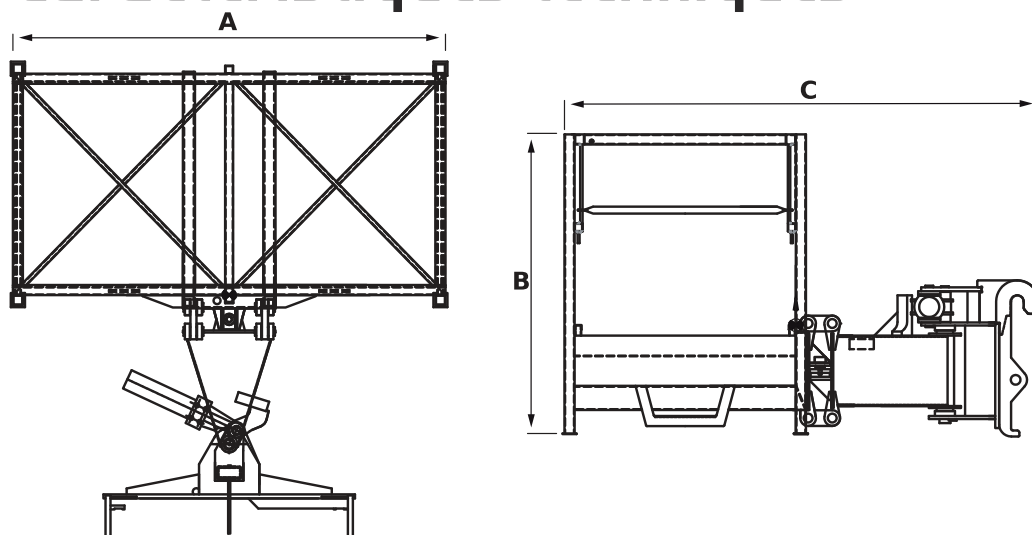
Code	A	B	C	A <sup>max</sup>	A	C				
TCS0053	2410 mm (94,9 in)	1490 mm (58,7 in)	1607 mm (63,3 in)	4120 mm (162,2 in)	2400 mm (94,5 in)	1200 mm (47,2 in)	Hydraulique	3	300 kg (661 lb)	525 kg (1157 lb)
TCS0097	2410 mm (94,9 in)	1490 mm (58,7 in)	1587 mm (62,5 in)	4120 mm (162,2 in)	2400 mm (94,5 in)	1200 mm (47,2 in)	Hydraulique	3	300 kg (661 lb)	525 kg (1157 lb)
TCS0126	2410 mm (94,9 in)	1490 mm (58,7 in)	1587 mm (62,5 in)	4120 mm (162,2 in)	2400 mm (94,5 in)	1200 mm (47,2 in)	Hydraulique	3	300 kg (661 lb)	525 kg (1157 lb)
TCS0127	2410 mm (94,9 in)	1490 mm (58,7 in)	1587 mm (62,5 in)	4120 mm (162,2 in)	2400 mm (94,5 in)	1200 mm (47,2 in)	Hydraulique	3	300 kg (661 lb)	525 kg (1157 lb)
TCS0140	2410 mm (94,9 in)	1490 mm (58,7 in)	1587 mm (62,5 in)	4120 mm (162,2 in)	2400 mm (94,5 in)	1200 mm (47,2 in)	Hydraulique	3	300 kg (661 lb)	525 kg (1157 lb)
TCS0141	2410 mm (94,9 in)	1490 mm (58,7 in)	1587 mm (62,5 in)	4120 mm (162,2 in)	2400 mm (94,5 in)	1200 mm (47,2 in)	Hydraulique	3	300 kg (661 lb)	525 kg (1157 lb)
TCS0166	2410 mm (94,9 in)	1490 mm (58,7 in)	1607 mm (63,3 in)	4120 mm (162,2 in)	2400 mm (94,5 in)	1200 mm (47,2 in)	Hydraulique	3	300 kg (661 lb)	525 kg (1157 lb)
TCS0187	2410 mm (94,9 in)	1490 mm (58,7 in)	1587 mm (62,5 in)	4120 mm (162,2 in)	2150 mm (84,6 in)	1000 mm (39,4 in)	Hydraulique	3	300 kg (661 lb)	525 kg (1157 lb)

# NACELLE TRILATÉRALE

Nacelle à rotation hydraulique trilatérale pour le levage de personnes et de matériel.

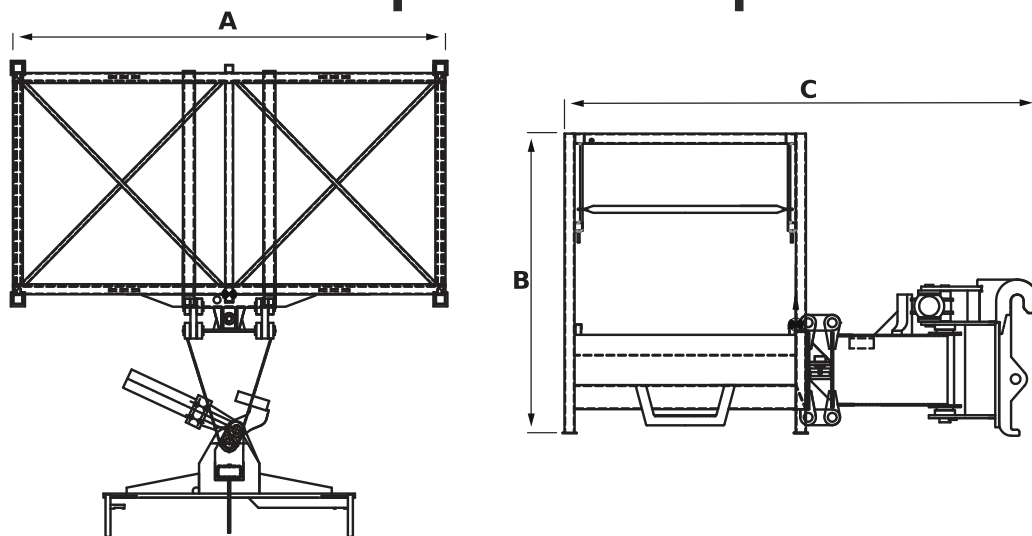


## Caractéristiques techniques



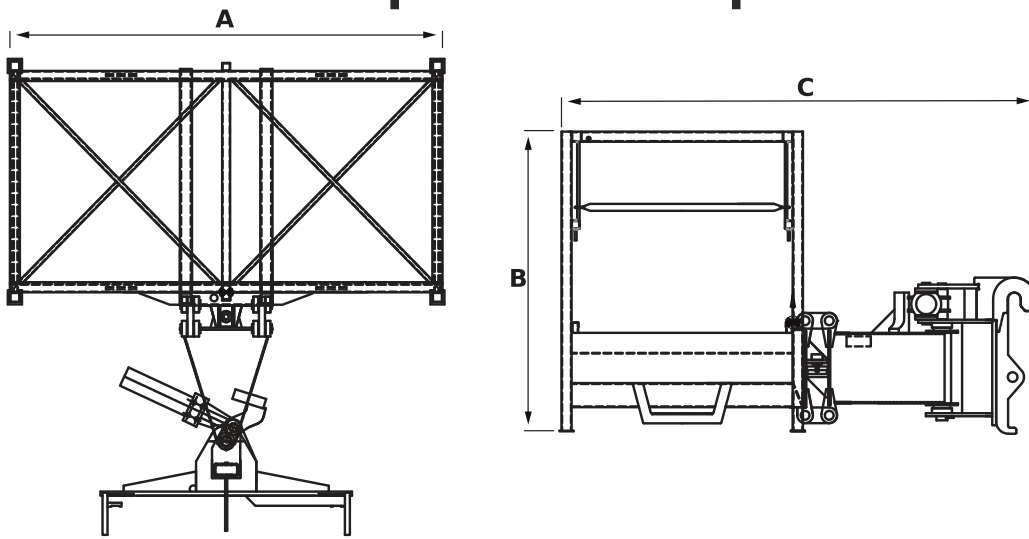
Code	A	B	C	A	C	Personnes	Matériel	Poids
TCS0008	2150 mm (84,6 in)	1490 mm (58,7 in)	2357 mm (92,8 in)	2150 mm (84,6 in)	1200 mm (47,2 in)	3	300 kg (661 lb)	550 kg (1213 lb)
TCS0009	2150 mm (84,6 in)	1490 mm (58,7 in)	2357 mm (92,8 in)	2150 mm (84,6 in)	1200 mm (47,2 in)	3	300 kg (661 lb)	550 kg (1213 lb)
TCS0019	2150 mm (84,6 in)	1490 mm (58,7 in)	2373 mm (93,4 in)	2150 mm (84,6 in)	1200 mm (47,2 in)	3	300 kg (661 lb)	550 kg (1213 lb)
TCS0026	2150 mm (84,6 in)	1490 mm (58,7 in)	2357 mm (92,8 in)	2150 mm (84,6 in)	1200 mm (47,2 in)	3	300 kg (661 lb)	550 kg (1213 lb)
TCS0047	2150 mm (84,6 in)	1490 mm (58,7 in)	2552 mm (100,5 in)	2150 mm (84,6 in)	1200 mm (47,2 in)	3	1000 kg (2205 lb)	700 kg (1543 lb)

# Caractéristiques techniques



Code	A	B	C	A	C	Person	Hook	Bag
TCS0048	2150 mm (84,6 in)	1490 mm (58,7 in)	2552 mm (100,5 in)	2150 mm (84,6 in)	1200 mm (47,2 in)	3	1000 kg (2205 lb)	700 kg (1543 lb)
TCS0054	2150 mm (84,6 in)	1490 mm (58,7 in)	1663 mm (65,5 in)	2150 mm (84,6 in)	1200 mm (47,2 in)	3	300 kg (661 lb)	550 kg (1213 lb)
TCS0055	2150 mm (84,6 in)	1490 mm (58,7 in)	2373 mm (93,4 in)	2150 mm (84,6 in)	1200 mm (47,2 in)	3	300 kg (661 lb)	550 kg (1213 lb)
TCS0058	2150 mm (84,6 in)	1500 mm (59,1 in)	2552 mm (100,5 in)	2050 mm (80,7 in)	1000 mm (39,4 in)	3	800 kg (1764 lb)	685 kg (1510 lb)
TCS0059	2150 mm (84,6 in)	1500 mm (59,1 in)	2552 mm (100,5 in)	2050 mm (80,7 in)	1000 mm (39,4 in)	3	800 kg (1764 lb)	685 kg (1510 lb)
TCS0070	2150 mm (84,6 in)	1500 mm (59,1 in)	2552 mm (100,5 in)	2050 mm (80,7 in)	1000 mm (39,4 in)	3	800 kg (1764 lb)	685 kg (1510 lb)
TCS0075	2150 mm (84,6 in)	1500 mm (59,1 in)	2552 mm (100,5 in)	2400 mm (94,5 in)	1200 mm (47,2 in)	3	800 kg (1764 lb)	685 kg (1510 lb)
TCS0076	2150 mm (84,6 in)	1500 mm (59,1 in)	2552 mm (100,5 in)	2400 mm (94,5 in)	1200 mm (47,2 in)	3	800 kg (1764 lb)	685 kg (1510 lb)
TCS0099	2150 mm (84,6 in)	1490 mm (58,7 in)	2373 mm (93,4 in)	2150 mm (84,6 in)	1200 mm (47,2 in)	3	300 kg (661 lb)	550 kg (1213 lb)
TCS0128	2150 mm (84,6 in)	1490 mm (58,7 in)	2373 mm (93,4 in)	2150 mm (84,6 in)	1200 mm (47,2 in)	3	300 kg (661 lb)	550 kg (1213 lb)
TCS0129	2150 mm (84,6 in)	1490 mm (58,7 in)	2373 mm (93,4 in)	2150 mm (84,6 in)	1200 mm (47,2 in)	3	300 kg (661 lb)	550 kg (1213 lb)
TCS0134	2150 mm (84,6 in)	1500 mm (59,1 in)	2552 mm (100,5 in)	2050 mm (80,7 in)	1000 mm (39,4 in)	3	800 kg (1764 lb)	700 kg (1543 lb)
TCS0135	2150 mm (84,6 in)	1500 mm (59,1 in)	2552 mm (100,5 in)	2050 mm (80,7 in)	1000 mm (39,4 in)	3	800 kg (1764 lb)	700 kg (1543 lb)
TCS0142	2150 mm (84,6 in)	1490 mm (58,7 in)	2357 mm (92,8 in)	2150 mm (84,6 in)	1200 mm (47,2 in)	3	300 kg (661 lb)	550 kg (1213 lb)
TCS0143	2150 mm (84,6 in)	1490 mm (58,7 in)	2357 mm (92,8 in)	2150 mm (84,6 in)	1200 mm (47,2 in)	3	300 kg (661 lb)	550 kg (1213 lb)
TCS0146	2150 mm (84,6 in)	1500 mm (59,1 in)	2552 mm (100,5 in)	2400 mm (94,5 in)	1200 mm (47,2 in)	3	800 kg (1764 lb)	685 kg (1510 lb)
TCS0147	2150 mm (84,6 in)	1500 mm (59,1 in)	2552 mm (100,5 in)	2400 mm (94,5 in)	1200 mm (47,2 in)	3	800 kg (1764 lb)	685 kg (1510 lb)
TCS0161	2150 mm (84,6 in)	1490 mm (58,7 in)	2552 mm (100,5 in)	2150 mm (84,6 in)	1200 mm (47,2 in)	3	1000 kg (2205 lb)	700 kg (1543 lb)
TCS0162	2150 mm (84,6 in)	1490 mm (58,7 in)	2552 mm (100,5 in)	2150 mm (84,6 in)	1200 mm (47,2 in)	3	1000 kg (2205 lb)	700 kg (1543 lb)
TCS0167	2150 mm (84,6 in)	1490 mm (58,7 in)	2373 mm (93,4 in)	2150 mm (84,6 in)	1200 mm (47,2 in)	3	300 kg (661 lb)	550 kg (1213 lb)
TCS0169	2150 mm (84,6 in)	1500 mm (59,1 in)	2552 mm (100,5 in)	2050 mm (80,7 in)	1000 mm (39,4 in)	3	800 kg (1764 lb)	685 kg (1510 lb)

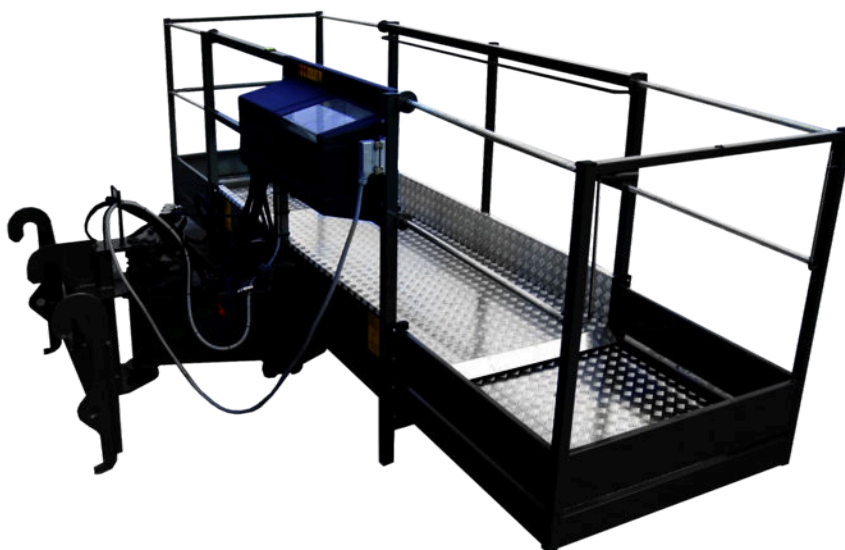
# Caractéristiques techniques



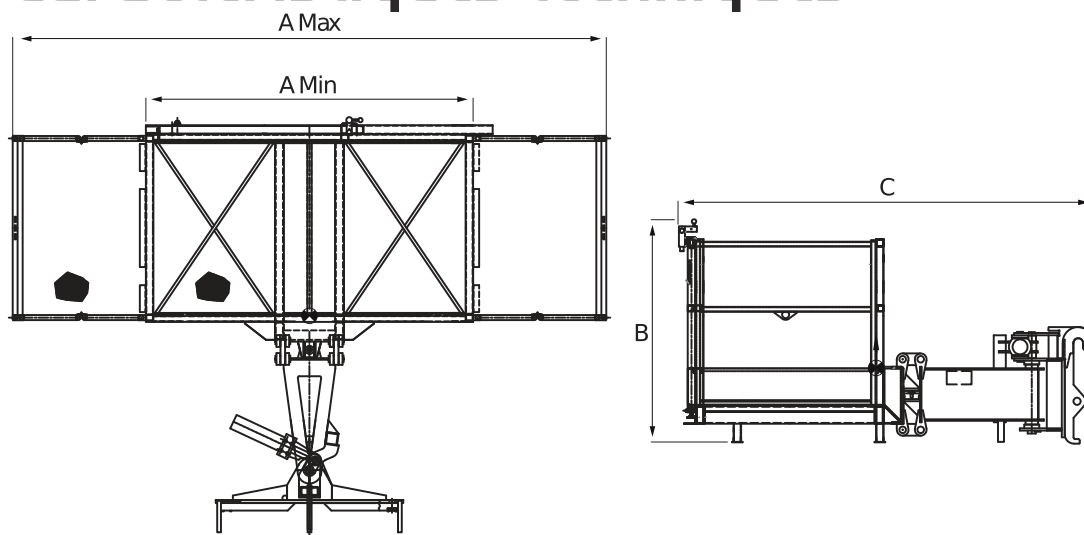
Code	A	B	C	A	C	Personnel	Capacité de charge	Poids
TCS0188	2150 mm (84,6 in)	1487 mm (58,5 in)	2357 mm (92,8 in)	2050 mm (80,7 in)	1000 mm (39,4 in)	3	300 kg (661 lb)	550 kg (1213 lb)
TCS0196	1250 mm (49,2 in)	1490 mm (58,7 in)	2602 mm (102,4 in)	1000 mm (39,4 in)	1950 mm (76,8 in)	3	1000 kg (2205 lb)	655 kg (1444 lb)

# NACELLE TRILATÉRALE EXTENSIBLE

Nacelle à rotation hydraulique trilatérale, extensible par vérins hydrauliques, pour le levage de personnes et de matériel.



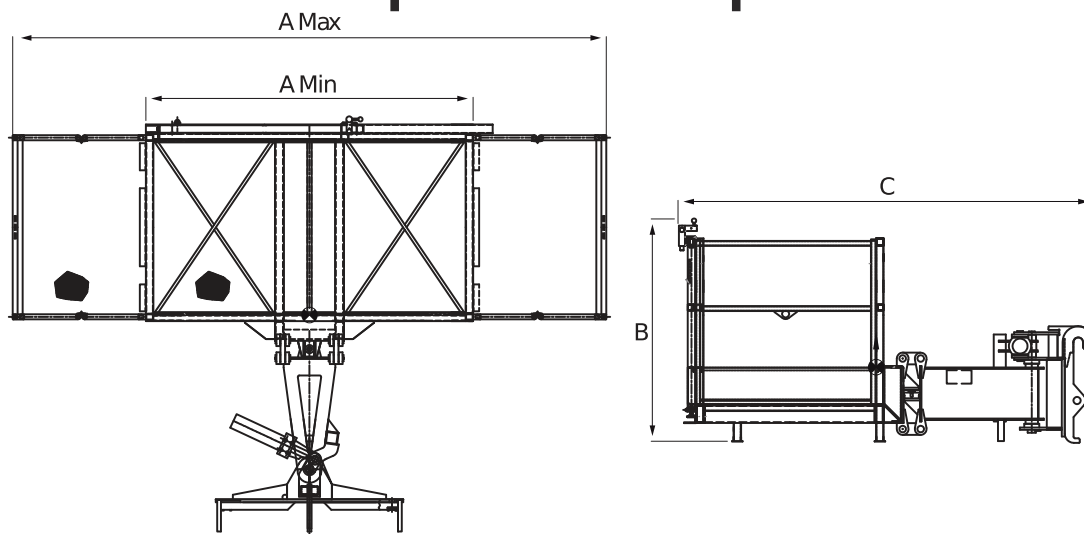
## Caractéristiques techniques



Code	A	B	C	A <sup>max</sup>	A	C				
TCS0010	2410 mm (94,9 in)	1490 mm (58,7 in)	2354 mm (92,7 in)	4120 mm (162,2 in)	2400 mm (94,5 in)	1200 mm (47,2 in)	Hydraulique	3	300 kg (661 lb)	685 kg (1510 lb)
TCS0011	2410 mm (94,9 in)	1490 mm (58,7 in)	2354 mm (92,7 in)	4120 mm (162,2 in)	2400 mm (94,5 in)	1200 mm (47,2 in)	Hydraulique	3	300 kg (661 lb)	750 kg (1653 lb)
TCS0012	2400 mm (94,5 in)	1409 mm (55,5 in)	2550 mm (100,4 in)	4116 mm (162,0 in)	2400 mm (94,5 in)	1200 mm (47,2 in)	Hydraulique	3	800 kg (1764 lb)	985 kg (2172 lb)
TCS0013	2400 mm (94,5 in)	1409 mm (55,5 in)	2550 mm (100,4 in)	4116 mm (162,0 in)	2400 mm (94,5 in)	1200 mm (47,2 in)	Hydraulique	3	800 kg (1764 lb)	985 kg (2172 lb)
TCS0014	2470 mm (97,2 in)	1490 mm (58,7 in)	2552 mm (100,5 in)	5800 mm (228,3 in)	2400 mm (94,5 in)	1200 mm (47,2 in)	Hydraulique et Manuel	3	300 kg (661 lb)	1165 kg (2568 lb)

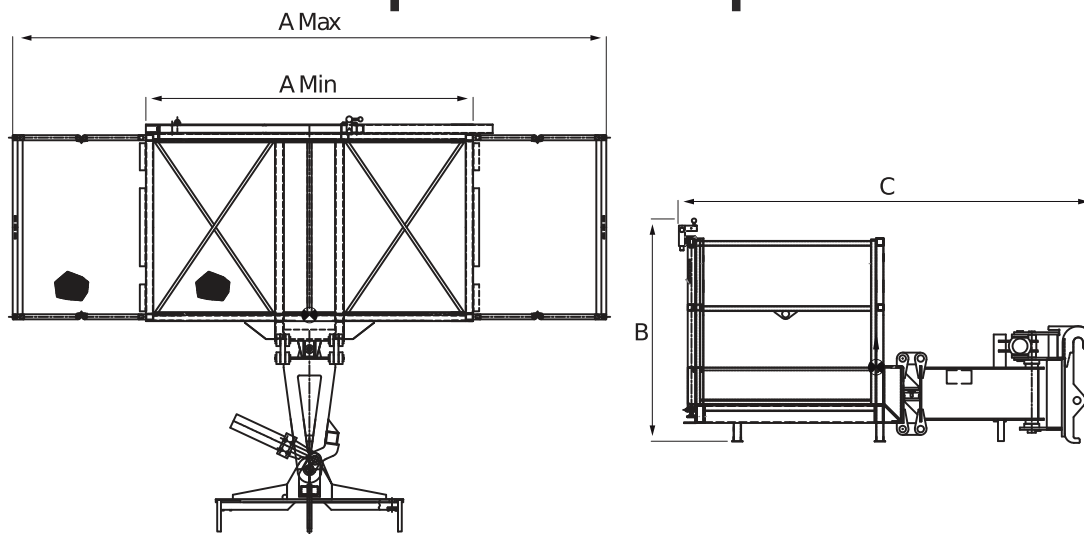


# Caractéristiques techniques



Code	A	B	C	A <sup>max</sup>	A	C				
TCS0015	2470 mm (97,2 in)	1490 mm (58,7 in)	2552 mm (100,5 in)	5800 mm (228,3 in)	2400 mm (94,5 in)	1200 mm (47,2 in)	Hydraulique et Manuel	3	300 kg (661 lb)	1165 kg (2568 lb)
TCS0020	2410 mm (94,9 in)	1490 mm (58,7 in)	2376 mm (93,5 in)	4120 mm (162,2 in)	2400 mm (94,5 in)	1200 mm (47,2 in)	Hydraulique	3	300 kg (661 lb)	685 kg (1510 lb)
TCS0021	2400 mm (94,5 in)	1490 mm (58,7 in)	2572 mm (101,3 in)	4116 mm (162,0 in)	2400 mm (94,5 in)	1200 mm (47,2 in)	Hydraulique	3	800 kg (1764 lb)	985 kg (2172 lb)
TCS0028	2410 mm (94,9 in)	1490 mm (58,7 in)	2354 mm (92,7 in)	4120 mm (162,2 in)	2400 mm (94,5 in)	1200 mm (47,2 in)	Hydraulique	3	300 kg (661 lb)	685 kg (1510 lb)
TCS0030	2400 mm (94,5 in)	1409 mm (55,5 in)	2550 mm (100,4 in)	4116 mm (162,0 in)	2400 mm (94,5 in)	1200 mm (47,2 in)	Hydraulique	3	800 kg (1764 lb)	985 kg (2172 lb)
TCS0046	2470 mm (97,2 in)	1490 mm (58,7 in)	2552 mm (100,5 in)	5800 mm (228,3 in)	2400 mm (94,5 in)	1200 mm (47,2 in)	Hydraulique et Manuel	3	300 kg (661 lb)	1165 kg (2568 lb)
TCS0056	2410 mm (94,9 in)	1490 mm (58,7 in)	2376 mm (93,5 in)	4120 mm (162,2 in)	2400 mm (94,5 in)	1200 mm (47,2 in)	Hydraulique	3	300 kg (661 lb)	685 kg (1510 lb)
TCS0057	2410 mm (94,9 in)	1490 mm (58,7 in)	2376 mm (93,5 in)	4120 mm (162,2 in)	2400 mm (94,5 in)	1200 mm (47,2 in)	Hydraulique	3	300 kg (661 lb)	685 kg (1510 lb)
TCS0060	2400 mm (94,5 in)	1490 mm (58,7 in)	2572 mm (101,3 in)	4116 mm (162,0 in)	2400 mm (94,5 in)	1200 mm (47,2 in)	Hydraulique	3	800 kg (1764 lb)	985 kg (2172 lb)
TCS0061	2400 mm (94,5 in)	1490 mm (58,7 in)	2572 mm (101,3 in)	4116 mm (162,0 in)	2400 mm (94,5 in)	1200 mm (47,2 in)	Hydraulique	3	800 kg (1764 lb)	985 kg (2172 lb)
TCS0101	2410 mm (94,9 in)	1490 mm (58,7 in)	2376 mm (93,5 in)	4120 mm (162,2 in)	2400 mm (94,5 in)	1200 mm (47,2 in)	Hydraulique	3	300 kg (661 lb)	685 kg (1510 lb)
TCS0103	2400 mm (94,5 in)	1490 mm (58,7 in)	2572 mm (101,3 in)	4116 mm (162,0 in)	2400 mm (94,5 in)	1200 mm (47,2 in)	Hydraulique	3	800 kg (1764 lb)	910 kg (2006 lb)
TCS0105	2410 mm (94,9 in)	1490 mm (58,7 in)	2376 mm (93,5 in)	4120 mm (162,2 in)	2400 mm (94,5 in)	1200 mm (47,2 in)	Hydraulique	3	300 kg (661 lb)	685 kg (1510 lb)
TCS0130	2410 mm (94,9 in)	1490 mm (58,7 in)	2376 mm (93,5 in)	4120 mm (162,2 in)	2400 mm (94,5 in)	1200 mm (47,2 in)	Hydraulique	3	300 kg (661 lb)	685 kg (1510 lb)
TCS0131	2470 mm (97,2 in)	1490 mm (58,7 in)	2552 mm (100,5 in)	5800 mm (228,3 in)	2400 mm (94,5 in)	1200 mm (47,2 in)	Hydraulique et Manuel	3	300 kg (661 lb)	1165 kg (2568 lb)
TCS0144	2410 mm (94,9 in)	1490 mm (58,7 in)	2354 mm (92,7 in)	4120 mm (162,2 in)	2400 mm (94,5 in)	1200 mm (47,2 in)	Hydraulique	3	300 kg (661 lb)	685 kg (1510 lb)
TCS0145	2410 mm (94,9 in)	1490 mm (58,7 in)	2354 mm (92,7 in)	4120 mm (162,2 in)	2400 mm (94,5 in)	1200 mm (47,2 in)	Hydraulique	3	300 kg (661 lb)	685 kg (1510 lb)
TCS0148	2400 mm (94,5 in)	1409 mm (55,5 in)	2550 mm (100,4 in)	4116 mm (162,0 in)	2400 mm (94,5 in)	1200 mm (47,2 in)	Hydraulique	3	800 kg (1764 lb)	915 kg (2017 lb)
TCS0149	2400 mm (94,5 in)	1409 mm (55,5 in)	2550 mm (100,4 in)	4116 mm (162,0 in)	2400 mm (94,5 in)	1200 mm (47,2 in)	Hydraulique	3	800 kg (1764 lb)	985 kg (2172 lb)
TCS0159	2470 mm (97,2 in)	1490 mm (58,7 in)	2552 mm (100,5 in)	5800 mm (228,3 in)	2400 mm (94,5 in)	1200 mm (47,2 in)	Hydraulique et Manuel	3	300 kg (661 lb)	1165 kg (2568 lb)
TCS0160	2470 mm (97,2 in)	1490 mm (58,7 in)	2552 mm (100,5 in)	5800 mm (228,3 in)	2400 mm (94,5 in)	1200 mm (47,2 in)	Hydraulique et Manuel	3	300 kg (661 lb)	1165 kg (2568 lb)

# Caractéristiques techniques



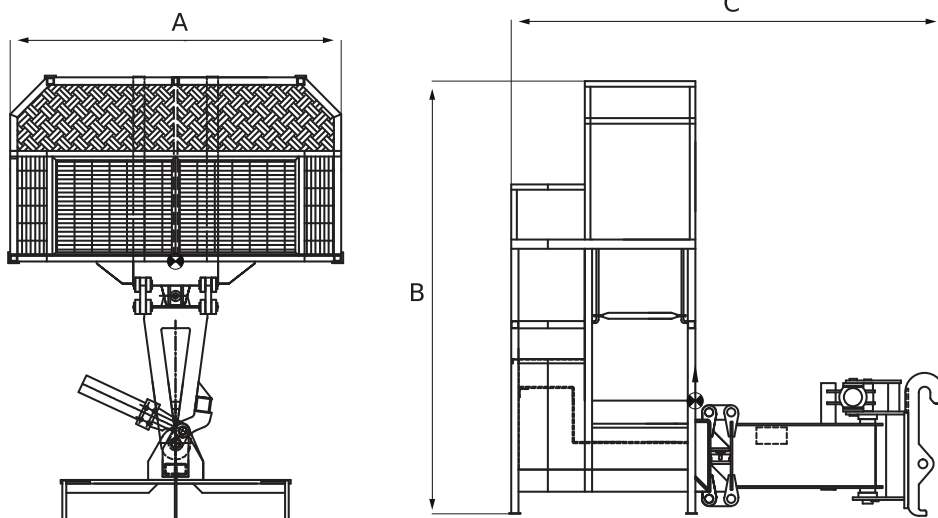
Code	A	B	C	A <sup>max</sup>	A	C				
TCS0168	2410 mm (94,9 in)	1490 mm (58,7 in)	2376 mm (93,5 in)	4120 mm (162,2 in)	2400 mm (94,5 in)	1200 mm (47,2 in)	Hydraulique	3	300 kg (661 lb)	685 kg (1510 lb)
TCS0170	2400 mm (94,5 in)	1490 mm (58,7 in)	2572 mm (101,3 in)	4116 mm (162,0 in)	2400 mm (94,5 in)	1200 mm (47,2 in)	Hydraulique	3	800 kg (1764 lb)	985 kg (2172 lb)
TCS0173	2450 mm (96,5 in)	1504 mm (59,2 in)	2852 mm (112,3 in)	4400 mm (173,2 in)	2200 mm (86,6 in)	1200 mm (47,2 in)	Manuelle	3	300 kg (661 lb)	895 kg (1973 lb)
TCS0174	2450 mm (96,5 in)	1504 mm (59,2 in)	2852 mm (112,3 in)	4400 mm (173,2 in)	2200 mm (86,6 in)	1200 mm (47,2 in)	Manuelle	3	300 kg (661 lb)	895 kg (1973 lb)
TCS0178	2450 mm (96,5 in)	1504 mm (59,2 in)	2852 mm (112,3 in)	4400 mm (173,2 in)	2200 mm (86,6 in)	1200 mm (47,2 in)	Manuelle	3	300 kg (661 lb)	895 kg (1973 lb)
TCS0179	2450 mm (96,5 in)	1504 mm (59,2 in)	2852 mm (112,3 in)	4400 mm (173,2 in)	2200 mm (86,6 in)	1200 mm (47,2 in)	Manuelle	3	300 kg (661 lb)	895 kg (1973 lb)
TCS0189	2410 mm (94,9 in)	1490 mm (58,7 in)	2354 mm (92,7 in)	4120 mm (162,2 in)	2400 mm (94,5 in)	1200 mm (47,2 in)	Hydraulique	3	300 kg (661 lb)	685 kg (1510 lb)
TCS0190	2400 mm (94,5 in)	1409 mm (55,5 in)	2550 mm (100,4 in)	4116 mm (162,0 in)	2400 mm (94,5 in)	1200 mm (47,2 in)	Hydraulique	3	800 kg (1764 lb)	920 kg (2028 lb)
TCS0191	2470 mm (97,2 in)	1490 mm (58,7 in)	2552 mm (100,5 in)	5800 mm (228,3 in)	2400 mm (94,5 in)	1200 mm (47,2 in)	Hydraulique et Manuel	3	300 kg (661 lb)	1165 kg (2568 lb)
TCS0198	-	-	-	-	-	-	-	-	-	-
TCS0199	-	-	-	-	-	-	-	-	-	-
TCS0200	-	-	-	-	-	-	-	-	-	-

## Panier trilatéral pour galerie

Nacelle à rotation hydraulique trilatérale pour le levage de personnes et de matériel, avec toit de protection utile pour travailler dans les tunnels.

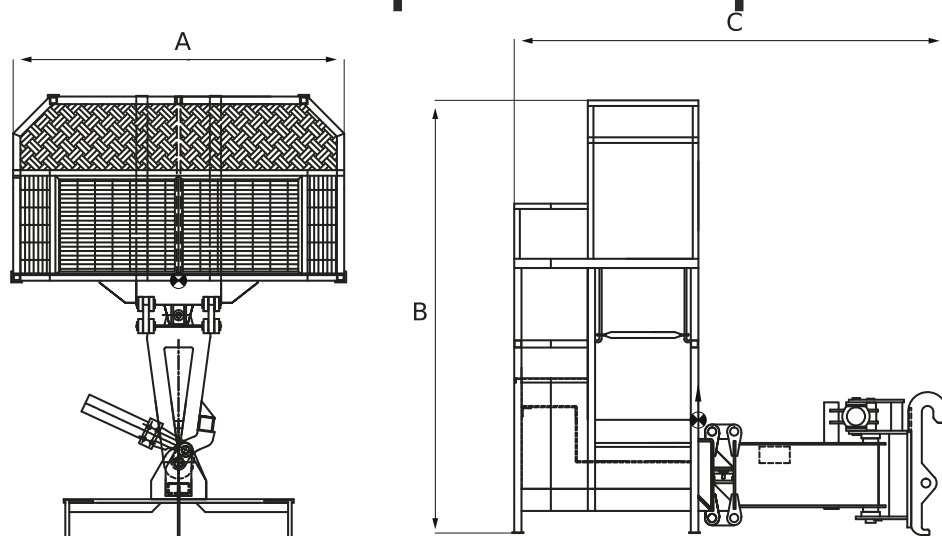


## Caractéristiques techniques



Code	A	B	C	A	C	Personnel	Charge utile	Poids total
TCS0034	1800 mm (70,9 in)	2350 mm (92,5 in)	2223 mm (87,5 in)	1800 mm (70,9 in)	1000 mm (39,4 in)	2	300 kg (661 lb)	775 kg (1709 lb)
TCS0035	1800 mm (70,9 in)	2350 mm (92,5 in)	2223 mm (87,5 in)	1800 mm (70,9 in)	1000 mm (39,4 in)	2	300 kg (661 lb)	775 kg (1709 lb)
TCS0036	1800 mm (70,9 in)	2350 mm (92,5 in)	2352 mm (92,6 in)	1800 mm (70,9 in)	1000 mm (39,4 in)	2	800 kg (1764 lb)	845 kg (1863 lb)
TCS0037	1800 mm (70,9 in)	2350 mm (92,5 in)	2352 mm (92,6 in)	1800 mm (70,9 in)	1000 mm (39,4 in)	2	800 kg (1764 lb)	845 kg (1863 lb)
TCS0062	1800 mm (70,9 in)	2350 mm (92,5 in)	2352 mm (92,6 in)	1800 mm (70,9 in)	1000 mm (39,4 in)	2	300 kg (661 lb)	760 kg (1676 lb)

# Caractéristiques techniques



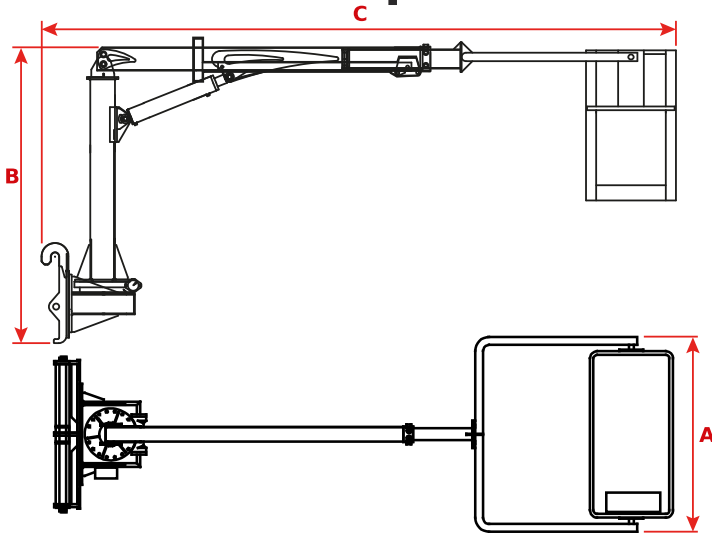
Code	A	B	C	A	C	Personnel	Poids max. (kg)	Poids max. (kg)
TCS0063	1800 mm (70,9 in)	2350 mm (92,5 in)	2352 mm (92,6 in)	1800 mm (70,9 in)	1000 mm (39,4 in)	2	300 kg (661 lb)	760 kg (1676 lb)
TCS0064	1800 mm (70,9 in)	2350 mm (92,5 in)	2352 mm (92,6 in)	1800 mm (70,9 in)	1000 mm (39,4 in)	2	300 kg (661 lb)	760 kg (1676 lb)
TCS0065	1800 mm (70,9 in)	2350 mm (92,5 in)	2352 mm (92,6 in)	1800 mm (70,9 in)	1000 mm (39,4 in)	2	300 kg (661 lb)	760 kg (1676 lb)
TCS0154	1800 mm (70,9 in)	2350 mm (92,5 in)	2352 mm (92,6 in)	1800 mm (70,9 in)	1000 mm (39,4 in)	2	300 kg (661 lb)	760 kg (1676 lb)
TCS0155	1800 mm (70,9 in)	2350 mm (92,5 in)	2352 mm (92,6 in)	1800 mm (70,9 in)	1000 mm (39,4 in)	2	300 kg (661 lb)	760 kg (1676 lb)
TCS0156	1800 mm (70,9 in)	2350 mm (92,5 in)	2352 mm (92,6 in)	1800 mm (70,9 in)	1000 mm (39,4 in)	2	800 kg (1764 lb)	845 kg (1863 lb)
TCS0157	1800 mm (70,9 in)	2350 mm (92,5 in)	2352 mm (92,6 in)	1800 mm (70,9 in)	1000 mm (39,4 in)	2	800 kg (1764 lb)	845 kg (1863 lb)
TCS0201	1800 mm (70,9 in)	2350 mm (92,5 in)	2230 mm (87,8 in)	1720 mm (67,7 in)	920 mm (36,2 in)	2	300 kg (661 lb)	730 kg (1609 lb)
TCS0202	1800 mm (70,9 in)	2350 mm (92,5 in)	2230 mm (87,8 in)	1720 mm (67,7 in)	920 mm (36,2 in)	2	800 kg (1764 lb)	800 kg (1764 lb)

## Bras Positif / Négatif

Bras équipé d'une nacelle pour le transport de personnes et de matériel.  
Cet accessoire particulier permet à l'opérateur de descendre sous le niveau du plancher de la machine.



## Caractéristiques techniques



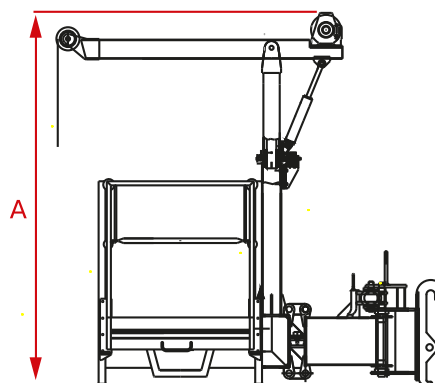
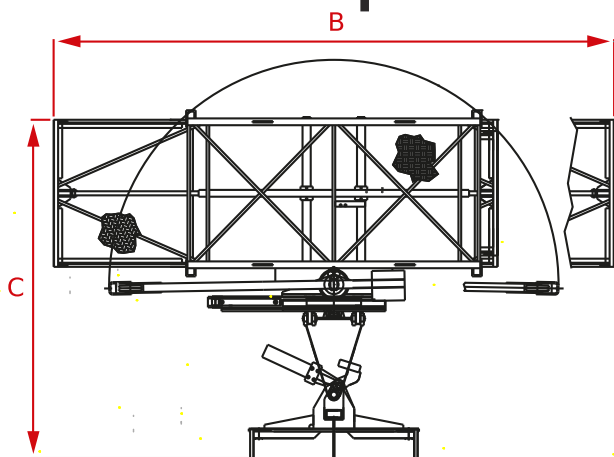
Code	A	B	C	A	C	Personnel	Capacité	Poids
TSL0021	1640 mm (64,6 in)	2214 mm (87,2 in)	6729 mm (264,9 in)	1340 mm (52,8 in)	640 mm (25,2 in)	2	200 kg (441 lb)	745 kg (1642 lb)
TSL0106	1640 mm (64,6 in)	2214 mm (87,2 in)	6729 mm (264,9 in)	1340 mm (52,8 in)	640 mm (25,2 in)	2	200 kg (441 lb)	745 kg (1642 lb)

## Nacelle trilatérale extensible avec treuil

Nacelle trilatérale extensible pour le transport de personnes et de matériel.  
La nacelle est équipée d'un bras avec un treuil incorporé qui permet de soulever aisément le matériel tout en restant en hauteur.



## Caractéristiques techniques



Code	A	B	C		A <sup>max</sup>	A	C				
TCS0093	2406 mm (94,7 in)	2739 mm (107,8 in)	2554 mm (100,6 in)	Simple	4116 mm (162,0 in)	2150 mm (84,6 in)	1000 mm (39,4 in)	Hydraulique	3	600 kg (1323 lb)	1215 kg (2679 lb)
TCS0163	2406 mm (94,7 in)	2739 mm (107,8 in)	2554 mm (100,6 in)	Simple	4116 mm (162,0 in)	2150 mm (84,6 in)	1000 mm (39,4 in)	Hydraulique	3	600 kg (1323 lb)	1215 kg (2679 lb)
TCS0203	-	-	-	-	-	-	-	-	-	-	-

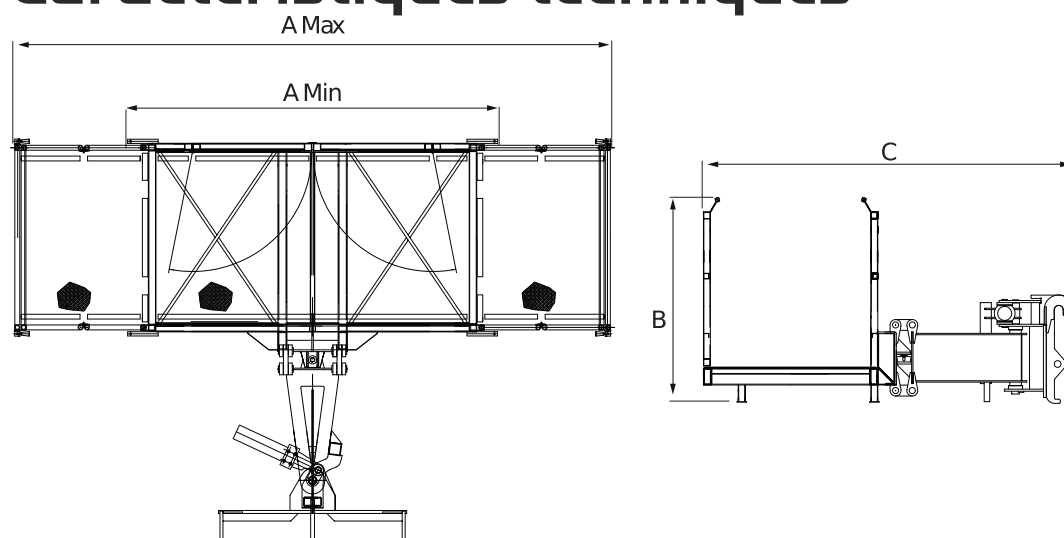
## Nacelle trilatérale extensible à ouverture frontale

Nacelle à rotation hydraulique trilatérale, extensible manuellement, pour le levage de personnes et de matériel.

Sa forme spéciale permet d'ouvrir une double porte à battants permettant aux opérateurs de descendre de la nacelle lorsque celle-ci est soulevée.

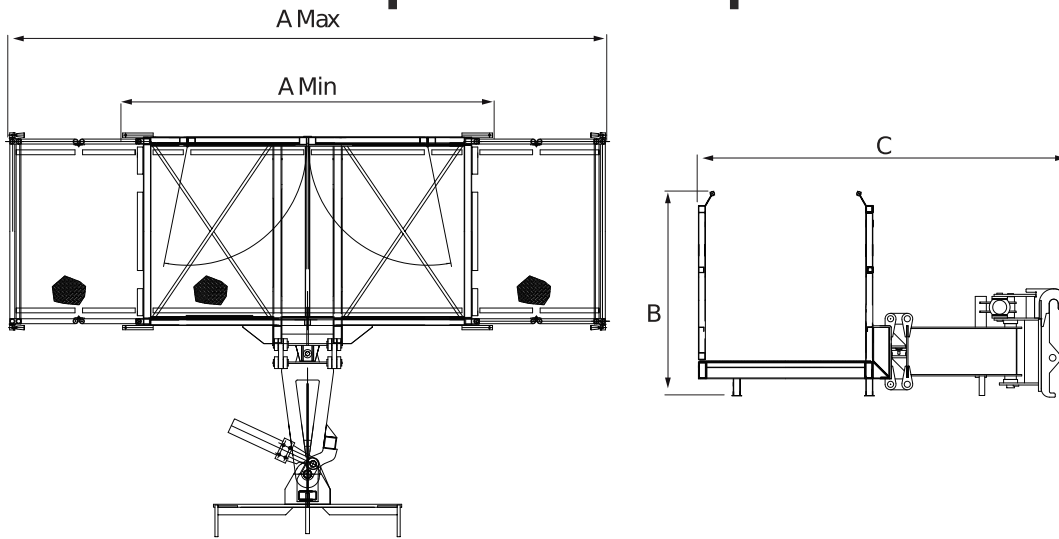


## Caractéristiques techniques



Code	A	B	C	A <sup>max</sup>	A	C	→	Personne	↑	↓
TCS0085	2180 mm (85,8 in)	1464 mm (57,6 in)	2653 mm (104,4 in)	3960 mm (155,9 in)	2200 mm (86,6 in)	1200 mm (47,2 in)	Manuelle	2	500 kg (1102 lb)	845 kg (1863 lb)
TCS0107	2180 mm (85,8 in)	1464 mm (57,6 in)	2653 mm (104,4 in)	3960 mm (155,9 in)	2200 mm (86,6 in)	1200 mm (47,2 in)	Manuelle	2	500 kg (1102 lb)	845 kg (1863 lb)
TCS0150	2180 mm (85,8 in)	1464 mm (57,6 in)	2653 mm (104,4 in)	3960 mm (155,9 in)	2200 mm (86,6 in)	1200 mm (47,2 in)	Manuelle	2	500 kg (1102 lb)	845 kg (1863 lb)
TCS0151	2180 mm (85,8 in)	1464 mm (57,6 in)	2653 mm (104,4 in)	3960 mm (155,9 in)	2200 mm (86,6 in)	1200 mm (47,2 in)	Manuelle	2	500 kg (1102 lb)	845 kg (1863 lb)

# Caractéristiques techniques

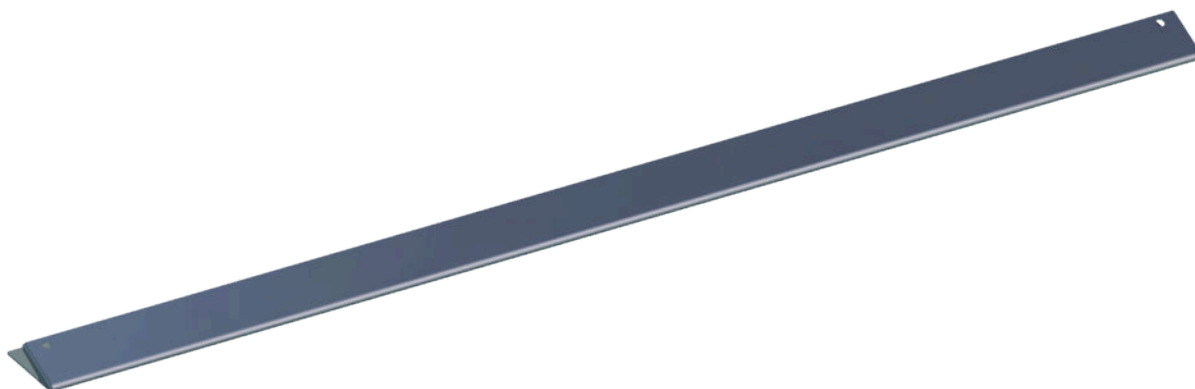


Code	A	B	C	A <sup>max</sup>	A	C				
TCS0192	2180 mm (85,8 in)	1464 mm (57,6 in)	2653 mm (104,4 in)	3960 mm (155,9 in)	2200 mm (86,6 in)	1200 mm (47,2 in)	Manuelle	2	500 kg (1102 lb)	865 kg (1907 lb)
TCS0197	-	-	-	-	-	-	-	-	-	-

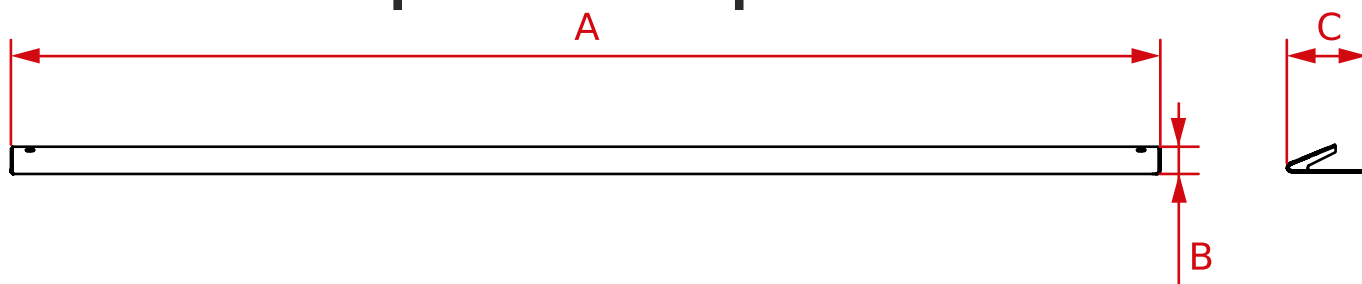


## Protections lame et/ou dents

Équipement en option sur tous les types de bennes.



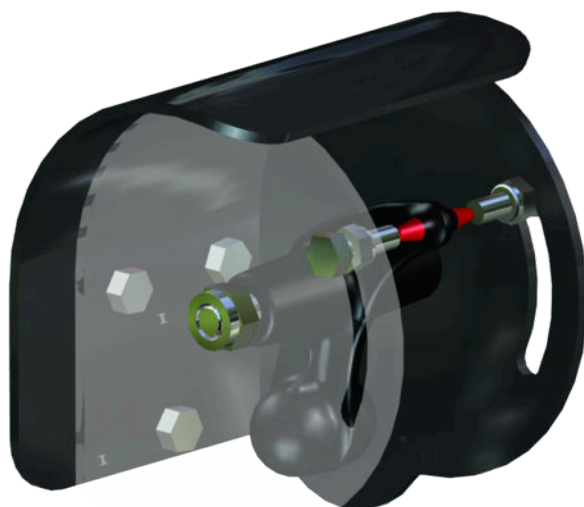
## Caractéristiques techniques



Code	A	B	C	
TBN0131	1980 mm (78,0 in)	47 mm (1,9 in)	139 mm (5,5 in)	15 kg (33 lb)
TBN0143	2300 mm (90,6 in)	47 mm (1,9 in)	139 mm (5,5 in)	15 kg (33 lb)
TBN0144	2400 mm (94,5 in)	47 mm (1,9 in)	139 mm (5,5 in)	15 kg (33 lb)
TBN0230	2100 mm (82,7 in)	47 mm (1,9 in)	139 mm (5,5 in)	15 kg (33 lb)
TBN0231	1900 mm (74,8 in)	47 mm (1,9 in)	139 mm (5,5 in)	15 kg (33 lb)
TBN0234	2450 mm (96,5 in)	47 mm (1,9 in)	139 mm (5,5 in)	15 kg (33 lb)
TBN0334	1630 mm (64,2 in)	47 mm (1,9 in)	140 mm (5,5 in)	6 kg (13 lb)

## Indicateur de niveau

Équipement en option sur tous les types de bennes et de fourches.

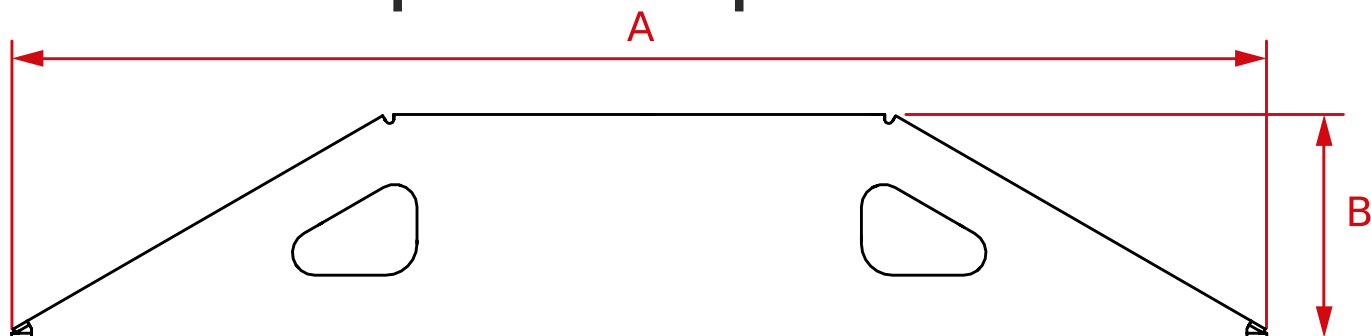


## Grille de protection AR intégrale

Équipement en option pour :  
 Benne matériaux légers  
 Benne à dents pour excavation  
 Benne pour excavation sans dents  
 Benne 4 en 1



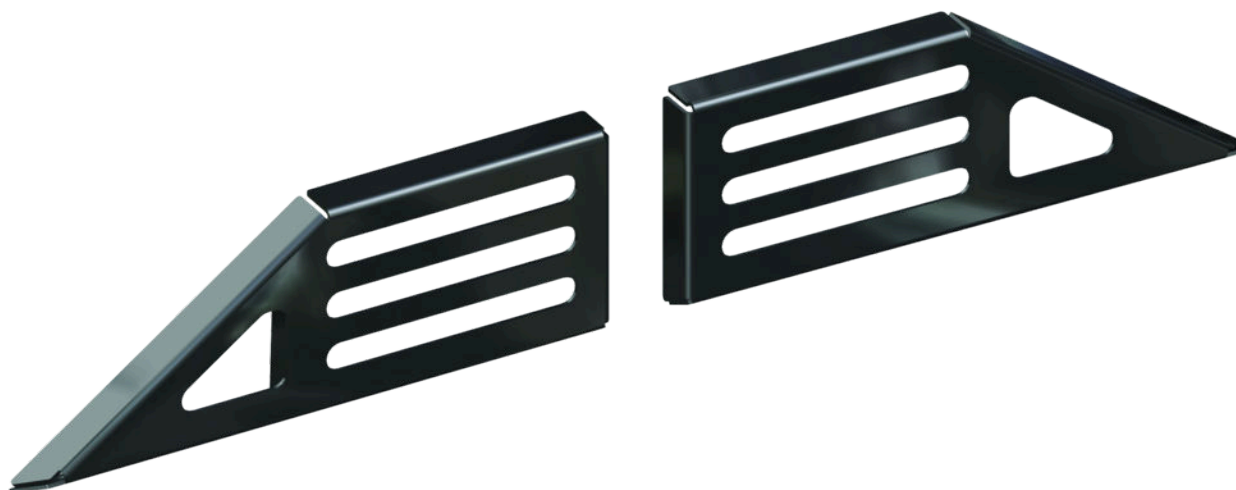
## Caractéristiques techniques



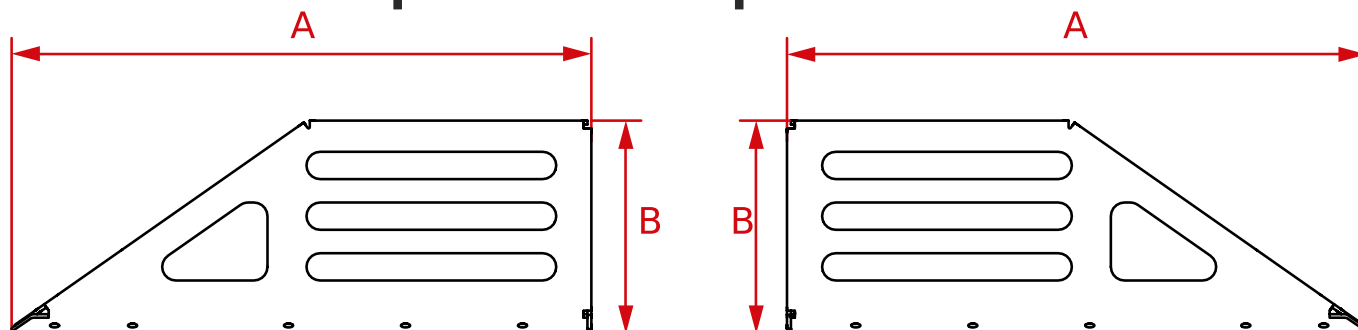
Code	A	B	C	
TBN0129	1406 mm (55,4 in)	250 mm (9,8 in)	-	15 kg (33 lb)
TBN0141	1750 mm (68,9 in)	400 mm (15,7 in)	-	25 kg (55 lb)
TBN0251	1750 mm (68,9 in)	400 mm (15,7 in)	-	25 kg (55 lb)
TBN0357	1700 mm (66,9 in)	400 mm (15,7 in)	50 mm (2,0 in)	25 kg (55 lb)

## Grille de protection AR double

Équipement en option pour :  
Fourches avec griffe  
Benne avec griffe



## Caractéristiques techniques



Code	A	B	
TBN0130	743 mm (29,3 in)	273 mm (10,7 in)	10 kg (22 lb)
TBN0142	743 mm (29,3 in)	423 mm (16,7 in)	10 kg (22 lb)
TBN0252	743 mm (29,3 in)	423 mm (16,7 in)	10 kg (22 lb)

# Index analytique

TBN0013	<b>27</b>	TBN0128	<b>6</b>	TBN0203	<b>7</b>	TBN0279	<b>30</b>
TBN0020	<b>6</b>	TBN0129	<b>99</b>	TBN0204	<b>7</b>	TBN0280	<b>27</b>
TBN0021	<b>6</b>	TBN0130	<b>100</b>	TBN0205	<b>7</b>	TBN0281	<b>28</b>
TBN0022	<b>6</b>	TBN0131	<b>97</b>	TBN0206	<b>7</b>	TBN0282	<b>28</b>
TBN0023	<b>6</b>	TBN0132		TBN0207	<b>7</b>	TBN0283	<b>34</b>
TBN0026	<b>6</b>	TBN0133	<b>27</b>	TBN0208	<b>7</b>	TBN0284	<b>34</b>
TBN0027	<b>6</b>	TBN0134	<b>27</b>	TBN0209	<b>7</b>	TBN0285	<b>32</b>
TBN0034	<b>36</b>	TBN0135	<b>27</b>	TBN0210	<b>7</b>	TBN0286	<b>32</b>
TBN0036	<b>27</b>	TBN0136	<b>12</b>	TBN0212	<b>7</b>	TBN0287	<b>30</b>
TBN0037	<b>10</b>	TBN0137	<b>34</b>	TBN0213	<b>27</b>	TBN0288	<b>30</b>
TBN0038	<b>10</b>	TBN0138	<b>34</b>	TBN0215	<b>27</b>	TBN0291	<b>28</b>
TBN0039	<b>12</b>	TBN0141	<b>99</b>	TBN0216	<b>27</b>	TBN0292	<b>28</b>
TBN0040	<b>12</b>	TBN0142	<b>100</b>	TBN0218	<b>34</b>	TBN0293	<b>34</b>
TBN0042	<b>6</b>	TBN0143	<b>97</b>	TBN0220	<b>34</b>	TBN0294	<b>34</b>
TBN0043	<b>6</b>	TBN0144	<b>97</b>	TBN0221	<b>34</b>	TBN0295	<b>32</b>
TBN0044	<b>6</b>	TBN0150	<b>12</b>	TBN0223	<b>34</b>	TBN0296	<b>32</b>
TBN0045	<b>6</b>	TBN0151	<b>12</b>	TBN0224	<b>32</b>	TBN0297	<b>30</b>
TBN0047	<b>6</b>	TBN0156	<b>12</b>	TBN0226	<b>32</b>	TBN0298	<b>30</b>
TBN0048	<b>6</b>	TBN0157	<b>12</b>	TBN0227	<b>32</b>	TBN0300	<b>12</b>
TBN0051	<b>36</b>	TBN0162	<b>10</b>	TBN0229	<b>32</b>	TBN0301	<b>13</b>
TBN0053	<b>6</b>	TBN0163	<b>10</b>	TBN0230	<b>97</b>	TBN0302	<b>10</b>
TBN0054	<b>6</b>	TBN0165	<b>6</b>	TBN0231	<b>97</b>	TBN0303	<b>37</b>
TBN0061	<b>36</b>	TBN0166	<b>6</b>	TBN0234	<b>97</b>	TBN0304	<b>37</b>
TBN0068	<b>10</b>	TBN0167	<b>6</b>	TBN0240	<b>32</b>	TBN0305	<b>37</b>
TBN0076	<b>6</b>	TBN0168	<b>6</b>	TBN0241	<b>32</b>	TBN0312	<b>37</b>
TBN0077	<b>36</b>	TBN0169	<b>6</b>	TBN0242	<b>30</b>	TBN0313	<b>37</b>
TBN0088	<b>37</b>	TBN0170	<b>7</b>	TBN0243	<b>30</b>	TBN0314	<b>13</b>
TBN0089	<b>37</b>	TBN0171	<b>7</b>	TBN0246	<b>30</b>	TBN0315	<b>13</b>
TBN0091	<b>12</b>	TBN0172	<b>7</b>	TBN0247	<b>30</b>	TBN0316	<b>7</b>
TBN0092	<b>12</b>	TBN0174	<b>27</b>	TBN0251	<b>99</b>	TBN0317	<b>7</b>
TBN0093	<b>10</b>	TBN0175	<b>27</b>	TBN0252	<b>100</b>	TBN0318	<b>37</b>
TBN0094	<b>6</b>	TBN0176	<b>27</b>	TBN0253	<b>27</b>	TBN0319	<b>37</b>
TBN0095	<b>6</b>	TBN0177	<b>34</b>	TBN0254	<b>30</b>	TBN0320	<b>7</b>
TBN0102	<b>10</b>	TBN0178	<b>34</b>	TBN0255	<b>30</b>	TBN0321	<b>7</b>
TBN0104	<b>12</b>	TBN0179	<b>34</b>	TBN0258	<b>27</b>	TBN0322	<b>7</b>
TBN0105	<b>10</b>	TBN0180	<b>34</b>	TBN0262	<b>27</b>	TBN0325	<b>28</b>
TBN0106	<b>6</b>	TBN0181	<b>12</b>	TBN0263	<b>27</b>	TBN0326	<b>13</b>
TBN0107	<b>6</b>	TBN0183	<b>12</b>	TBN0264	<b>27</b>	TBN0327	<b>10</b>
TBN0108	<b>6</b>	TBN0185	<b>12</b>	TBN0265	<b>34</b>	TBN0328	<b>13</b>
TBN0109	<b>6</b>	TBN0186	<b>12</b>	TBN0266	<b>34</b>	TBN0329	<b>7</b>
TBN0113	<b>34</b>	TBN0188	<b>12</b>	TBN0267	<b>32</b>	TBN0330	<b>7</b>
TBN0114	<b>6</b>	TBN0190	<b>12</b>	TBN0268	<b>32</b>	TBN0331	<b>34</b>
TBN0115	<b>12</b>	TBN0191	<b>10</b>	TBN0269	<b>30</b>	TBN0332	<b>35</b>
TBN0116	<b>12</b>	TBN0194	<b>10</b>	TBN0270	<b>30</b>	TBN0334	<b>97</b>
TBN0117	<b>10</b>	TBN0195	<b>7</b>	TBN0271	<b>27</b>	TBN0335	<b>13</b>
TBN0120	<b>27</b>	TBN0196	<b>7</b>	TBN0272	<b>27</b>	TBN0336	<b>13</b>
TBN0121	<b>10</b>	TBN0197	<b>7</b>	TBN0273	<b>27</b>	TBN0337	<b>10</b>
TBN0122	<b>12</b>	TBN0198	<b>7</b>	TBN0274	<b>34</b>	TBN0338	<b>7</b>
TBN0123	<b>12</b>	TBN0199	<b>7</b>	TBN0275	<b>34</b>	TBN0339	<b>7</b>
TBN0124	<b>6</b>	TBN0200	<b>7</b>	TBN0276	<b>32</b>	TBN0340	<b>37</b>
TBN0126	<b>34</b>	TBN0201	<b>7</b>	TBN0277	<b>32</b>	TBN0343	<b>7</b>
TBN0127	<b>6</b>	TBN0202	<b>7</b>	TBN0278	<b>30</b>	TBN0344	<b>28</b>

TBN0345	<b>28</b>	TCS0051	<b>81</b>	TCS0142	<b>86</b>	TCS0201	<b>92</b>
TBN0349	<b>13</b>	TCS0052	<b>83</b>	TCS0143	<b>86</b>	TCS0202	<b>92</b>
TBN0350	<b>10</b>	TCS0053	<b>84</b>	TCS0144	<b>89</b>	TCS0203	<b>94</b>
TBN0351	<b>13</b>	TCS0054	<b>86</b>	TCS0145	<b>89</b>	TCV0001	<b>55</b>
TBN0352	<b>8</b>	TCS0055	<b>86</b>	TCS0146	<b>86</b>	TCV0002	<b>14</b>
TBN0353	<b>8</b>	TCS0056	<b>89</b>	TCS0147	<b>86</b>	TCV0006	<b>15</b>
TBN0354	<b>8</b>	TCS0057	<b>89</b>	TCS0148	<b>89</b>	TCV0007	<b>14</b>
TBN0355	<b>8</b>	TCS0058	<b>86</b>	TCS0149	<b>89</b>	TCV0008	<b>55</b>
TBN0356	<b>13</b>	TCS0059	<b>86</b>	TCS0150	<b>95</b>	TCV0009	<b>55</b>
TBN0357	<b>99</b>	TCS0060	<b>89</b>	TCS0151	<b>95</b>	TCV0010	<b>55</b>
TBN0359	<b>37</b>	TCS0061	<b>89</b>	TCS0154	<b>92</b>	TCV0011	<b>14</b>
TBN0360	<b>37</b>	TCS0062	<b>91</b>	TCS0155	<b>92</b>	TCV0012	<b>55</b>
TBN0362	<b>8</b>	TCS0063	<b>92</b>	TCS0156	<b>92</b>	TCV0014	<b>17</b>
TBN0363	<b>8</b>	TCS0064	<b>92</b>	TCS0157	<b>92</b>	TCV0015	<b>59</b>
TBN0364	<b>37</b>	TCS0065	<b>92</b>	TCS0158	<b>24</b>	TCV0016	<b>59</b>
TBN0365	<b>37</b>	TCS0066	<b>81</b>	TCS0159	<b>89</b>	TCV0019	<b>57</b>
TCS0001	<b>80</b>	TCS0067	<b>24</b>	TCS0160	<b>89</b>	TCV0020	<b>57</b>
TCS0002	<b>24</b>	TCS0069	<b>81</b>	TCS0161	<b>86</b>	TCV0021	<b>57</b>
TCS0003	<b>80</b>	TCS0070	<b>86</b>	TCS0162	<b>86</b>	TCV0023	<b>57</b>
TCS0004	<b>80</b>	TCS0071	<b>81</b>	TCS0163	<b>94</b>	TCV0029	<b>17</b>
TCS0005	<b>80</b>	TCS0075	<b>86</b>	TCS0164	<b>81</b>	TCV0030	<b>17</b>
TCS0006	<b>83</b>	TCS0076	<b>86</b>	TCS0165	<b>81</b>	TCV0031	<b>17</b>
TCS0007	<b>83</b>	TCS0085	<b>95</b>	TCS0166	<b>84</b>	TCV0032	<b>17</b>
TCS0008	<b>85</b>	TCS0089	<b>81</b>	TCS0167	<b>86</b>	TCV0034	<b>15</b>
TCS0009	<b>85</b>	TCS0091	<b>81</b>	TCS0168	<b>90</b>	TCV0035	<b>56</b>
TCS0010	<b>88</b>	TCS0092	<b>24</b>	TCS0169	<b>86</b>	TCV0037	<b>56</b>
TCS0011	<b>88</b>	TCS0093	<b>94</b>	TCS0170	<b>90</b>	TCV0038	<b>14</b>
TCS0012	<b>88</b>	TCS0095	<b>81</b>	TCS0171	<b>81</b>	TCV0040	<b>56</b>
TCS0013	<b>88</b>	TCS0097	<b>84</b>	TCS0172	<b>81</b>	TCV0042	<b>56</b>
TCS0014	<b>88</b>	TCS0099	<b>86</b>	TCS0173	<b>90</b>	TCV0043	<b>15</b>
TCS0015	<b>89</b>	TCS0101	<b>89</b>	TCS0174	<b>90</b>	TCV0045	<b>61</b>
TCS0016	<b>24</b>	TCS0103	<b>89</b>	TCS0175	<b>25</b>	TCV0047	<b>57</b>
TCS0017	<b>80</b>	TCS0105	<b>89</b>	TCS0176	<b>82</b>	TCV0048	<b>58</b>
TCS0018	<b>83</b>	TCS0107	<b>95</b>	TCS0177	<b>82</b>	TCV0049	<b>18</b>
TCS0019	<b>85</b>	TCS0109	<b>24</b>	TCS0178	<b>90</b>	TCV0052	<b>18</b>
TCS0020	<b>89</b>	TCS0123	<b>81</b>	TCS0179	<b>90</b>	TCV0053	<b>56</b>
TCS0021	<b>89</b>	TCS0124	<b>81</b>	TCS0180	<b>25</b>	TCV0054	<b>18</b>
TCS0022	<b>81</b>	TCS0125	<b>81</b>	TCS0186	<b>82</b>	TCV0055	<b>61</b>
TCS0024	<b>83</b>	TCS0126	<b>84</b>	TCS0187	<b>84</b>	TCV0056	<b>56</b>
TCS0026	<b>85</b>	TCS0127	<b>84</b>	TCS0188	<b>87</b>	TCV0057	<b>18</b>
TCS0028	<b>89</b>	TCS0128	<b>86</b>	TCS0189	<b>90</b>	TCV0059	<b>18</b>
TCS0030	<b>89</b>	TCS0129	<b>86</b>	TCS0190	<b>90</b>	TCV0060	<b>59</b>
TCS0034	<b>91</b>	TCS0130	<b>89</b>	TCS0191	<b>90</b>	TCV0061	<b>15</b>
TCS0035	<b>91</b>	TCS0131	<b>89</b>	TCS0192	<b>96</b>	TCV0062	<b>60</b>
TCS0036	<b>91</b>	TCS0134	<b>86</b>	TCS0193	<b>82</b>	TCV0063	<b>58</b>
TCS0037	<b>91</b>	TCS0135	<b>86</b>	TCS0194	<b>82</b>	TCV0064	<b>58</b>
TCS0044	<b>81</b>	TCS0136	<b>81</b>	TCS0195	<b>82</b>	TCV0065	<b>58</b>
TCS0045	<b>24</b>	TCS0137	<b>81</b>	TCS0196	<b>87</b>	TCV0066	<b>58</b>
TCS0046	<b>89</b>	TCS0138	<b>81</b>	TCS0197	<b>96</b>	TCV0067	<b>58</b>
TCS0047	<b>85</b>	TCS0139	<b>81</b>	TCS0198	<b>90</b>	TCV0068	<b>58</b>
TCS0048	<b>86</b>	TCS0140	<b>84</b>	TCS0199	<b>90</b>	TCV0069	<b>58</b>
TCS0050	<b>81</b>	TCS0141	<b>84</b>	TCS0200	<b>90</b>	TCV0073	<b>58</b>

TCV0074	<b>58</b>	TGN0021	<b>41</b>	TGN0120	<b>49</b>	TSL0055	<b>70</b>
TCV0075	<b>15</b>	TGN0023	<b>51</b>	TGN0121	<b>54</b>	TSL0056	<b>70</b>
TCV0078	<b>16</b>	TGN0025	<b>41</b>	TGN0122	<b>54</b>	TSL0057	<b>70</b>
TCV0082	<b>59</b>	TGN0034	<b>48</b>	TGN0123	<b>50</b>	TSL0058	<b>75</b>
TCV0083	<b>59</b>	TGN0035	<b>46</b>	TGN0292	<b>38</b>	TSL0060	<b>67</b>
TCV0087	<b>18</b>	TGN0036	<b>22</b>	TGN0293	<b>38</b>	TSL0064	<b>73</b>
TCV0088	<b>18</b>	TGN0037	<b>41</b>	TGN0294	<b>38</b>	TSL0065	<b>73</b>
TCV0092	<b>56</b>	TGN0038	<b>45</b>	TGN0295	<b>39</b>	TSL0067	<b>78</b>
TCV0093	<b>58</b>	TGN0039	<b>43</b>	TGN0296	<b>39</b>	TSL0068	<b>78</b>
TCV0094	<b>18</b>	TGN0040	<b>44</b>	TGN0299	<b>44</b>	TSL0070	<b>70</b>
TCV0095	<b>18</b>	TGN0041	<b>62</b>	TSL0001	<b>66</b>	TSL0071	<b>68</b>
TCV0096	<b>16</b>	TGN0042	<b>63</b>	TSL0002	<b>71</b>	TSL0075	<b>72</b>
TFR0001	<b>19</b>	TGN0053	<b>64</b>	TSL0003	<b>66</b>	TSL0076	<b>72</b>
TFR0004	<b>19</b>	TGN0055	<b>41</b>	TSL0004	<b>71</b>	TSL0077	<b>76</b>
TFR0005	<b>19</b>	TGN0057	<b>51</b>	TSL0005	<b>69</b>	TSL0078	<b>67</b>
TFR0007	<b>20</b>	TGN0058	<b>52</b>	TSL0006	<b>75</b>	TSL0079	<b>67</b>
TFR0008	<b>20</b>	TGN0063	<b>23</b>	TSL0007	<b>77</b>	TSL0080	<b>70</b>
TFR0010	<b>20</b>	TGN0064	<b>53</b>	TSL0008	<b>66</b>	TSL0081	<b>72</b>
TFR0011	<b>20</b>	TGN0065	<b>53</b>	TSL0009	<b>71</b>	TSL0082	<b>72</b>
TFR0017	<b>20</b>	TGN0066	<b>53</b>	TSL0010	<b>69</b>	TSL0083	<b>76</b>
TFR0018	<b>20</b>	TGN0067	<b>52</b>	TSL0011	<b>66</b>	TSL0084	<b>76</b>
TFR0021	<b>20</b>	TGN0068	<b>47</b>	TSL0012	<b>71</b>	TSL0085	<b>67</b>
TFR0022	<b>20</b>	TGN0069	<b>49</b>	TSL0013	<b>66</b>	TSL0086	<b>67</b>
TFR0023	<b>20</b>	TGN0074	<b>53</b>	TSL0014	<b>71</b>	TSL0088	<b>70</b>
TFR0024	<b>20</b>	TGN0076	<b>52</b>	TSL0015	<b>69</b>	TSL0089	<b>70</b>
TFR0025	<b>20</b>	TGN0077	<b>52</b>	TSL0016	<b>69</b>	TSL0090	<b>73</b>
TFR0028	<b>20</b>	TGN0081	<b>48</b>	TSL0017	<b>69</b>	TSL0091	<b>78</b>
TFR0029	<b>20</b>	TGN0082	<b>46</b>	TSL0018	<b>75</b>	TSL0092	<b>70</b>
TFR0039	<b>20</b>	TGN0083	<b>22</b>	TSL0019	<b>77</b>	TSL0094	<b>72</b>
TFR0041	<b>20</b>	TGN0084	<b>23</b>	TSL0020	<b>75</b>	TSL0095	<b>72</b>
TFR0042	<b>20</b>	TGN0085	<b>42</b>	TSL0021	<b>93</b>	TSL0096	<b>72</b>
TFR0043	<b>20</b>	TGN0086	<b>41</b>	TSL0030	<b>69</b>	TSL0098	<b>78</b>
TFR0046	<b>20</b>	TGN0087	<b>44</b>	TSL0031	<b>66</b>	TSL0106	<b>93</b>
TFR0051	<b>20</b>	TGN0088	<b>48</b>	TSL0032	<b>71</b>	TSL0108	<b>72</b>
TFR0052	<b>20</b>	TGN0089	<b>46</b>	TSL0033	<b>66</b>	TSL0110	<b>72</b>
TFR0053	<b>20</b>	TGN0090	<b>42</b>	TSL0034	<b>72</b>	TSL0112	<b>72</b>
TFR0058	<b>21</b>	TGN0091	<b>41</b>	TSL0035	<b>67</b>	TSL0115	<b>76</b>
TFR0064	<b>21</b>	TGN0092	<b>48</b>	TSL0036	<b>72</b>	TSL0116	<b>79</b>
TGN0002	<b>48</b>	TGN0093	<b>46</b>	TSL0037	<b>69</b>	TSL0117	<b>76</b>
TGN0003	<b>46</b>	TGN0094	<b>42</b>	TSL0038	<b>75</b>	TSL0118	<b>79</b>
TGN0007	<b>22</b>	TGN0096	<b>41</b>	TSL0041	<b>67</b>	TSL0121	<b>79</b>
TGN0008	<b>23</b>	TGN0105	<b>49</b>	TSL0042	<b>72</b>	TSL0122	<b>70</b>
TGN0009	<b>42</b>	TGN0107	<b>51</b>	TSL0043	<b>75</b>	TSL0123	<b>76</b>
TGN0010	<b>41</b>	TGN0108	<b>52</b>	TSL0044	<b>78</b>	TSL0124	<b>79</b>
TGN0011	<b>44</b>	TGN0109	<b>38</b>	TSL0045	<b>78</b>	TSL0125	<b>73</b>
TGN0013	<b>41</b>	TGN0110	<b>38</b>	TSL0046	<b>78</b>	TSL0126	<b>79</b>
TGN0015	<b>38</b>	TGN0111	<b>52</b>	TSL0049	<b>67</b>	TSL0127	<b>70</b>
TGN0016	<b>48</b>	TGN0115	<b>41</b>	TSL0050	<b>72</b>	TSL0128	<b>76</b>
TGN0017	<b>46</b>	TGN0116	<b>53</b>	TSL0051	<b>67</b>	TSL0129	<b>79</b>
TGN0018	<b>22</b>	TGN0117	<b>53</b>	TSL0052	<b>72</b>	TSL0130	<b>70</b>
TGN0019	<b>23</b>	TGN0118	<b>49</b>	TSL0053	<b>67</b>	TSL0131	<b>70</b>
TGN0020	<b>42</b>	TGN0119	<b>47</b>	TSL0054	<b>72</b>	TSL0132	<b>79</b>

TSL0140	<b>70</b>
TSL0141	<b>70</b>
TSL0142	<b>70</b>
TSL0143	<b>67</b>
TSL0144	<b>67</b>
TSL0145	<b>67</b>
TSL0146	<b>68</b>
TSL0147	<b>67</b>
TSL0148	<b>67</b>
TSL0149	<b>68</b>
TSL0150	<b>67</b>
TSL0151	<b>70</b>
TSL0152	<b>70</b>
TSL0153	<b>70</b>
TSL0154	<b>76</b>
TSL0159	<b>67</b>
TSL0160	<b>72</b>
TSL0161	<b>76</b>
TSL0163	<b>68</b>
TSL0164	<b>73</b>
TSL0165	<b>68</b>
TSL0166	<b>73</b>
TSL0167	<b>68</b>
TSL0168	<b>74</b>
TSL0169	<b>70</b>
TSL0171	<b>76</b>
TSL0172	<b>79</b>