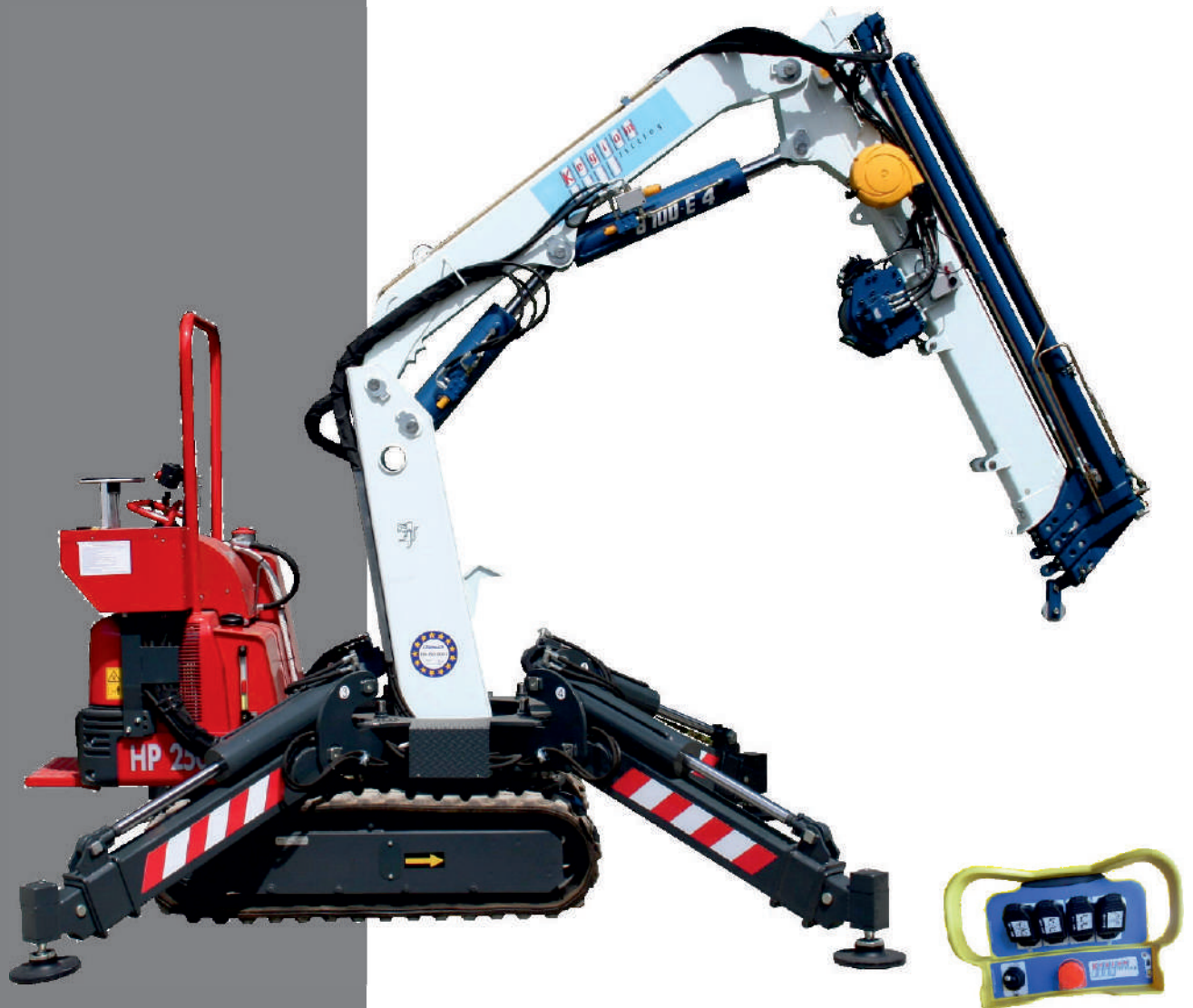


Model 8700-E4

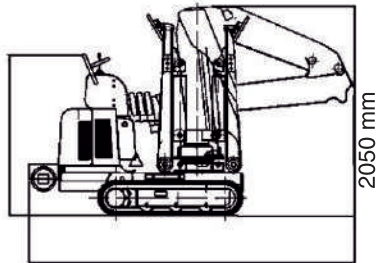


K e g i o m
l i f t i n g

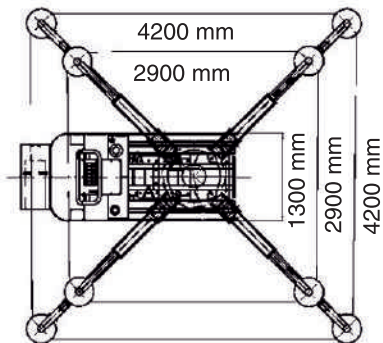


gru . crane . kran . grue . grúa . guindaste

Dimensioni Generali - General Dimensions - Dimensions G n rales
Gesamtabmessungen - Dimensiones Generales



3800 mm



4200 mm

2900 mm

1300 mm

2900 mm

4200 mm



Tabella portata (stabilizzatori tutti estesi)
Lifting Capacity Chart (outriggers fully extended)
Tableau de Charge (stabilisateurs  tendus max.)
Hublasttabelle (Abst tzung ganz ausgefahren)
Tablero de Carga (estabilizadores a la m x extensi n)

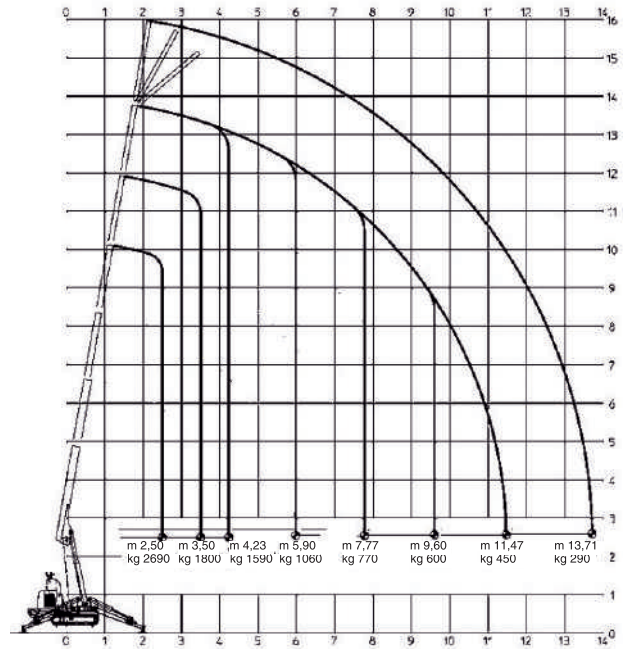
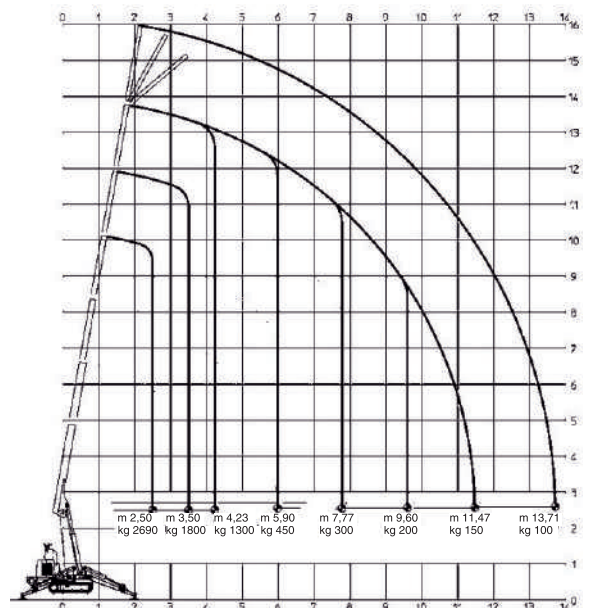



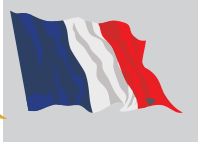



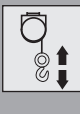




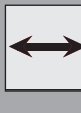
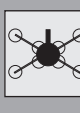
Tabella portata (stabilizzatori min. estesi)
Lifting Capacity Chart (outriggers min. extended)
Tableau de Charge (stabilisateurs  tendus min.)
Hublasttabelle (Abst tzung min. ausgefahren)
Tablero de Carga (estabilizadores a la min. extensi n)



DATI TECNICI TECHNICALS SHEETS TECHNISCHE DATEN CARACTERISTIQUES TECHNIQUES DATOS TECNICOS

					
Motore diesel avviamento elettr.	Motor diesel electric starting	Dieselmotor Elektrostarter	Moteur diesel démarrage élect.	Motor diesel arranque electr.	Yanmar3TNE74 24HPa 3600g/1° 3 cylinders cooled to water
Capacità serbatoio	Tank capacity	Tankkapazität	Capacité réservoir	Capacidad tanque	23 l.
Trazione idrostatica a 2 velocità	Drive system hydrostatics to 2 speeds	Hydrostatischer Antrieb mit 2 Geschwindigkeiten	Transmission hydrostatique a deux vitesses	Tracción hidrostática a 2 velocidades	Km/h 2,6 4,7
Angolo di rampa	Ramp angle	Steigungswinkel	Rampe admissible	Rincòn de tramo	30°
Cingoli in gomma	Tracks in rubber	Raupenkettens aus Gummi	Chenilles en caoutchouc	Orugas de goma	1850 x 250 x 20 mm.
Portata max	Max lifting	Max.Tragfähigkeit	Capacité maximum	Carga máxima	2690 Kg.
Sbraccio massimo	Max working radius	Max.Ausladung	Longueur de flèche max	Alcance lateral máx.	13,71 m.
Altezza massima	Max.working height	Tragfähigkeit bei max.Ausladung	Hauteur de levage max.	Altura max. de trabajo	16 m.
Fune	Winch rope	Seil		Cable	55 m. ø 8 mm.
Rotazione	Rotation	Umdrehung	Rotation	Rotación	360°
Stabilizzatori	Outriggers	Abstützung	Stabilisateurs	Estabilizadores	Hydraulic multi position
Pressione al suolo	Max track loading	Bodendruck	Pression au sol	Presión de apoyo	0,40 Kg/cm²
Comandi elettrico proporzionali	Electricals proportionals control	Elektrische proportionale Steuerung	Commandes électriques proportionnelles	Mandos eléctricos proporcionales	
Limitatore di momento	Automatic limiting device	Automatische Grenzlastregelung	Limiteur de charge	Limitador de momento	Elektronico - Electronic Elektronisch - Électronique Electrónico
Pressione max	Max pressure	Max Betriebsdruck	Pression max	Max presión	230 bar
Dimensioni Gru	Dimensions crane	Abmessungen Kran	Dimensions de la grue	Dimensiones grúa	3800 x 1300 x 2050 mm.
Peso	Weight	Gewicht	Poids	Peso	3700 Kg.

OPTIONALS

 Verricello Winch Treuil Seilwinde Cabrestante	 Elettropompa 115-220-380 V Electric pump 115-220-380 V Pompe électrique 115-220-380 V Elektrische pumpe 115-220-380 V Bomba eléctrica 115-220-380 V	 Radiocomando Radio remote control Radiocommande Funkfernsteuerung Radiocomando	 Cestello Basket Nacelle Personenkorb Cesta
 Prolunghe meccaniche Manuals extensions Rallonges manuelles Manuelle verlängerung Alargadores mecánicos	 Allargamento idraulico cingoli mm. 750/1050 Widening hydraulic tracks mm. 750/1050 Élargissement hydraulique des chenilles mm. 750/1050 Hydraulisch ausfahrbare raupenkettens mm. 750/1050 Ersanche hidrúbulicos orugas mm. 750/1050	 Sollevatore a ventosa portata max +0 400 - 1200 Kg Vacuum lifter max lifting +0 400 - 1200 Kg élevateur à vide carga maxima +0 400 - 1200 Kg levantador de vacío capacidad max +0 400 - 1200 Kg Vakuümheber max Tragfähigkeit +0 400 - 1200 Kg	



Dealer



Kegiom Lifting S.r.l. - Via Duchessa di Galliera, 12
15076 Ovada (AL) - Italy

Tel./Fax (+39) 0143 822031 - 46541

e-mail: info@kegiom.com - web: www.kegiom.com

C.F. e P. Iva 01956070062 - C.C.I.A.A. Alessandria n. 213887

Kegiom si riserva il diritto di apportare qualsiasi modifica senza preavviso nè responsabilità.
Kegiom reserves the right to make changes without prior notice or responsibility.

