

# *Model panda 50*

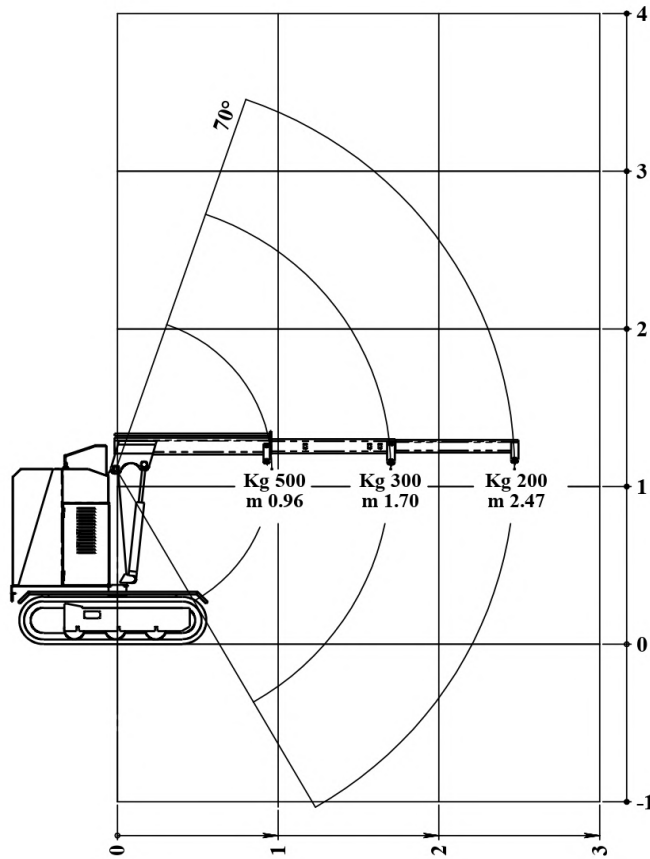


**K e g i o m**  
**l i f t i n g**

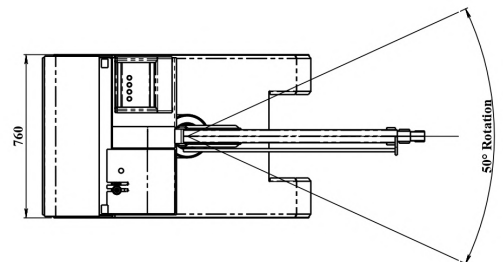
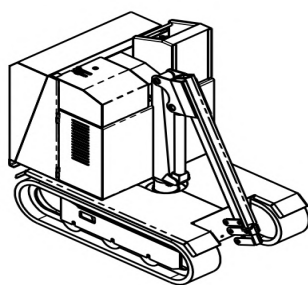
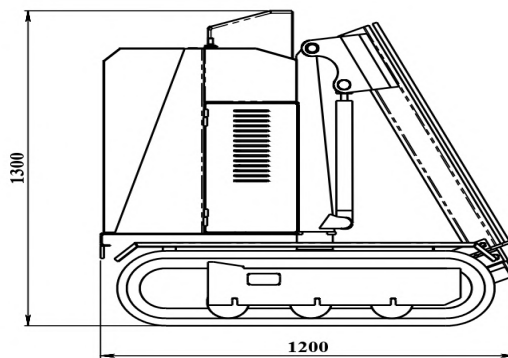
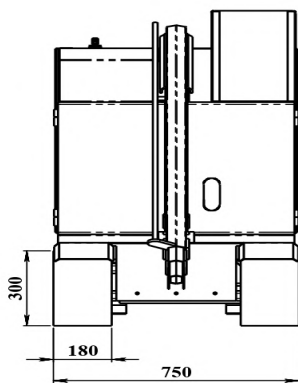


*gru . crane . kran . grue . grúa . guindaste*

**Tabella portata - Lifting Capacity Chart - Tableau de Charge - Hublasttabelle - Tablero de Carga**



**Dimensioni Generali - General Dimensions - Dimensions Générales Gesamtabmessungen - Dimensiones Generales**



DATI TECNICI TECHNICALS SHEETS TECHNISCHE DATEN CARACTERISTIQUES TECHNIQUES DATOS TECNICOS




VERSIONE ELETTRICA	ELECTRIC VERSION	ELEKTRISCHE VERSION	VERSION ÉLECTRIQUE	VERSIÓN ELÉCTRICA	
<b>Motore</b>	<b>Motor</b>	<b>Motor</b>	<b>Moteur</b>	<b>Motor</b>	<b>24V - 4500W 2100rpm</b>
<b>Batteria</b>	<b>Battery</b>	<b>Batterien</b>	<b>Baterie</b>	<b>Baterias</b>	<b>24V - 375 Ah</b>
<b>Caricabatteria</b>	<b>Battery charger</b>	<b>Batterielader</b>	<b>Baterie charge</b>	<b>Cargador de baterias</b>	<b>230 V - 50/60 Hz</b>
VERSIONE MOTORE BENZINA	VERSION MOTOR GASOLINE	VERSION MOTOR BENZIN	VERSION MOTEUR ESSENCE	VERSIÓN MOTOR GASOLINA	
<b>Motore</b>	<b>Motor</b>	<b>Motor</b>	<b>Moteur</b>	<b>Motor</b>	<b>Honda GX 270 - 9 HP a 3500 rpm</b>
<b>Capacità serbatoio</b>	<b>Tank capacity</b>	<b>Tankkapazität</b>	<b>Capacité réservoir</b>	<b>Capacidad tanque</b>	<b>6 L.</b>
<b>Trazione idrostatica</b>	<b>Drive system hydrostatics</b>	<b>Hydrostatischer Antrieb mit 2</b>	<b>Trasmission hydrostatique</b>	<b>Tracción hidrostática</b>	<b>km/h 2</b>
<b>Angolo di rampa</b>	<b>Ramp angle</b>	<b>Steigungswinkel</b>	<b>Rampe admissible</b>	<b>Rincón de tramo</b>	<b>20°</b>
<b>Portata max</b>	<b>Max lifting</b>	<b>Max.Tragfähigkeit</b>	<b>Capacité maximum</b>	<b>Carga máxima</b>	<b>500 Kg.</b>
<b>Sbraccio massimo</b>	<b>Max working radius</b>	<b>Max.Ausladung</b>	<b>Longueur de flèche max</b>	<b>Alcance lateral máx.</b>	<b>2,47m.</b>
<b>Altezza massima</b>	<b>Max.working height</b>	<b>Tragfähigkeit bei max.Ausladung</b>	<b>Hauteur de levage max.</b>	<b>Altura max. de trabajo</b>	<b>3,50m.</b>
<b>Inclinazione braccio</b>	<b>Boom elevation</b>	<b>Auslegemeigung</b>	<b>Inclinaison de flèche</b>	<b>Indinacion de la pluma</b>	<b>-40°/+70°</b>
<b>Rotazione gru</b>	<b>Rotation crane</b>	<b>Umdrehung kran</b>	<b>Rotation grue</b>	<b>Rotación grúa</b>	<b>50°</b>
<b>Limitatore di momento</b>	<b>Automatic limiting device</b>	<b>Automatische grenzlastregelung</b>	<b>Limiteur de charge</b>	<b>Limitador de momento</b>	<b>Elektronico - Electronic Elektronisch - Électronique Electrónico</b>
<b>Dimensioni gru</b>	<b>Dimensions crane</b>	<b>Abmessungen kran</b>	<b>Dimensions de la grue</b>	<b>Dimensiones grúa</b>	<b>1200 x 750 x1300 h</b>
<b>Peso</b>	<b>Weight</b>	<b>Gewicht</b>	<b>Poids</b>	<b>Peso</b>	<b>850 Kg.</b>

OPTIONALS



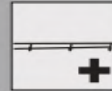
Verricello  
Winch  
Treuil  
Seilwinde  
Cabrestante



Sollevatore a ventosa portata max +0 400 kg  
Vacuum lifter max lifting +0 400 - 1200 kg  
élevateur à vide carga maxima +0 400 kg  
levantador de vacío capacidat max +0 400 kg  
Vakuümheber max Tragfähigkeit +0 400 kg



Radiocomando  
Radio remote control  
Radiocommande  
Funkfernsteuerung  
Radiocomando



Prolunghe meccaniche  
Manuals extensions  
Rallonges manuelles  
Manuelle verlängerung  
Alargadores mecánicos



Dealer



Kegiom Lifting S.r.l. - Via Duchessa di Galliera, 12  
15076 Ovada (AL) - Italy  
Tel./Fax (+39) 0143 822031 - 46541  
e-mail: [info@kegiom.com](mailto:info@kegiom.com) - web: [www.kegiom.com](http://www.kegiom.com)  
C.F. e P. Iva 01956070062 - C.C.I.A.A. Alessandria n. 213887

Kegiom si riserva il diritto di apportare qualsiasi modifica senza preavviso nè responsabilità.  
Kegiom reserves the right to make changes without prior notice or responsibility.

