



PERFORMANCE *III*S





**Hinowa**<sup>®</sup>  
the future is now

# PERFORMANCE*III*S

Toute la gamme de la série Performance III S présente des caractéristiques communes, ce qui la rend le choix idéal en cas d'alternance des opérateurs dans les postes de travail. En effet, les machines sont toutes équipées de télécommandes de la même conception.

La sécurité de la série est garantie par le système "auto-two-speed" du chenillard et par le contrôle anti-renversement.

Toute la gamme est équipée d'un panier d'une capacité unique de 230 kg, ce qui évite tout malentendu sur l'accessibilité des zones de travail et la zone de stabilisation ultra-compacte, qui permet un positionnement même dans les endroits les plus difficiles.

Le système de connexion à distance Hinowa permet la localisation des machines et de fournir une assistance aux opérateurs.

Même si la machine a été vendue, il est également possible d'installer le kit anti-entrapement (SkyGuard®), afin d'être toujours à jour avec les évolutions des réglementations.

*Alle modellen van de Performance III S-serie hebben gemeenschappelijke kenmerken die het de ideale keuze maken voor situaties waarbij bedieners elkaar op de werkstations afwisselen. De afstandsbedieningen van de machines hebben dan ook allemaal dezelfde lay-out.*

*De veiligheid van de serie wordt gegarandeerd door het "auto-two speed" -systeem van de rupsbanden en de kantelbeveiliging.*

*Alle modellen hebben een bak met eensluitend draagvermogen van 230 kg dat elk misverstand over de bereikbaarheid van de werkgebieden en het ultracompacte stabilisatiegebied voorkomt en plaatsing op zelfs op de moeilijkste plaatsen mogelijk maakt.*

*Hinowa's systeem van controle op afstand maakt positiebepaling van de machines mogelijk en biedt bedieners ondersteuning op afstand.*

*Ten slotte kan de anti-beknellingsinrichting (SkyGuard®) ook tijdens de "aftermarket" worden geïnstalleerd, om altijd te voldoen aan de wijzigingen in de regelgeving.*

---

HINOWA recherche et développe continuellement des nouveaux produits et elle se réserve le droit d'apporter des modifications sans préavis à ce document. Toutes les données ici présentes sont seulement indicatives. Quelques options ou normes nationales pourraient augmenter le poids indiqué. Les spécifications peuvent changer pour respecter les normes nationales ou pour l'adjonction d'accessoires optionnels.

*HINOWA werkt voortdurend aan onderzoek en ontwikkeling van nieuwe producten en behoudt zich het recht voor om dit document zonder voorafgaande kennisgeving te wijzigen. Alle hier vermelde gegevens zijn indicatief. Enkele opties of nationale normen kunnen het aangegeven gewicht verhogen. De specificaties kunnen variëren om te voldoen aan nationale normen of vanwege het toevoegen van optionele accessoires.*

## Légende icônes Legend pictogrammen



Portée 230 kg  
*Draagvermogen 230 kg*



Hauteur max de travail  
*Max. Werkhoogte*



Déport horizontal max de travail  
*Max horizontale werkbereik*



Longueur de transport  
*Transportlengte*



Longueur de transport sans panier avec support tourné  
*Transportlengte zonder bak en gedraaide ondersteuning*



Hauteur de transport  
*Transporthoogte*



Dimensions du panier std  
*Afmetingen std bak*



Rotation du panier  
*Rotatie bak*



Pente max en translation  
*Max helling tijdens verplaatsing*



Poids total de la machine  
*Totale gewicht machine*



Moteur thermique disponible  
*Verbrandingsmotor beschikbaar*



Moteur électrique  
*Elektromotor*



Vitesse max de translation  
*Max verplaatsingssnelheid*



Chenillard élargissable  
*Variabele vrebreding*



Pression au sol en position de travail  
*Max druk op stempelpoot*



Stabilisation et destabilisation automatique IIS de série  
*Automatische afstempeling op IIS is standaard*



Dimension des stabilisateurs ouverts  
*Afmeting met uitstempeling*



Télécommande  
*Afstandsbediening met kabel*



GPRS-GPS modem de série  
*GPRS-GPS modem standaard*



R.A.H.M. Système d'assistance à distance de série  
*R.A.H.M. Systeem assistentie op afstand*



Moteur électrique avec batteries au lithium  
*Elektromotor met lithiumaccu's*



Batteries lithium-ion combinées avec moteur diesel  
*Lithium-ion accu's in combinatie met dieselmotor*

## LL13.70



HAUTEUR DE TRAVAIL / WERKHOOGTE	13,30 m
DÉPORT / OPERATIONELE REIKWIJDTE	7,08 m
POIDS / MACHINEGEWICHT	2.185 kg
LONGUEUR / LENGTE GESLOTEN MACHINE	3,90 m
LARGEUR / BREEDE ODERWAGEN	0,786 m
HAUTEUR DE DÉPASSEMENT / UP & OVER	4,9 m

## LL20.10



HAUTEUR DE TRAVAIL / WERKHOOGTE	20,15 m
DÉPORT / OPERATIONELE REIKWIJDTE	9,70 m
POIDS / MACHINEGEWICHT	2.840 kg
LONGUEUR / LENGTE GESLOTEN MACHINE	5,01 m
LARGEUR / BREEDE ODERWAGEN	0,795 m
HAUTEUR DE DÉPASSEMENT / UP & OVER	8,20 m

# LL15.70



HAUTEUR DE TRAVAIL / WERKHOOGTE	15,40 m
DÉPORT / OPERATIONELE REIKWIJDE	6,60 m
POIDS / MACHINEGEWICHT	1.950 kg
LONGUEUR / LENGTE GESLOTEN MACHINE	4,02 m
LARGEUR / BREEDTE ONDERWAGEN	0,748 m
HAUTEUR DE DÉPASSEMENT / UP & OVER	7,00 m

# LL17.75



HAUTEUR DE TRAVAIL / WERKHOOGTE	17,06 m
DÉPORT / OPERATIONELE REIKWIJDE	7,50 m
POIDS / MACHINEGEWICHT	2.230 kg
LONGUEUR / LENGTE GESLOTEN MACHINE	4,53 m
LARGEUR / BREEDTE ONDERWAGEN	0,798 m
HAUTEUR DE DÉPASSEMENT / UP & OVER	7,75 m

# LL26.14



HAUTEUR DE TRAVAIL / WERKHOOGTE	25,70 m
DÉPORT / OPERATIONELE REIKWIJDE	13,75 m
POIDS / MACHINEGEWICHT	4.365 kg
LONGUEUR / LENGTE GESLOTEN MACHINE	6,34 m
LARGEUR / BREEDTE ONDERWAGEN	0,99 m
HAUTEUR DE DÉPASSEMENT / UP & OVER	10 m

# LL33.17



HAUTEUR DE TRAVAIL / WERKHOOGTE	32,60 m
DÉPORT / OPERATIONELE REIKWIJDE	16,50 m
POIDS / MACHINEGEWICHT	7.700 kg
LONGUEUR / LENGTE GESLOTEN MACHINE	6,50 m
LARGEUR / BREEDTE ONDERWAGEN	1,20 m
HAUTEUR DE DÉPASSEMENT / UP & OVER	17,2 m

# PERFORMANCE*IIIS*

Les innovations de la série Performance IIIS rendent les nacelles élévatrices extrêmement polyvalentes et adaptées aux professionnels de différents secteurs.

*Dankzij de vele innovaties zijn de hoogwerkers van de Performance IIIS-serie heel veelzijdig en geschikt voor professionals in verschillende sectoren.*

▼  
Bras articulé avec double télescope  
(seulement pour LL2010 MK2 et LL2614)  
en acier à haute résistance.

Scharnierende arm met dubbele  
telescopische stang (alleen op LL20.10  
MK2 en LL26.14) van **hoogwaardig staal**  
voor maximale levensduur en stijfheid.





- ▼ Hauteur de transport **inférieur à 2 mètres** pour permettre le passage d'une porte standard.  
*Hoogte van de machine tijdens de verplaatsing is minder dan 2 m, om eenvoudig door een deur te kunnen gaan.*



- ▼ **Panier démontable.**  
*Afneembare bak.*



- ▼ **Chenillard** qui permet une meilleure stabilité, un meilleur angle d'attaque et réduit la pression au sol pendant la translation.

***Onderstel** met een verbeterde stabiliteit, een betere invalshoek en een vermindering van de bodemdruk tijdens de verplaatsing.*



▼  
**Ligne auxiliaire Ø1/4" dans le panier standard pour permettre l'utilisation de différents outils, par exemple, à air.**

La double ligne auxiliaire (Ø1/4" + Ø1/2") est de série pour les modèles LL1370, LL1570 et LL2614.

**Hulpleiding Ø1/4" naar de bak standaard voor het gebruik van verschillende werktuigen (bijv. op lucht) mogelijk te maken.**

Dubbele hulpleiding (Ø1/4" + Ø1/2") op de modellen LL13.70, LL15.70 en LL26.14.



▼  
**Doubles clapets de sécurité sur stabilisateurs avec protection de l'ensemble.**

**Dubbele afsluitklep voor de stempelpoten, beschermd tegen onbedoelde schokken.**



▼  
**La télécommande de la version PERFORMANCE IIIS a de simples et pratiques commandes tels que l'autostabilisation, mouvements des bras et translation.**

Un écran pratique montre des informations importantes à l'opérateur.

Le système a été enrichi avec de nouveaux paramètres: l'icône service informe l'opérateur quand il est le moment de faire l'entretien de la machine.

Il est possible de télécharger la dernière version software disponible pour la machine à l'aide d'un modem intégré. Protection de la télécommande contre le soleil et la pluie.

**De afstandsbediening van de versie PERFORMANCE IIIS biedt eenvoudige en nuttige besturingsopdrachten zoals de zelfstabilisatie, beweging armen en verplaatsing.**

Een praktische display toont de operator belangrijke informatie.

Het systeem is verbeterd met nieuwe parameters: het pictogram service waarschuwt de operator op het moment dat de machine service nodig heeft.

Het is mogelijk om de laatste beschikbare softwareversie voor de machine te downloaden door middel van de geïntegreerde modem.

Bescherming vaste afstandbediening tegen zon en regen.





▼  
**Stabilisation automatique assistée sur des pentes jusqu'à 16°.**

Et permet une garde au sol de 700 mm (seulement pour le modèle Lightlift26.14) avec la machine complètement stabilisée avec contrôle de la pente en destabilisation.

**Automatische ondersteunende stabilisatie op hellingen tot 16°.**

Biedt de mogelijkheid voor een bodemvrijheid van zelfs 700mm (alleen op model Lightlift26.14) met de volledig gestabiliseerde machine met controle van de helling tijdens de destabilisatie.



▼  
**Logement pour fourches chariot élévateur ou telehandler pour le levage, chargement, déchargement et transport de la machine.**

*Praktische openingen voor vorken van een heftruck of telescooplader voor het heffen, laden lossen en vervoeren van de machine.*



▼  
**Nouveaux témoins des stabilisateurs A LED à basse consommation.**

*Nieuwe ledlampen op stempelpoten met een laag energieverbruik.*



▼  
**Révolutionnaire système automatique de réduction de la vitesse des trains de chenille** en cas de translation sur des rampes ou des niveaux inclinés. Sécurité absolue pendant la délicate opération de chargement et déchargement de la machine.

▼  
**Revolutionair automatisch systeem voor snelheidsvermindering van de rupsbanden** in geval van verplaatsing op opritten of hellende oppervlakken. Volledige veiligheid tijdens de delicate handeling voor het laden en lossen van de machine.



▼  
**Position pour commandes d'urgence de la partie aérienne et avec clé de fermeture** pour garantir la maximale sécurité.  
**Met sleutel afsluitbare noodbedieningskast voor mastgedeelte** om maximale veiligheid te waarborgen.



▼  
**Batterie principale de type AGM** pour start&stop, avec maintien de charge.  
**Hoofdaccu type AGM** voor start&stop, met behoud acculading.



▼ Système de démarrage simplifié avec **une seule clé**.

*Vereenvoudigd ontstekingsysteem met **enkele sleutel**.*



▼ **Connecteur auxiliaire** pour les appareils extérieurs pour la télématique et la localisation de la flotte.

**AUX aansluiting** Voor Externe Apparaten Voor Telematica En Tracking Vloot.



▼ Possibilité de contrôler à distance les conditions de la machine et sa position aussi comme les **logiciels installés à l'aide du système R.A.H.M.**

(Remote assistance on HINOWA machines).

*Mogelijkheid voor controle op afstand van de conditie van de machine en haar positie, evenals de **geïnstalleerde software door middel van het systeem R.A.H.M.** (Remote assistance on HINOWA machines).*



▼ **Crochets d'ancrage Heavy Duty.**

*Zwaar uitgevoerde **ankerhaken***



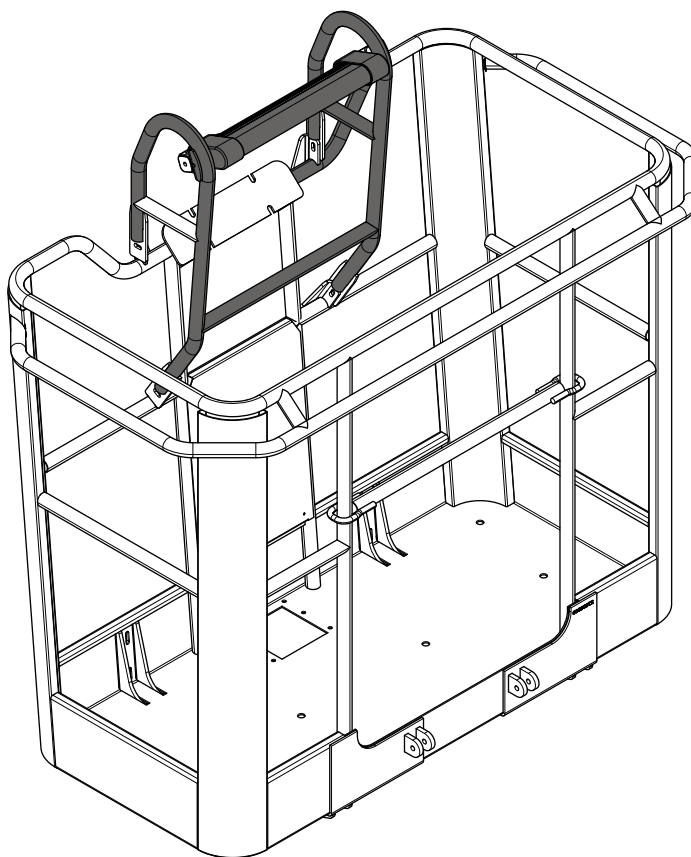
▼  
**Crochets de levage** sur les stabilisateurs Heavy Duty pour la mise en place sur chantier avec une grue de levage.  
*Zwaar uitgevoerde **hefhaken** op stempelpoten voor positionering met kraan.*



▼  
**Rotation du panier 124° (+/-62°)**, stabilisation et destabilisation automatique IIIS.  
*Rotatie van de bak 124° (+/-62°), IIIS standaard.*

▼ Predisposition pour le montage d'un **dispositif anti entrapement SkyGuard®**, un dispositif de sécurité et protection additonnel pour l'opérateur dans le panier.

*Vorbereiding voor de montage van de **anti-beknellingsinrichting SkyGuard®**, een aanvullende veiligheids- en beschermingsvoorziening voor de operator in de bak.*



▼ **Nouveau traitement des tuyaux hydrauliques, anticorrosion** jusqu'à 600 heures en milieu salin. Installation électrique et hydraulique sectionnée pour simplifier les opérations d'entretien.

**Nieuwe bewerkte hydraulische leidingen, beschermen tegen corrosie** tot aan 600 uur in zoutsprei test. *Elektrisch en hydraulisch systeem gescheiden om onderhoud te vereenvoudigen.*



▼ **Panier monté sur des roues** pour permettre un déplacement plus aisé.

**Bak gemonteerd op wielen** om een eenvoudiger verplaatsing mogelijk te maken.




# PER- FOR- MAN- CE





III S



# LL13.70



Hauteur de Travail / <i>Werkhoogte</i>	13,30 m
Déport / <i>Operationele Reikwijdte</i>	7,08 m
Poids / <i>Machinegewicht</i>	2.185 kg
Longueur / <i>Lengte Gesloten Machine</i>	3,90 m
Largeur / <i>Breedte Onderwagen</i>	0,786 m
Hauteur De Dépassement / <i>Up &amp; Over</i>	4,90 m



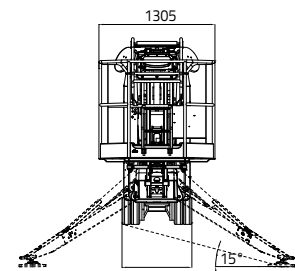
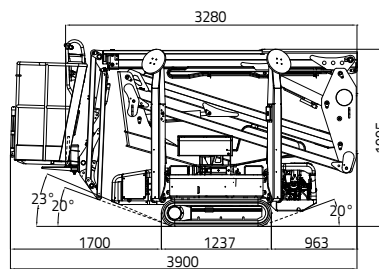
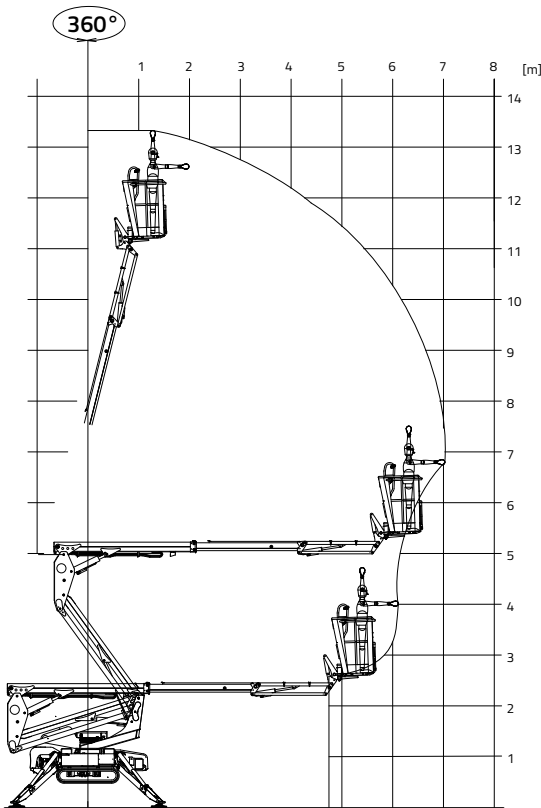
## Idéale pour les travaux de précision

Le panier avec coins arrondis permet un meilleur approche au mur permettant aussi les opérations les plus délicates.

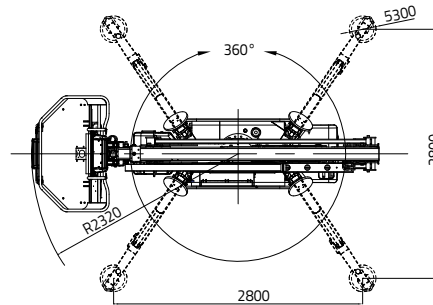
## Ideaal voor precisiewerk


De bak met afgeronde hoeken zorgt voor een betere benadering van de muur en maakt ook de meest delicate operaties mogelijk.

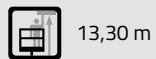
**Capacité 230 kg** (2 personnes 80x2=160 kg + outils 70 kg)  
**Draagvermogen 230 kg** (2 personen 80x2 = 160 kg + uitrusting 70 kg)



— 748 - 1000 —  
 Optional - Opcional



100Ah/36V  
 Optionnel - Optioneel 



13,30 m



16° / 28,7%



1.670 daN - 2,36 daN/cm<sup>2</sup>



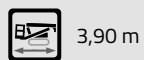
7,08 m



2.185 kg / 4.839 lb (Honda - Hatz)  
 2.220 kg / 4.894 lb (Lithium-ion)



2.800 x 2.800mm



3,90 m



- Honda iGX390 Automatic rpm control 11,7CV 3.600 rpm
- HATZ 1B40 Autorev system 10CV 3.600 rpm



Stabilisation et destabilisation automatique  
 III S de série  
 Standaard kenmerken serie performance III S



3,28 m



230V / 50 Hz - 2,2 kW  
 110V / 50 Hz - 2,2 kW



Télécommande  
 Afstandsbediening met kabel



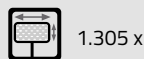
1,99 m



786 mm  
 748/1100 mm  
 Optionnel - Optioneel



GPRS-GPS




1.305 x 600 x h 1.100 mm



1,4 - 2,6 km/h



R.A.H.M.



# LL15.70



Hauteur de Travail / <i>Werkhoogte</i>	15,40 m
Déport / <i>Operationele Reikwijdte</i>	6,60 m
Poids / <i>Machinegewicht</i>	1.950 kg
Longueur / <i>Lengte Gesloten Machine</i>	4,02 m
Largeur / <i>Breedte Onderwagen</i>	0,748 m
Hauteur De Dépassement / <i>Up &amp; Over</i>	7 m

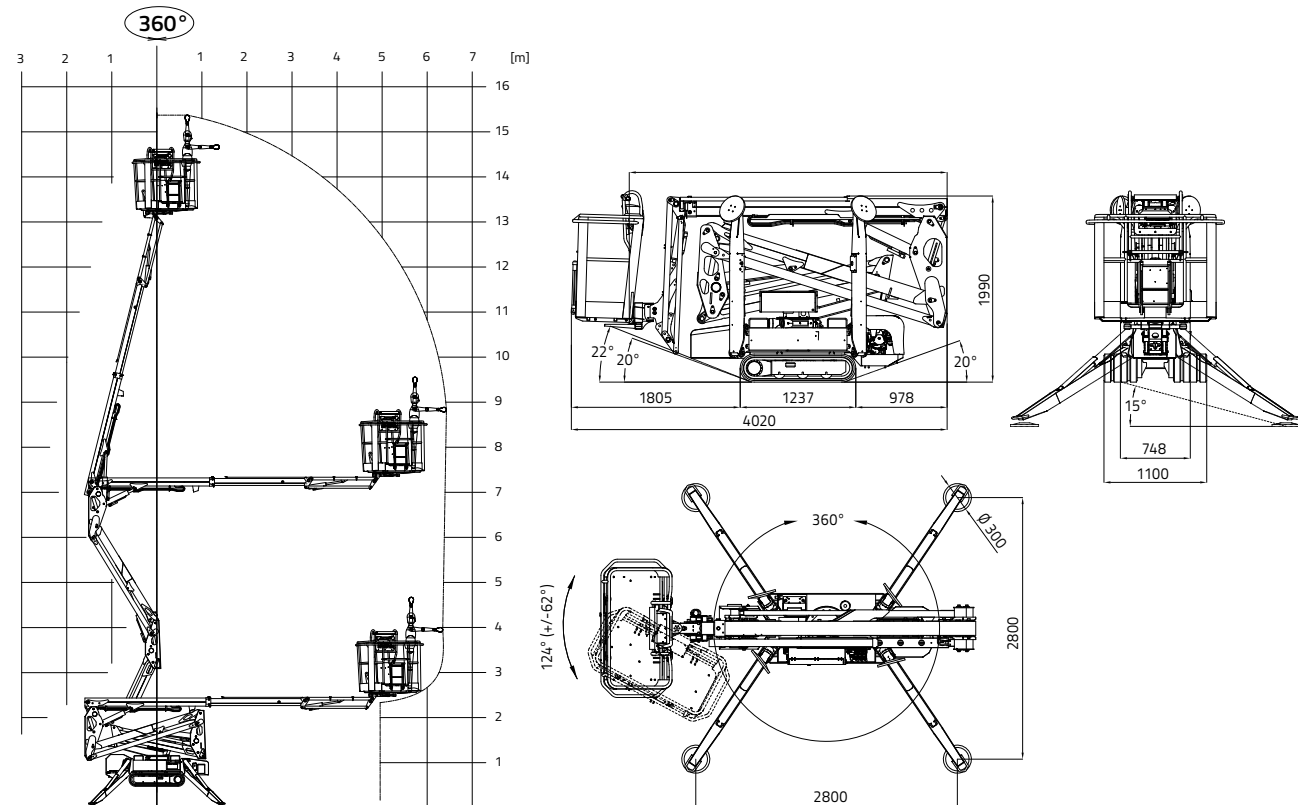
## Extrêmement compacte

La nacelle préférée par les loueurs de tout le monde grâce aux dimensions compactes et à la disponibilité des accessoires spécifiques tels que les chenilles blanches.

## Uiterst compact

Het voorkeursplatform van verhuurbedrijven over de hele wereld, dankzij het compacte formaat en de beschikbaarheid van specifieke accessoires zoals de witte rupsbanden.

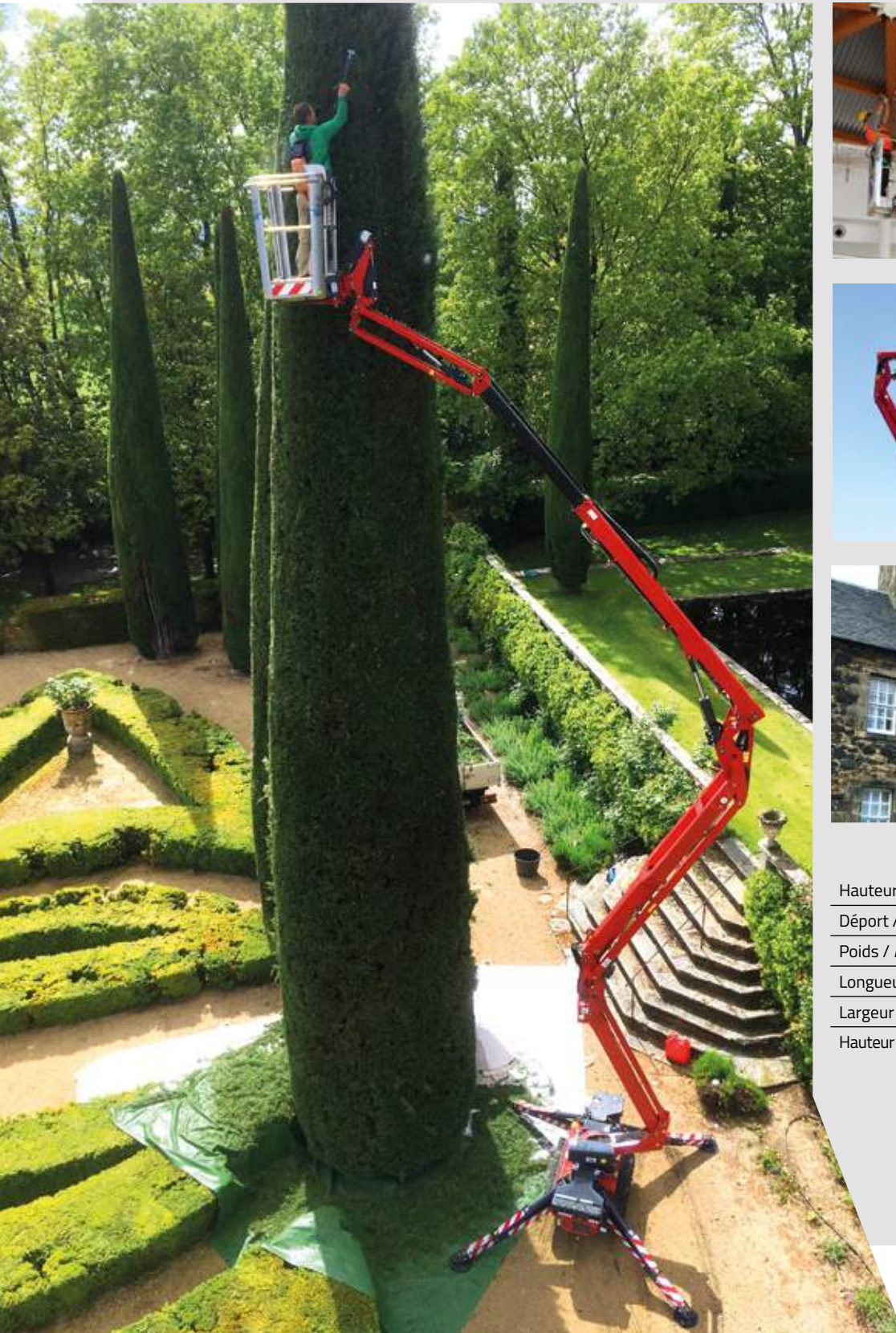
**Capacité 230 kg** (2 personnes 80x2=160 kg + outils 70 kg)  
**Draagvermogen 230 kg** (2 personen 80x2 = 160 kg + uitrusting 70 kg)



100Ah/36V  
 Optioneel - Optioneel

15,40 m	16° / 28,7%	2.800 x 2.800 mm
6,60 m	1.940 kg / 4.277 lb (Honda) 1.960 kg / 4.321 lb (Hatz) 1.992 kg / 4.392 lb (Lithium-ion)	Stabilisation et destabilisation automatique IIS de série Standaard kenmerken serie performance IIS
4,02 m	<ul style="list-style-type: none"> <li>▪ Honda iGX390 Automatic rpm control 11,7CV 3600 rpm</li> <li>▪ HATZ 1B40 Autorev system 10CV 3.600 rpm</li> </ul>	Télécommande Afstandsbediening met kabel
3,40 m	230V / 50 Hz - 2,2 kW 110V / 50 Hz - 2,2 kW	GPRS-GPS
1,99 m	748 / 1.100 mm	R.A.H.M.
1.335 x 690 x h 1.100 mm	1,4 - 2,6 km/h	
124° (+/-62°)	1.670 daN - 2,36 daN/cm <sup>2</sup>	

# LL17.75 <sup>MK2</sup>



Hauteur de Travail / <i>Werkhoogte</i>	17,06 m
Déport / <i>Operationele Reikwijdte</i>	7,50 m
Poids / <i>Machinegewicht</i>	2.230 kg
Longueur / <i>Lengte Gesloten Machine</i>	4,52 m
Largeur / <i>Breedte Onderwagen</i>	0,798 m
Hauteur De Dépassement / <i>Up &amp; Over</i>	7,75 m

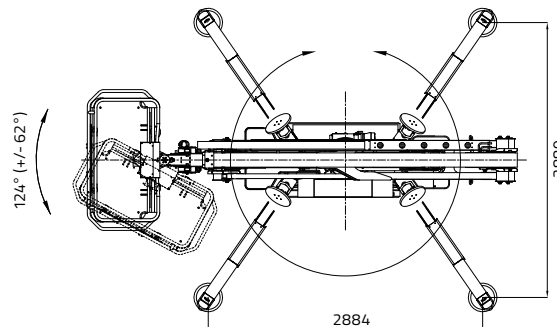
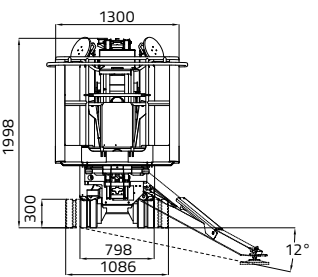
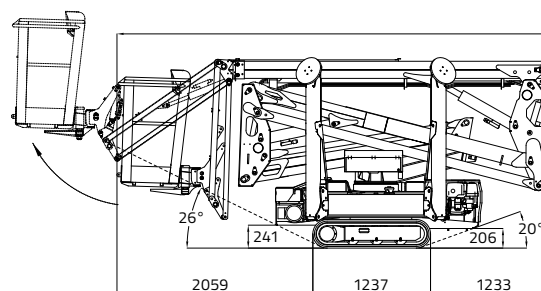
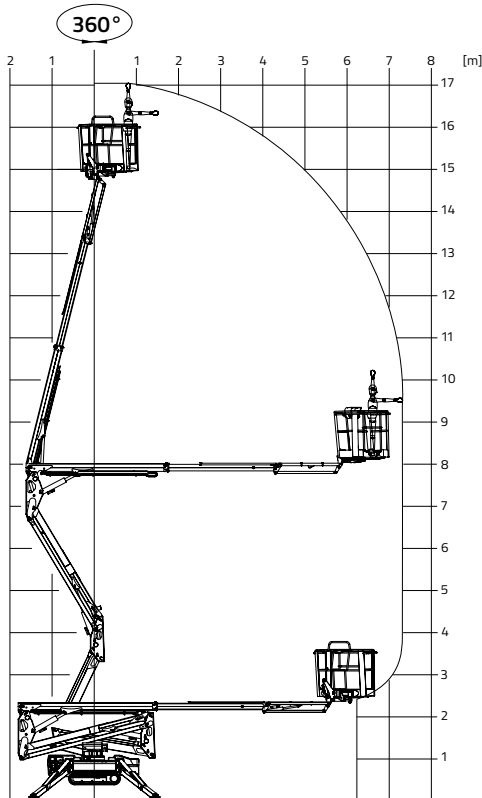
## Compacte et performante


La structure articulée, très solide en acier à haute résistance, permet une stabilité en phase d'utilisation exceptionnelle.

## Compact en productief

De zeer robuuste scharnierende constructie van hoge sterkte staal garandeert uitzonderlijke stabiliteit tijdens het gebruik.

**Capacité 230 kg** (2 personnes 80x2=160 kg + outils 70 kg)  
**Dragvermogen 230 kg** (2 personen 80x2 = 160 kg + uitrusting 70 kg)



100Ah/48V  
 Optioneel - Optioneel 


 17,06 m

 7,50 m

 4,52 m


 3,90 m


 1,99 m

 1.335 x 690 x h.1.100 mm


 124° (+/-62°)


 16° / 28,7%


 2230 kg / 4916 lb (Honda e Hatz)  
 2300 kg / 5070 lb (Lithium-ion)





- Honda iGX390 Automatic rpm control 11,7CV 3.600 rpm
- HATZ 1B40 Autorev system 10CV 3.600 rpm


 2,2kW-230V-50Hz  
 2,2kW-110V-50Hz

 798 - 1086 mm

 0,6 - 1,4 - 2,7 km/h (Honda)  
 0,7 - 1,8 - 3,6 km/h (Hatz)

 1731 daN - 2,45 daN/cm<sup>2</sup>

 2.884 x 2.889mm

 Stabilisation et destabilisation automatique  
 III S de série  
 Standaard kenmerken serie performance III S

 Télécommande  
 Afstandsbediening met kabel

 GPRS-GPS

 R.A.H.M.

# LL20.10<sup>MK2</sup>



Hauteur de Travail / <i>Werkhoogte</i>	20,15 m
Déport / <i>Operationele Reikwijdte</i>	9,70 m
Poids / <i>Machinegewicht</i>	2.840 kg
Longueur / <i>Lengte Gesloten Machine</i>	5,01 m
Largeur / <i>Breedte Onderwagen</i>	0,795 m
Hauteur De Dépassement / <i>Up &amp; Over</i>	8,20 m

## Sûre et performante

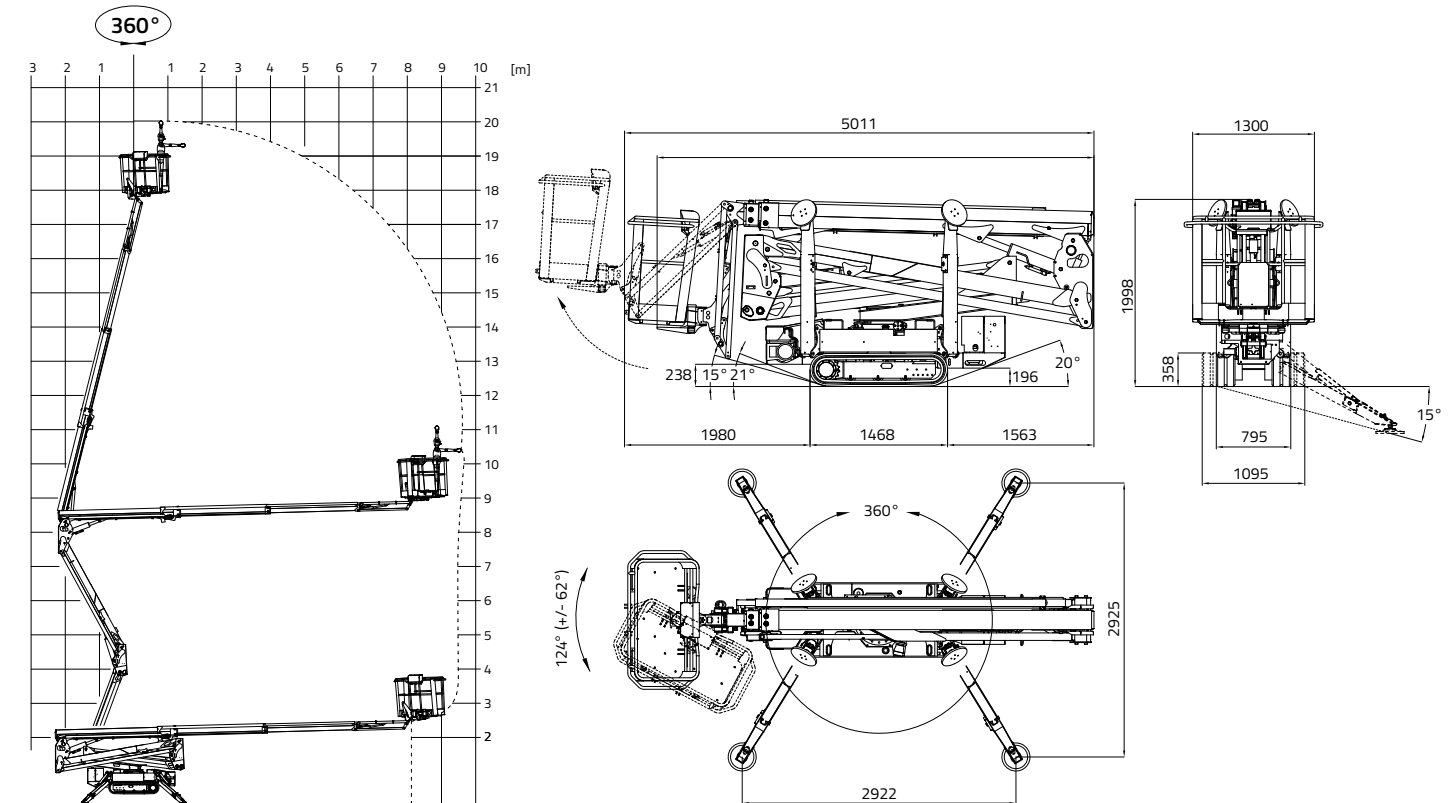
Rapport favorable entre hauteur, déport et surface de stabilisation utile pour la réalisation de nombreuses opérations en hauteur dans différents secteurs.


## Veilig en efficiënt


Gunstige verhouding tussen hoogte, reikwijdte en stabilisatieoppervlakte, handig voor veel soorten werk in de hoogte in verschillende sectoren.

**Capacité 230 kg** (2 personnes 80x2=160 kg + outils 70 kg)

**Dragvermogen 230 kg** (2 personen 80x2 = 160 kg + uitrusting 70 kg)



100Ah/72V  
Optionnel - Optioneel 


 20,15 m


 9,70 m

 5,01 m


 4,39 m


 1,99 m


 1.335 x 690 x h 1.100 mm


 124° (+/- 62°)


 16° / 28,7%


 2.840 kg / 6.261 lb (Honda)  
2.940 kg / 6.481 lb (Kubota)  
2.950 kg / 6.503 lb (Lithium-ion)


 ■ Honda iGX390 Automatic rpm control  
11,7CV 3.600 rpm  
■ Kubota Z602 Autorev system 14,5CV 3.200 rpm


 2,2kW-230V-50Hz  
2,2kW-110V-50Hz

 795 - 1.095 mm

 0,4-1,0-1,95 Km/h (Honda)  
0,5-1,3-2,5 Km/h (Kubota)

 2.150 daN - 3,04 daN/cm<sup>2</sup>

 2.922 x 2.925 mm

 Stabilisation et destabilisation automatique  
IIIS de série  
Standaard kenmerken serie performance IIIS

 Télécommande  
Afstandsbediening met kabel

 GPRS-GPS

 R.A.H.M.

# LL26.14



Hauteur de Travail / <i>Werkhoogte</i>	25,70 m
Déport / <i>Operationele Reikwijdte</i>	13,75 m
Poids / <i>Machinegewicht</i>	4.365 kg
Longueur / <i>Lengte Gesloten Machine</i>	6,34 m
Largeur / <i>Breedte Onderwagen</i>	0,99 m
Hauteur De Dépassement / <i>Up &amp; Over</i>	10 m



## Grandes performances

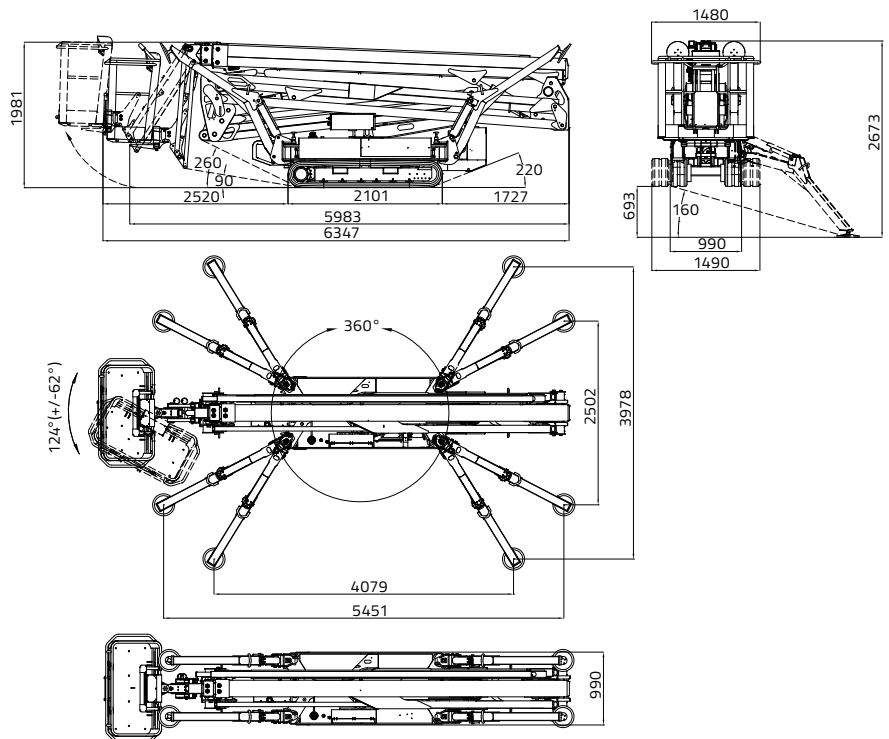
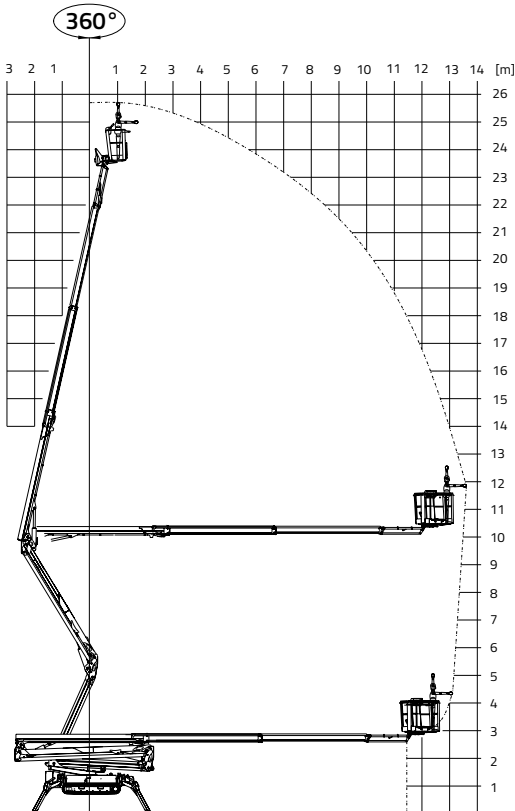
Caractéristiques exceptionnelles dans une machine compacte, avec une surface de travail et une meilleure stabilité grâce à une plus grande extension du chenillard.

## Geweldige prestaties

Exceptionele eigenschappen in een compacte machine, met een gevarieerd werkgebied en betere stabiliteit dankzij een groter bereik van de onderwagen.

**Capacité 230 kg** (2 personnes 80x2=160 kg + outils 70 kg)

**Draagvermogen 230 kg** (2 personen 80x2 = 160 kg + uitrusting 70 kg)



100Ah/76V  
Optionnel - Optioneel

25,70 m

13,75 m

6,34 m

5,70 m

1,98 m

1.335 x 690 x h 1.100 mm

124° (+/-62°)

16° / 28,7%

4.365 kg - 9.623 lb (Kubota)  
4.384 kg - 9.665 lb (Lithium-ion)

Kubota D902 Autorev system 21,6 CV 3.200 rpm

2,2kW-230V-50Hz  
2,2kW-110V-50Hz

990 / 1.490 mm

1,1 - 2 km/h

3.124 daN - 4,42 daN/cm<sup>2</sup>

Surface de stabilisation variable  
Variabele stabilisatiegebied  
4.079 x 3.978 mm - (5.451 x 2.502 mm)

Stabilisation et destabilisation automatique  
IIS de série  
Standaard kenmerken serie performance IISe

Télécommande  
Afstandsbediening met kabel

GPRS-GPS

R.A.H.M.

# LL33.17



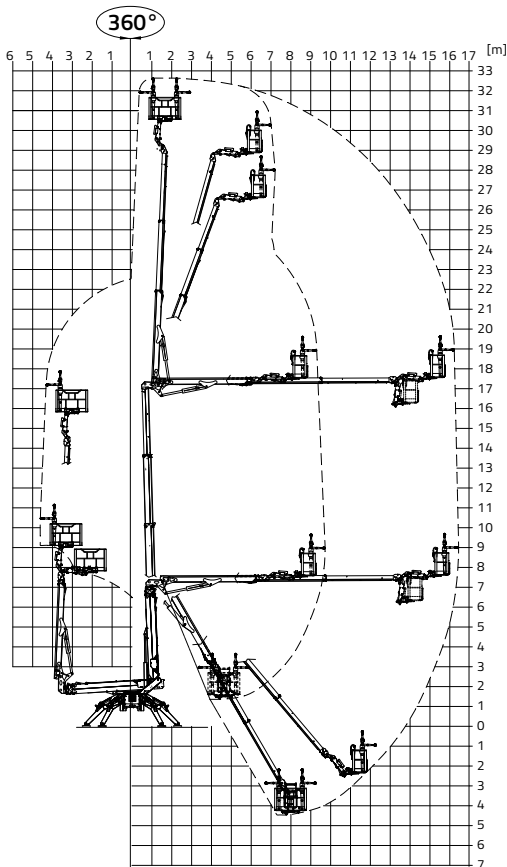
Hauteur de Travail / <i>Werkhoogte</i>	32,60 m
Déport / <i>Operationele Reikwijdte</i>	16,50 m
Poids / <i>Machinegewicht</i>	7.700 kg
Longueur / <i>Lengte Gesloten Machine</i>	6,50 m
Largeur / <i>Breedte Onderwagen</i>	1,20 m
Hauteur De Dépassement / <i>Up &amp; Over</i>	17,2 m

## Haute, compacte et technologique

Une machine révolutionnaire du point de vue technologique, primée pour ses performances exceptionnelles comme l'innovante fonction "Go Home", avec fermeture et alignement automatique des bras.

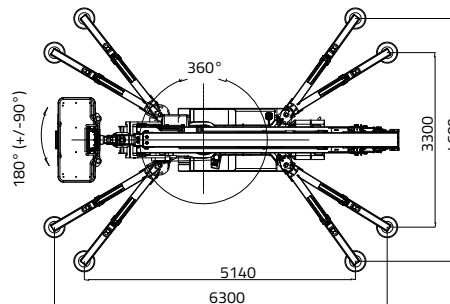
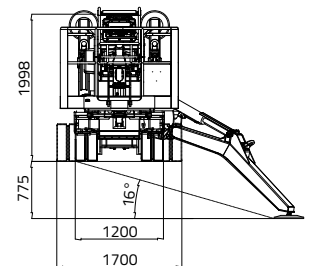
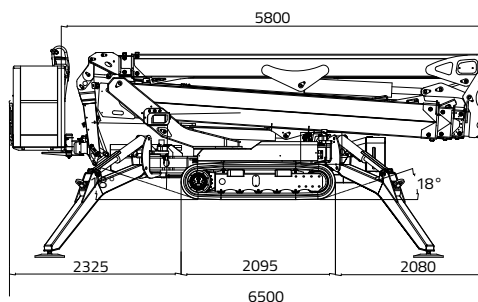
## Hoog, compact en technologisch


Een vanuit een technologisch oogpunt revolutionaire machine die om haar uitzonderlijke karakteristieken, zoals de innovatieve "Go Home" -functie met automatische sluiting en uitlijning van de armen, meerdere malen is bekroond.

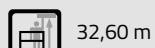


Capacité 230 kg (2 personnes 80x2=160 kg + outils 70 kg)

Draagvermogen 230 kg (2 personen 80x2 = 160 kg + uitrusting 70 kg)



150Ah/76V  
Optioneel - Optioneel 



32,60 m



16° / 28,7%



Surface de stabilisation total  
Totaal stabilisatiegebied  
4.600x5.140 mm  
Surface de stabilisation réduit  
Beperkt stabilisatiegebied  
3.300x6.300 mm



16,50 m



7.700 kg / 16.976 lb (Kubota)  
7.740 kg / 17.064 lb (Lithium)



6,50 m



Diesel Kubota  
Autorev system 21,6CV 3.200 rpm



5,80 m



380V / 50 Hz - 11 kW



Stabilisation et destabilisation automatique  
IIS de série  
Standaard kenmerken serie performance IIS



1,99 m



1.200-1.700 mm



Télécommande  
Afstandsbediening met kabel



1.600 x 700 x h. 1.100 mm



0,8 - 1,8 km/h



GPRS-GPS



180° (+/-90°)



R.A.H.M.



# Bi-ENERGY

## DOUBLE POUVOIR DUBBEL VERMOGEN

La technologie **Bi-Energy** combine les caractéristiques uniques du moteur thermique et des batteries **Lithium-Ion** en un seul produit, renforçant la flexibilité et la polyvalence des nacelles aériennes Hinowa.

*De **Bi-Energy**-technologie combineert in een enkel product de unieke eigenschappen van een verbrandingsmotor met die van een elektromotor op **Lithium-Ion**-accu's en versterkt de flexibiliteit van de Hinowa-platforms.*

De cette manière, un outil de travail exceptionnel est obtenu avec la possibilité de sélectionner la source d'énergie qui déplace la machine. Vous pouvez opter de l'actionner avec le moteur-batteries Lithium-Ion qui représente une solution écologique, garantissant une autonomie considérable, l'absence de bruit, de vibrations et d'émissions d'échappement et n'a pas besoin de connexions électriques ou d'un entretien particulier. Ou vous pouvez sélectionner l'activation du moteur thermique qui vous permet de travailler de la même manière qu'une machine diesel normale.

Les nacelles LL26 bi énergie et LL33 bi énergie, sont équipées d'un paquet de batteries lithium-ion respectivement 100 Ah et 150 Ah, d'une capacité similaire à celles des modèles Lithium-Ion. Elles sont également équipées d'un moteur à combustion diesel Kubota D902, Tier 4, Stage V, 3 cylindres, refroidi par liquide, de 16,1 kW (21,6 HP).

Les émissions sonores sont particulièrement faibles lors de l'utilisation avec le moteur diesel (104 dB le niveau de puissance acoustique garanti) et avec le moteur électrique (respectivement 88 et 95 dB le niveau de puissance acoustique garanti). Les batteries Lithium-Ion sont rechargées par le chargeur intégré.

*U beschikt zo over een uitzonderlijk hulpmiddel en kunt keer op keer de meest geschikte energiebron selecteren om de machine mee aan te drijven. Voor een ecologische en stille oplossing, met aanzienlijke actieradius, zonder trillingen en uitlatemissies, elektrische aansluitingen of speciaal onderhoud, kiest u voor de werking met elektromotor met lithium-ion-accuvoeding. Maar om op volledig vergelijkbare wijze als met een normale dieselmachine te werken gebruikt u de verbrandingsmotor.*

*De LL26 Bi-Energy- en LL33 Bi-Energy-hoogwerkers hebben een lithium-accupakket van respectievelijk 100 Ah en 150 Ah, met vergelijkbare capaciteit als die van de respectieve Lithium-Ion-modellen. Daarnaast hebben ze een Tier 4, Fase V, 3-cilinder, vloeistofgekoelde diesilverbrandingsmotor D902 van 16,1 kW (21,6 pk) van Kubota.*

*De geluidsemissies zijn bijzonder laag, zowel tijdens het gebruik met de dieselmotor (104 dB gewaarborgd geluidsvermogensniveau) als met de elektromotor (gewaarborgde geluidsvermogensniveaus respectievelijk 88 en 95 dB). U laadt de lithium-ion-accu's op met de ingebouwde lader.*

# LITHIUM-ION

## TOUT LE MONDE SAIT QUE IEDEREEN WEET DAT

Les nacelles chenillées HINOWA équipées de la technologie **Lithium-Ion** sont des machines qui:

*De hoogwerkers van HINOWA met rupsbanden, die zijn voorzien van de technologisch Lithium-Ion, machines zijn die:*

- N'émettent pas de fumée
- Ne font pas de bruit
- Ne consomment pas de combustible
- N'ont pas de câbles électriques au sol
- Geen rook uitstoten
- Geen lawaai maken
- Geen brandstof verbruiken
- Geen elektrische kabels op de grond hebben

De plus, elles sont le **moyen idéal** pour ceux qui ont besoin d'une machine rapide, accessible, compacte, légère et avec un déport important.

*Bovendien zijn ze het ideale middel voor wie behoefte heeft aan een snelle, toegankelijke, compacte en lichte machine met een aanzienlijk werkbereik.*





## MAIS PEUT-ÊTRE PAS TOUT LE MONDE SAIT QUE

- HINOWA produit cette technologie brevetée depuis plus de dix ans.
- Dans le monde entier des centaines de machines montrent leur excellente fiabilité.
- Notre technologie a atteint un niveau de fiabilité superlatif.
- Les coûts de gestion et d'utilisation sont très limités. Le système lithium-ion ne nécessite d'entretien du moteur et il n'y a pas d'usure ni de pannes par rapport à un moteur thermique.
- Les coûts de recharge se réduisent d'un tiers par rapport à celui du carburant.
- Les batteries lithium-ion n'ont pas d'effet mémoire et peuvent être rechargées en tout temps, même lorsque la machine est en marche.
- L'économie d'énergie est assurée par le fait que le moteur est alimenté seulement lorsqu'il y a un mouvement en cours (technologie start e stop).
- Les batteries lithium-ion ont une vie extrêmement supérieure que les batteries traditionnelles au plomb-acide.
- Les machines HINOWA équipées de batteries lithium-ion ont été projetées pour pouvoir travailler dans les conditions climatiques les plus différentes.
- HINOWA a appliqué à la conception du système lithium-ion toutes les attentions normalement utilisées pour les machines à moteur thermique pour atteindre un niveau élevé de protection contre l'humidité.
- La puissance, la vitesse de fonctionnement et la force de la partie aérienne de la machine lithium-ion restent inchangés et constantes dans le temps et sont comparables à celles d'une machine à moteur thermique.
- Pour leur nature hautement écologique et pour le faible impact sur l'environnement, les nacelles lithium-ion peuvent travailler dans des environnements où il est normalement interdit l'utilisation de machines équipées de moteur thermique.
- Le rendement d'un moteur électrique est beaucoup plus élevé que celui d'un moteur thermique.
- Le paquet de batterie N'A PAS besoin d'être remplacé précocement. Les cellules du système lithium-ion HINOWA garantissent 2000 cycles de recharge complète ou 4000 demi-recharges. La durée de vie estimée du paquet de batterie dépasse abondamment le temps de récupération de l'investissement.



LITHIUM-ION

## MAAR MISSCHIEN WEET NIET IEDEREEN DAT

- HINOWA deze gepatenteerde technologie sinds meer dan tien jaar produceert.
- De lithium-ion-accu's hebben een uiterst lange levensduur, hoger dan de traditionele lood-zuur-accu's.
- Onze technologie een uitstekende mate van betrouwbaarheid heeft bereikt.
- De kosten voor het beheer en het gebruik zeer beperkt zijn. Het systeem lithium-ion geen onderhoud van de motor behoeft, terwijl er geen sprake is van de slijtage en defecten van een normale verbrandingsmotor.
- De kosten voor het opladen beperkt worden tot een derde ten opzichte van traditionele brandstof.
- De lithium-ion accu's geen geheugeneffect hebben en op ieder moment kunnen worden opgeladen, ook gedurende de werking van de machine.
- De energiebesparing gewaarborgd wordt door het feit dat de motor alleen gevoed wordt wanneer er een beweging wordt uitgevoerd (start&stop technologie).
- De lithium-ion-accu's hebben een uiterst lange levensduur, hoger dan de traditionele lood-zuur-accu's.
- De machines met lithium-ion technologie van HINOWA ontworpen zijn voor de functionering onder de meest uiteenlopende klimatologische omstandigheden.
- HINOWA in het ontwerp van het lithium-ion systeem alle voorzorgsmaatregelen heeft toegepast die normaal gebruikt worden voor machines met een verbrandingsmotor, om een hoge mate van bescherming tegen vochtigheid te bereiken.
- Het vermogen, de operationele snelheid en de kracht van de mastdelen van de lithium machine blijven na verloop van tijd onveranderd en constant en zijn vergelijkbaar met die van een machine met een verbrandingsmotor.
- Gezien hun zeer ecologische aard en het beperkte milieu-effect, kunnen de hoogwerkers HINOWA met lithium-ion technologie werken in omgevingen waar het gebruik van machines met verbrandingsmotoren verboden is.
- De efficiëntie van een elektrische motor is hoger ten opzichte van een verbrandingsmotor.
- De accu behoeft GEEN vroegtijdige vervanging. De cellen van het lithium-ion systeem HINOWA waarborgen 2000 cyclussen met volledige oplading of 4000 met halve oplading. De geschatte levensduur van de accu gaat de terugverdientijd van de investering ver te boven.

CE IPAF



DLI109290919



HINOWA S.p.A.  
www.hinowa.com - info@hinowa.com  
Via Fontana ~ 37054 Nogara ~ Verona ~ ITALY  
Tel. +39 0442.539100 ~ Fax +39 0442.539075