

19zT



Concrete solutions. Always.

Moteur 3TNV76

Puissance maxi 13,7 kW - 18,6 HP

Poids de transport 1.770 - 1.880 kg

 **EUROCOMACH®**

19zT

Poids de transport avec canopy (sans godet et opérateur)	kg	1.770
Poids de transport avec cabine (sans godet et opérateur)	kg	1.880
Poids opérationnel ISO 6016 avec canopy (avec godet 35 kg et opérateur 75 kg)	kg	1.880
Poids opérationnel ISO 6016 avec cabine (avec godet 35 kg et opérateur 75 kg)	kg	1.990
Vitesse de translation	km/h	1a : 0 ÷ 2,3 / 2a : 0 ÷ 4,4
Vitesse de rotation	rpm	10,5

MOTEUR

Model	YANMAR 3TNV76 - STAGE 5	
Puissance maxi (2.200 rpm)	kW - HP	13,7 - 18,6
Cylindrée	cc	1.116
Numero cylindres	n°	3
Refroidissement	Liquide	
Consommation	lt/h	3,1
Alternateur	V (A)	12 (40)
Batterie	V (Ah)	12 (65)

INSTALLATION HYDRAULIQUE

Pompe type	débit variable	
Cylindrée pompe	cc	9 + 9 + 6,6
Débit pompe	lt/min	18 + 18 + 13,1
Pression de utilisation max.	bar	240
Circuit auxiliaire (pression maxi): AUX 1 simple ou double effet	lt/min (bar)	31,1 (205)

PERFORMANCES

Profondeur max. d'excavation avec bras standard (bras en option)	mm	2.280 (2.480)
Hauteur max. de dechargement avec bras standard (bras long en option)	mm	2.580 (2.700)
Effort a la dent (bras standard) ISO 6015	daN	1.500
Effort au balancier (bras standard) ISO 6015	daN	950
Force de traction	daN	1.860
Pression spécifique au sol	kg/cm ²	0,32
Pente max. franchissable	60% - 30°	

DIMENSIONS

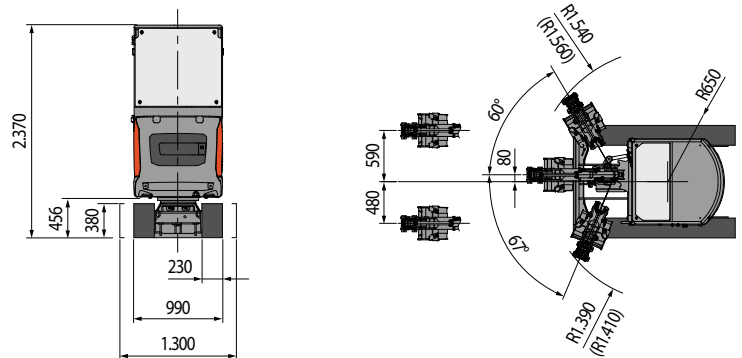
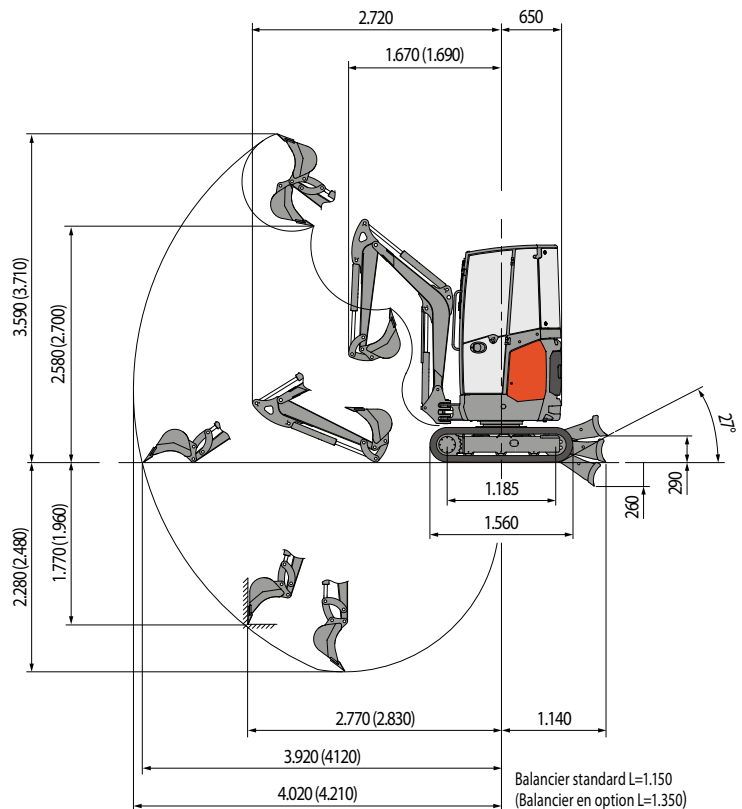
Largeur maximale	mm	990 - 1.300
Hauteur totale	mm	2.370
Rayon de rotation postérieur	mm	650
Longuer bras d'excavation standard (bras en option)	mm	1.150 (1.350)
Largeur chenilles	mm	230
Numero galets (chaque coté)	n°	3

RAVITAILLEMENTS

Reservoir gasoil	lt	25
Reservoir huile hydraulique	lt	20
Capacité circuit hydraulique	lt	29
Capacité systeme refroidissement	lt	4,5
Huile moteur	lt	2,8

COMMANDES

Bras, balancier, godet et rotation tourelle	2 joysticks servocommandées
Mouvement chenilles (compris la counterrotation)	2 leviers servocommandées
Lame de comblement	levier servocommandée
Circuit auxiliaire AUX 1 (simple ou double effet)	par potentiometre sur joystick droite
Inclinaison	par potentiometre sur joystick gauche



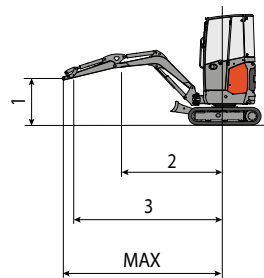
CAPACITE DE LEVAGE

Ouverture bras mesuré à partir du centre de rotation (m)
Capacité de levage (kg) calculée à 1.0 m de hauteur du sol

	2	3	MAX
Frontal et lame de comblement baissée	*610	*420	*390
Frontal et lame de comblement soulevée	430	230	180
Lateral, chassis ouvert	430	230	190

* Indique la limite de charge hydraulique.

La capacité de levage est basée sur la norme ISO 10567 est elle ne dépasse pas au-delà du 75% du charge statique de basculement ou au-delà du 87% de la capacité de levage hydraulique de la machine.



 **EUROCOMACH**[®]