

PERFORMANCE **IIS**

Toute la gamme de la série Performance IIS présente des caractéristiques communes, ce qui la rend le choix idéal en cas d'alternance des opérateurs dans les postes de travail. En effet, les machines sont toutes équipées de télécommandes de la même conception.

La sécurité de la série est garantie par le système "auto-two-speed" du chenillard et par le contrôle anti-renversement.

Toute la gamme est équipée d'un panier d'une capacité unique de 230 kg, ce qui évite tout malentendu sur l'accessibilité des zones de travail et la zone de stabilisation ultra-compacte, qui permet un positionnement même dans les endroits les plus difficiles.

Le système de connexion à distance Hinowa permet la localisation des machines et de fournir une assistance aux opérateurs.

Même si la machine a été vendue, il est également possible d'installer le kit anti-entrapement, afin d'être toujours à jour avec les évolutions des réglementations.

Alle modellen van de Performance IIS-serie hebben gemeenschappelijke kenmerken die het de ideale keuze maken voor situaties waarbij bedieners elkaar op de werkstations afwisselen. De afstandsbedieningen van de machines hebben dan ook allemaal dezelfde lay-out.

De veiligheid van de serie wordt gegarandeerd door het "auto-two-speed"-systeem van de rupsbanden en de kantelbeveiliging.

Alle modellen hebben een werkbak met een draagvermogen van 230 kg om elk misverstand over de bereikbaarheid van de werkgebieden en het ultracompacte stabilisatiegebied te voorkomen en plaatsing op de moeilijkste plaatsen mogelijk maakt.

Hinowa's systeem van controle op afstand maakt positiebepaling van de machines mogelijk en biedt bedieners ondersteuning op afstand.

Ten slotte kan de anti-beknellingsinrichting ook tijdens de "aftermarket" worden geïnstalleerd, om altijd te voldoen aan de wijzigingen in de regelgeving.

PERFORMANCE **IIIS**

Les innovations de la série Performance IIIS rendent les nacelles élévatrices extrêmement polyvalentes et adaptées aux professionnels de différents secteurs.

Dankzij de vele innovaties zijn de hoogwerkers van de Performance IIIS-serie heel veelzijdig en geschikt voor professionals in verschillende sectoren.

▼
Bras articulé avec double télescope (seulement pour LL2010 MK3 et LL2614 MK2) en acier à haute résistance.

Scharnierende arm met dubbele telescopische stang (alleen op LL20.10 MK3 en LL26.14 MK2) van hoogwaardig staal voor maximale levensduur en stijfheid.



▼
Hauteur de transport inférieure à 2 mètres pour permettre le passage d'une porte standard.

Hoogte van de machine tijdens de verplaatsing is kleiner dan 2 meter, om eenvoudig door een deur te kunnen gaan.



▼
Chenillard qui permet une meilleure stabilité, un meilleur angle d'attaque et réduit la pression au sol pendant la translation.

Onderstel met een verbeterde stabiliteit, een betere invalshoek en een vermindering van de bodemdruk tijdens de verplaatsing.



▼
Possibilité de contrôler à distance les conditions de la machine et sa position aussi comme les logiciels installés à l'aide du système R.A.H.M.

(Remote assistance on HINOWA machines).

Mogelijkheid voor controle op afstand van de conditie van de machine en haar positie, evenals de geïnstalleerde software door middel van het systeem R.A.H.M. (Remote assistance on HINOWA machines).



▼
Panier démontable.

Afneembare bak.



▼
Nouveaux témoins des stabilisateurs A LED à basse consommation.

Nieuwe ledlampen op stempelpoten met een laag energieverbruik.

▼
Nouveau traitement des tuyaux hydrauliques, anticorrosion jusqu'à 600 heures en milieu salin. Installation électrique et hydraulique sectionnée pour simplifier les opérations d'entretien.

Nieuwe bewerkte hydraulische leidingen, beschermen tegen corrosie tot aan 600 uur in zoutproei test. Elektrisch en hydraulisch systeem gescheiden om onderhoud te vereenvoudigen.





Position pour commandes d'urgence de la partie aérienne et avec clé de fermeture pour garantir la maximale sécurité.

Système de démarrage simplifié avec **une seule clé**.

Met sleutel afsluitbare noodbedieningskast voor mastgedeelte om maximale veiligheid te waarborgen.

Vereenvoudigd ontstekingsstelsel met **enkele sleutel**.



Ligne auxiliaire Ø1/4" dans le panier standard pour permettre l'utilisation de différents outils, par exemple, à air.

La double ligne auxiliaire (Ø1/4" + Ø1/2") est de série pour les modèles LL13.70, LL15.70, LL18.80, LL20.10 MK3 et LL26.14 MK2.

Hulpleiding Ø1/4" naar de bak standaard voor het gebruik van verschillende werktuigen (bijv. op lucht) mogelijk te maken.

Dubbele hulpleiding (Ø1/4" + Ø1/2") op de modellen LL13.70, LL15.70, LL18.80, LL20.10 MK3 en LL26.14 MK2.



Révolutionnaire système automatique de réduction de la vitesse des trains de chenille en cas de translation sur des rampes ou des niveaux inclinés.

Sécurité absolue pendant la délicate opération de chargement et déchargement de la machine.

Revolutionair automatisch systeem voor snelheidsvermindering van de rupsbanden in geval van verplaatsing op opritten of hellende oppervlakken.

Volledige veiligheid tijdens de delicate handeling voor het laden en lossen van de machine.



La télécommande de la version PERFORMANCE III S a de simples et pratiques commandes tels que l'autostabilisation, mouvements des bras et translation.

Un écran couleur pratique montre des informations importantes à l'opérateur.

Le système a été enrichi avec de nouveaux paramètres: l'icône service informe l'opérateur quand il est le moment de faire l'entretien de la machine.

Il est possible de télécharger la dernière version software disponible pour la machine à l'aide d'un modem intégré.

Protection de la télécommande contre le soleil et la pluie.

De afstandsbediening van de versie PERFORMANCE III S biedt eenvoudige en nuttige besturingsopdrachten zoals de zelfstabilisatie, beweging armen en verplaatsing.

Een praktische kleurendisplay toont de operator belangrijke informatie.

Het systeem is verbeterd met nieuwe parameters: het pictogram service waarschuwt de operator op het moment dat de machine service nodig heeft.

Het is mogelijk om de laatste beschikbare softwareversie voor de machine te downloaden door middel van de geïntegreerde modem.

Bescherming vaste afstandbediening tegen zon en regen.



Radiocommande supplémentaire. Elle garantit le plus grand confort durant le chargement/déchargement, la translation et les procédures automatiques de stabilisation et déstabilisation. Elle est compacte, fonctionnelle, extrêmement maniable et est positionnable à l'intérieur du boîtier de commande au sol.

Extra radiobediening. Garandeert maximaal comfort tijdens het laden/lossen, de verplaatsing en de automatische procedures voor stabilisatie en destabilisatie. De afstandsbediening is compact, functioneel en optimaal hanteerbaar, en kan in de kast van de grondbediening worden geplaatst.





▼ **Crochets de levage** sur les stabilisateurs Heavy Duty pour la mise en place sur chantier avec une grue de levage.

Zwaar uitgevoerde hefhaken op stempelpoten voor positionering met kraan.

▼ **Crochets d'ancrage** Heavy Duty, pour le transport sur véhicules. Heavy Duty **verankeringshaken**, voor het transport op voertuigen.



▼ **Rotation du panier** 124° (+/- 62°), stabilisation et fermeture des stabilisateurs automatique IIIS.

Rotatie van de bak 124° (+/- 62°), automatische stabilisatie en sluiting stabilisatiepoten IIIS.



▼ **Panier DSE "Dual Side Entry"**

Au lieu du panier biplace standard il est possible de monter le panier DSE, dont les caractéristiques sont :

- **double entrée latérale** avec double échelle qui permet l'entrée et la sortie indépendante des 2 opérateurs ;
- **fond avec grille** pour pouvoir garantir la vue sous la surface de marche et pour le drainage de l'eau ;
- optimisation de l'espace interne pour l'opérateur ;
- surface d'appui antidérapante en aluminium ;
- 4 roues pour faciliter le déplacement quand le panier est démonté, et équipées d'un frein pour le stockage ;
- possibilité de montage d'un dispositif innovant anti-écrasement.

▼ **Bak DSE "Dual Side Entry"**

Als alternatief voor de standaard bak met twee plaatsen kan ook de DSE-bak gemonteerd worden, met de volgende kenmerken:

- **dubbele ingang aan de zijkant**, met dubbele ladder voor de onafhankelijke in- en uitgang van de 2 operators;
- **bodem met rooster** zodat het zicht onder het loopvlak en de afvoer van water gegarandeerd worden;
- *optimalisatie van de binnenruimte ten gunste van de operator;*
- **antislip aluminium steunvlak**;
- **4 wielen** voor een eenvoudigere verplaatsing van de gedemonteerde bak, en rem voor de opslagfase;
- *mogelijkheid voor de montage van een innovatief systeem voor afknelbeveiliging.*



▼ **Logement** pour fourches chariot élévateur ou telehandler pour le levage, chargement, déchargement et transport de la machine.

Praktische openingen voor vorken van een heftruck of telescooplader voor het heffen, laden lossen en vervoeren van de machine.



▼ **Doubles clapets de sécurité** sur stabilisateurs avec protection de l'ensemble.

Dubbele afsluitklep voor de stempelpoten, beschermd tegen onbedoelde schokken.

LL13.70



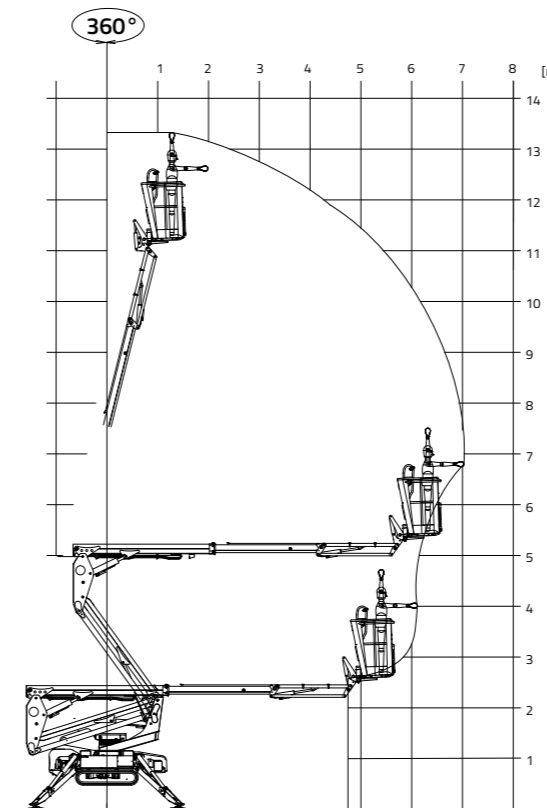
Hauteur de travail / Werkhooft	13,30 m
Déport / Operationele reikwijdte	7,08 m
Poids / Machinegewicht	2.185 kg
Longueur / Lengte gesloten machine	3,90 m
Largeur / Breedte onderwagen	0,786 m
Hauteur de dépassement / Up & over	4,90 m

Idéale pour les travaux de précision

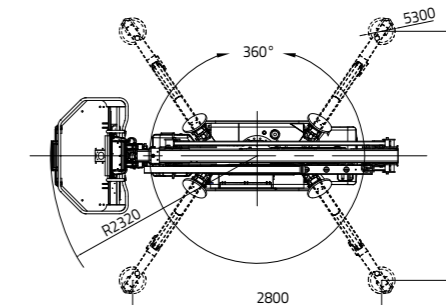
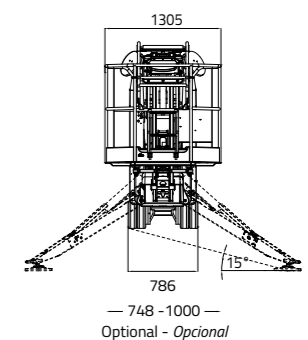
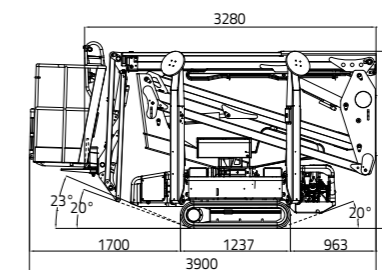
Le panier avec coins arrondis permet un meilleur approche au mur permettant aussi les opérations les plus délicates.

Ideaal voor precisiewerk

De bak met afgeronde hoeken zorgt voor een betere benadering van de muur en maakt ook de meest delicate operaties mogelijk.



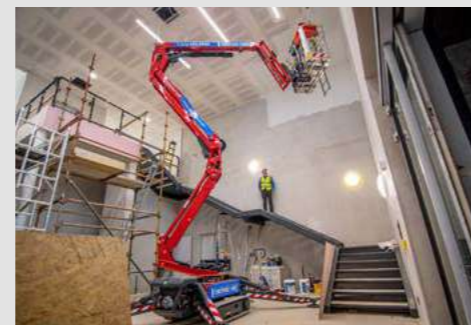
Capacité 230 kg (2 personnes 80x2=160 kg + outils 70 kg)
Draagvermogen 230 kg (2 personen 80x2 = 160 kg + uitrusting 70 kg)



Lithium-ion

- 13,30 m
- 7,08 m
- 3,90 m
- 3,28 m
- 1,99 m
- 1.305 x 600 x h 1.100 mm
- 16° / 28,7%
- 2.185 kg / 4.839 lb (Honda - Hatz)
2.220 kg / 4.894 lb (Lithium-ion)
- Honda iGX390 Automatic rpm control 11,7CV 3.600 rpm
 - HATZ 1B40 Autorev system 10CV 3.600 rpm
- 230V / 50 Hz - 2,2 kW
110V / 50 Hz - 2,2 kW
- Paquet de batterie lithium-ion 3,6kW/h
Lithiumionaccupakket 3,6kW/h
- 786 mm
748/1100 mm Optionnel - Optioneel
- 1,4 - 2,6 km/h
- 1.670 daN - 2,36 daN/cm²
- 2.800 x 2.800mm
- Stabilisation et destabilisation automatique III S de série
Standaard kenmerken serie performance III S
- Télécommande
Afstandsbediening met kabel
- Radiocommande optionnel
Optioneel draadloze afstandsbediening
- GPRS-GPS
- R.A.H.M.

LL15.70



Hauteur de travail / Werkhogte	15,40 m
Déport / Operationele reikwijdte	6,60 m
Poids / Machinegewicht	1.940 kg
Longueur / Lengte gesloten machine	4,02 m
Largeur / Breedte onderwagen	0,748 m
Hauteur de dépassement / Up & over	7 m

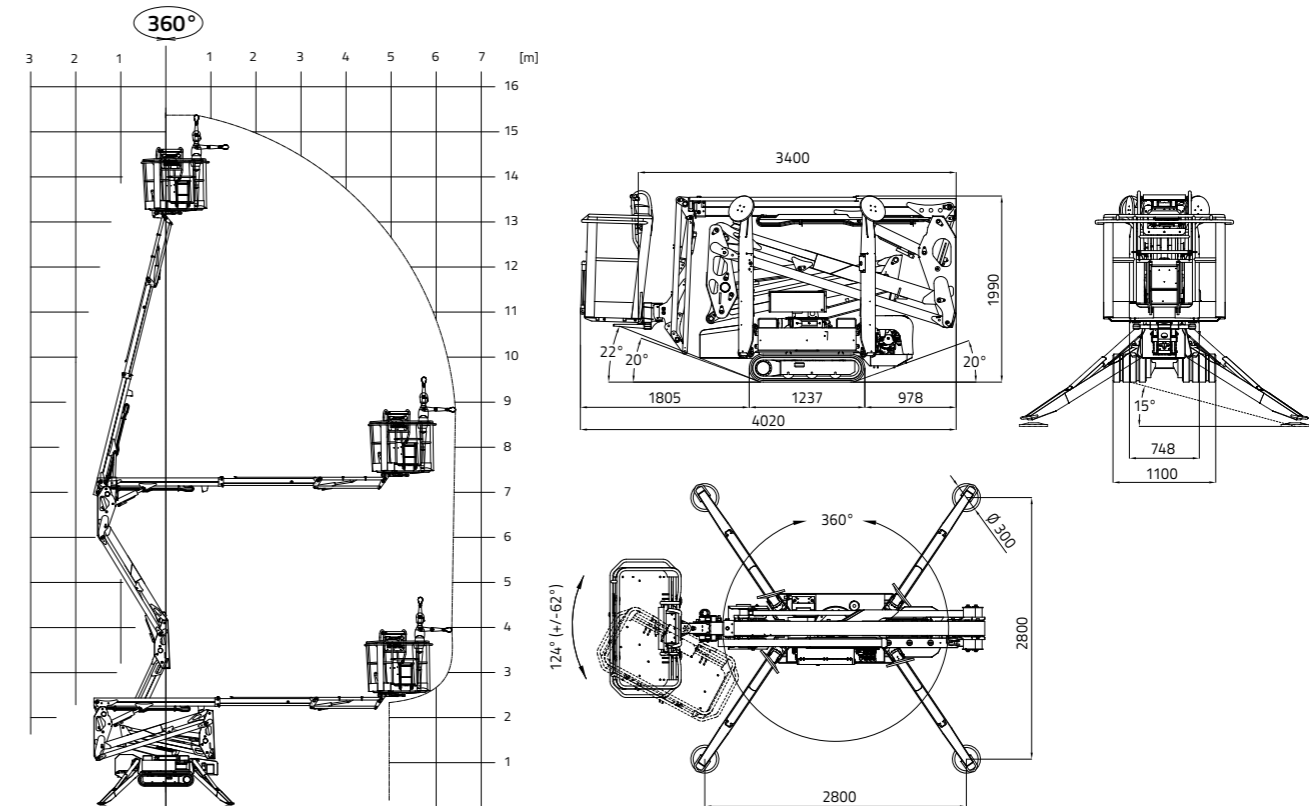
Extrêmement compacte

La nacelle préférée des loueurs du monde entier grâce à ses dimensions compactes, sans panier elle ne mesure que 3,4 mètres de long.

Uiterst compact

De favoriete hoogwerker van huurders over de hele wereld, dankzij de beperkte afmetingen: zonder bak heeft de machine een lengte van slechts 3,4 meter.

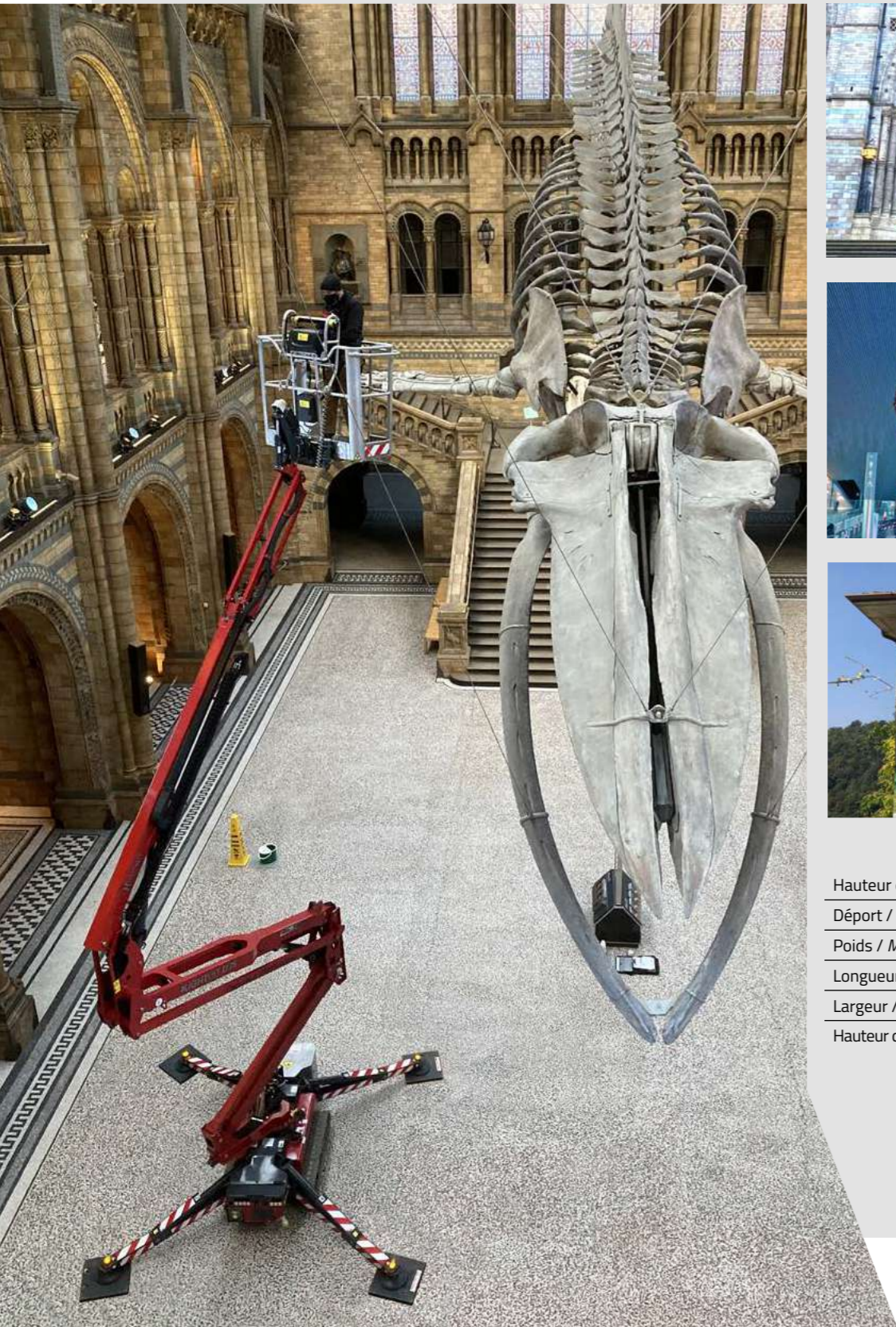
Capacité 230 kg (2 personnes 80x2=160 kg + outils 70 kg)
 Draagvermogen 230 kg (2 personen 80x2 = 160 kg + uitrusting 70 kg)



Lithium-ion

15,40 m	16° / 28,7%	1.670 daN - 2,36 daN/cm ²
6,60 m	1.940 kg / 4.277 lb (Honda) 1.960 kg / 4.321 lb (Hatz) 1.992 kg / 4.392 lb (Lithium-ion)	2.800 x 2.800 mm
4,02 m	<ul style="list-style-type: none">Honda iGX390 Automatic rpm control 11,7CV 3600 rpmHATZ 1B40 Autorev system 10CV 3.600 rpm	Stabilisation et destabilisation automatique iis de série Standaard kenmerken serie performance iis
3,40 m	230V / 50 Hz - 2,2 kW 110V / 50 Hz - 2,2 kW	Télécommande Afstandsbediening met kabel
1,99 m	Paquet de batterie lithium-ion 3,6kW/h Lithiumionaccupakket 3,6kW/h	Radiocommande optionnel Optioneel draadloze afstandsbediening
1.335 x 690 x h 1.100 mm	748 / 1.100 mm	GPRS-GPS
124° (+/-62°)	1,4 - 2,6 km/h	R.A.H.M.

LL17.75^{MK2}



Hauteur de travail / <i>Werkhoogte</i>	17,06 m
Déport / <i>Operationele reikwijdte</i>	7,50 m
Poids / <i>Machinegewicht</i>	2.230 kg
Longueur / <i>Lengte gesloten machine</i>	4,52 m
Largeur / <i>Breedte onderwagen</i>	0,798 m
Hauteur de dépassement / <i>Up & over</i>	7,75 m

Compacte et performante

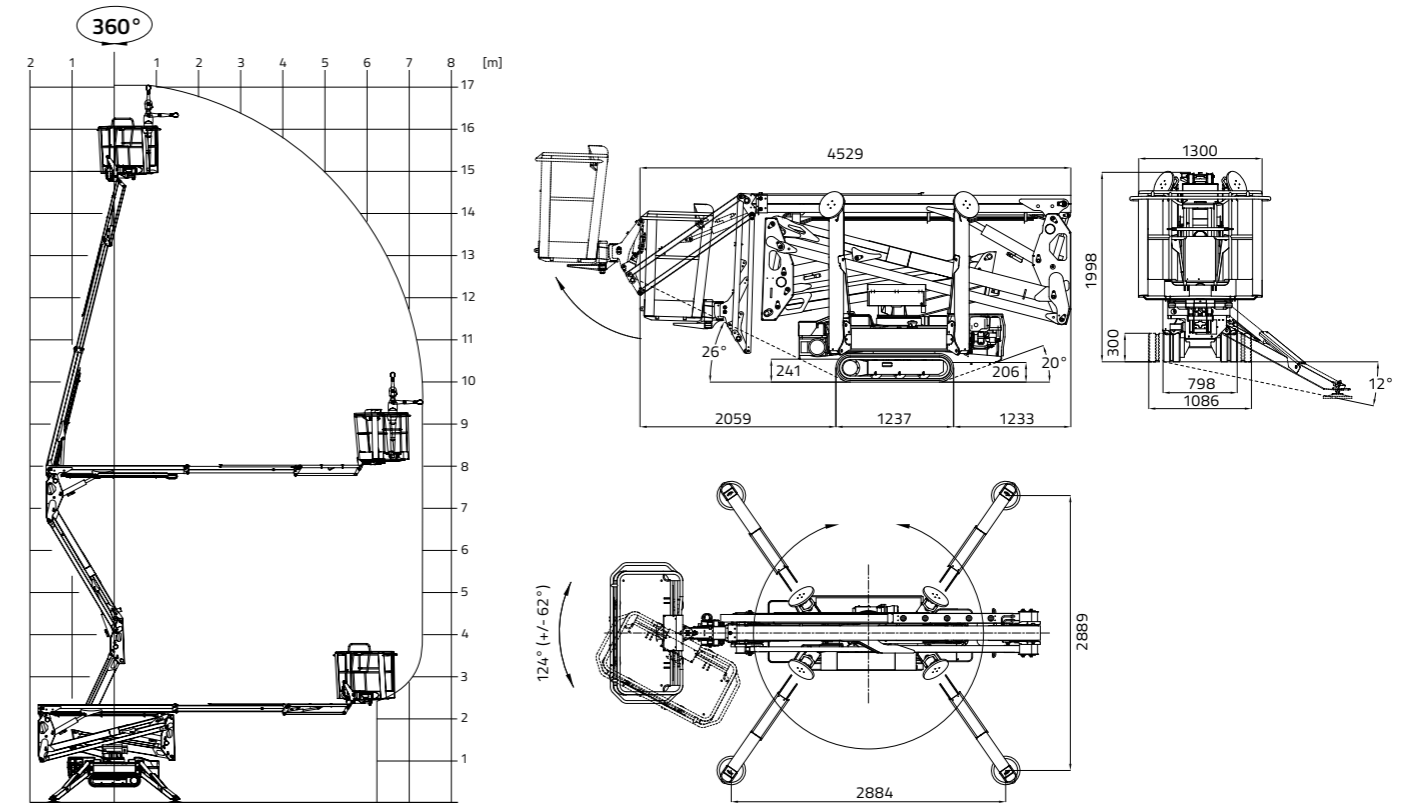
La structure articulée, très solide en acier à haute résistance, permet une stabilité en phase d'utilisation exceptionnelle.

Compact en productief

De zeer robuuste scharnierende constructie van hoge sterkte staal garandeert uitzonderlijke stabiliteit tijdens het gebruik.

Capacité 230 kg (2 personnes 80x2=160 kg + outils 70 kg)

Draagvermogen 230 kg (2 personen 80x2 = 160 kg + uitrusting 70 kg)



Lithium-ion

17,06 m	16° / 28,7%	1731 daN - 2,45 daN/cm ²
7,50 m	2.230 kg / 4.916 lb (Honda e Hatz) 2.300 kg / 5.070 lb (Lithium-ion)	2.884 x 2.889mm
4,52 m	■ Honda iGX390 Automatic rpm control 11,7CV 3.600 rpm ■ HATZ 1B40 Autorev system 10CV 3.600 rpm	Stabilisation et destabilisation automatique III S de série <i>Standaard kenmerken serie performance III S</i>
3,90 m	2,2kW-230V-50Hz 2,2kW-110V-50Hz	Télécommande <i>Afstandsbediening met kabel</i>
1,99 m	Paquet de batterie lithium-ion 4,8kW/h <i>Lithiumionaccupakket 4,8kW/h</i>	Radiocommande optionnel <i>Optioneel draadloze afstandsbediening</i>
1.335 x 690 x h.1.100 mm	798 - 1.086 mm	GPRS-GPS
124° (+/-62°)	0,6 - 1,4 - 2,7 km/h (Honda) 0,7 - 1,8 - 3,6 km/h (Hatz)	R.A.H.M.

LL18.80



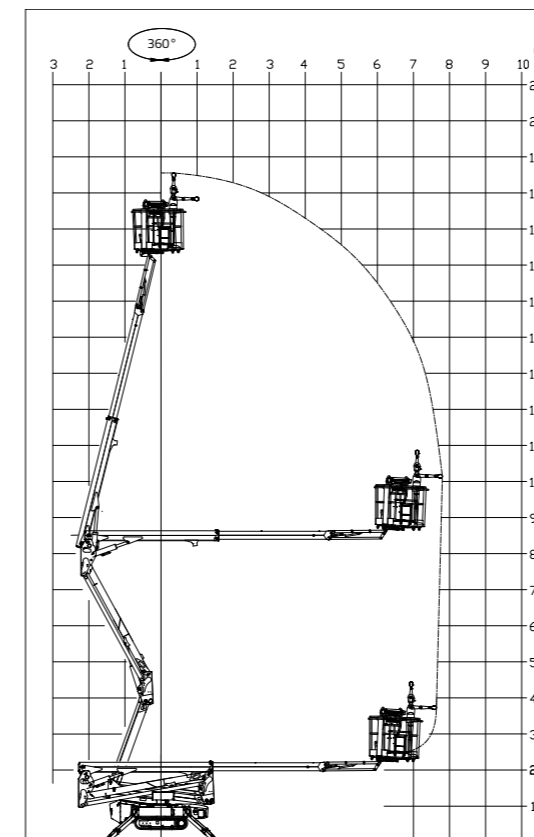
Hauteur de travail / <i>Werkhoogte</i>	18,55 m
Déport / <i>Operationele reikwijdte</i>	7,80 m
Poids / <i>Machiegewicht</i>	2.780 kg
Longueur / <i>Lengte gesloten machine</i>	5,05 m
Largeur / <i>Breedte onderwagen</i>	0,795 m
Hauteur de dépassement / <i>Up & over</i>	7,75 m

Innovante et polyvalente

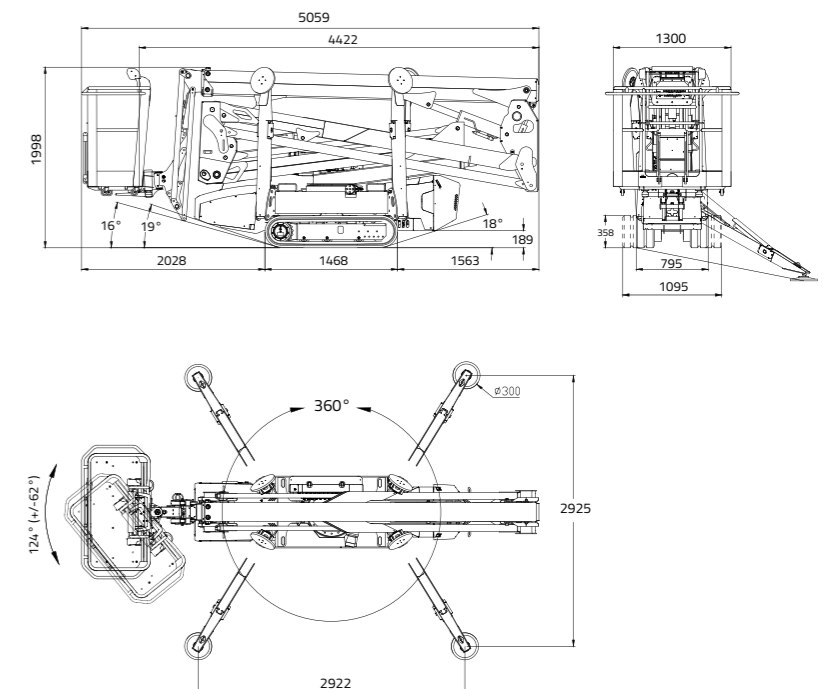
Ce modèle se caractérise par son nouveau design et son bras-extension sans tubes ni câbles extérieurs. En outre, une radiocommande est disponible pour un confort maximum durant toutes les phases de travail.

Innovatief en veelzijdig

Dit model onderscheidt zich door een nieuw design en de verlengarm zonder externe buizen en kabels. Verder is voor een maximaal comfort tijdens alle werkfasen de afstandsbediening beschikbaar.



Capacité 230 kg (2 personnes 80x2=160 kg + outils 70 kg)
Draagvermogen 230 kg (2 personen 80x2 = 160 kg + uitrusting 70 kg)



Bi-energy

18,55 m	16° / 28,7%	2.150 daN - 3,04 daN/cm ²
7,80 m	2.780 kg / 6.129 lb (Honda) 2.830 kg / 6.239 lb (Kubota) 2.880 kg / 6.350 lb (Lithium-ion) 2.880 kg / 6.350 lb (Bi-energy)	2.922 x 2.925 mm
5,05 m	<ul style="list-style-type: none">Honda iGX390 Automatic rpm control 11,7CV 3.600 rpmKubota Z602 Autorev system 14,5CV 3.200 rpm	Stabilisation et destabilisation automatique III S de série Standaard kenmerken serie performance III S
4,42 m	2,2kW-230V-50Hz 2,2kW-110V-50Hz	Télécommande Afstandsbediening met kabel
1,99 m	Paquet de batterie lithium-ion 7,7kW/h Lithiumionaccupakket 7,7kW/h	Radiocommande optionnel Optioneel draadloze afstandsbediening
1.335 x 690 x h 1.100 mm	795 - 1.095 mm	GPRS-GPS
124° (+/-62°)	0,4-1,0-1,95 Km/h (Honda) 0,5-1,3-2,5 Km/h (Kubota) 0,83-1,6 Km/h (Lithium-ion)	R.A.H.M.

LL20.10^{MK3}



Hauteur de travail / <i>Werkhoogte</i>	20,15 m
Déport / <i>Operationele reikwijdte</i>	9,70 m
Poids / <i>Machiegewicht</i>	2.900 kg
Longueur / <i>Lengte gesloten machine</i>	5,01 m
Largeur / <i>Breedte onderwagen</i>	0,795 m
Hauteur de dépassement / <i>Up & over</i>	8,20 m

Sûre et performante

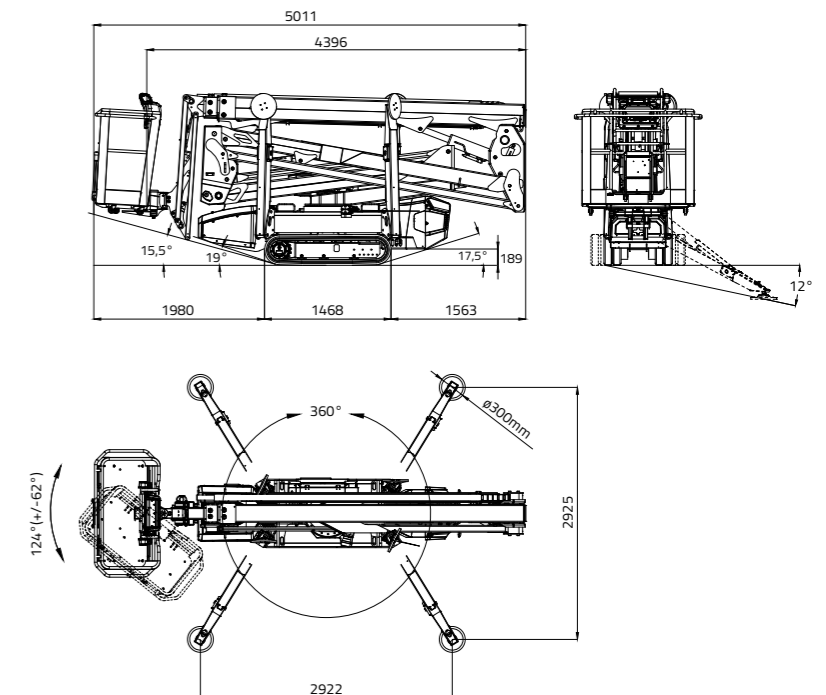
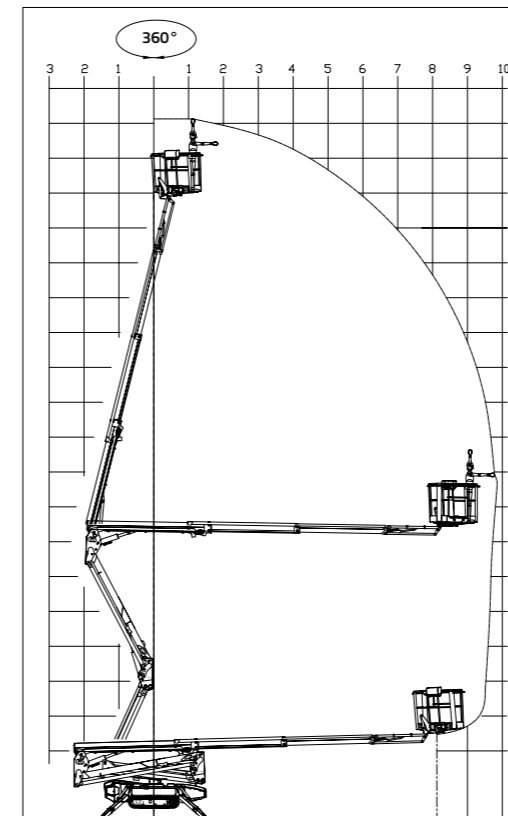
Rapport favorable entre hauteur, déport et surface de stabilisation utile pour la réalisation de nombreuses opérations en hauteur dans différents secteurs.

Veilig en efficiënt

Gunstige verhouding tussen hoogte, reikwijdte en stabilisatieoppervlakte, handig voor veel soorten werk in de hoogte in verschillende sectoren.

Capacité 230 kg (2 personnes 80x2=160 kg + outils 70 kg)

Draagvermogen 230 kg (2 personen 80x2 = 160 kg + uitrusting 70 kg)



Bi-energy

20,15 m	16° / 28,7%	2.150 daN - 3,04 daN/cm ²
9,70 m	2.900 kg / 6.393 lb (Honda) 2.970 kg / 6.548 lb (Kubota) 3.000 kg / 6.614 lb (Lithium-ion) 3.100 kg / 6.834 lb (Bi-energy)	2.922 x 2.925 mm
5,01 m	■ Honda iGX390 Automatic rpm control 11,7CV 3.600 rpm ■ Kubota Z602 Autorev system 14,5CV 3.200 rpm	Stabilisation et destabilisation automatique IIS de série <i>Standaard kenmerken serie performance IIS</i>
4,39 m	2,2kW-230V-50Hz 2,2kW-110V-50Hz	Télécommande <i>Afstandsbediening met kabel</i>
1,99 m	Paquet de batterie lithium-ion 7,7kW/h <i>Lithiumionaccupakket 7,7kW/h</i>	Radiocommande optionnel <i>Optioneel draadloze afstandsbediening</i>
1.335 x 690 x h 1.100 mm	795 - 1.095 mm	GPRS-GPS
124° (+/-62°)	0,4-1,0-1,95 Km/h (Honda) 0,5-1,3-2,5 Km/h (Kubota)	R.A.H.M.

LL26.14 ^{MK2}



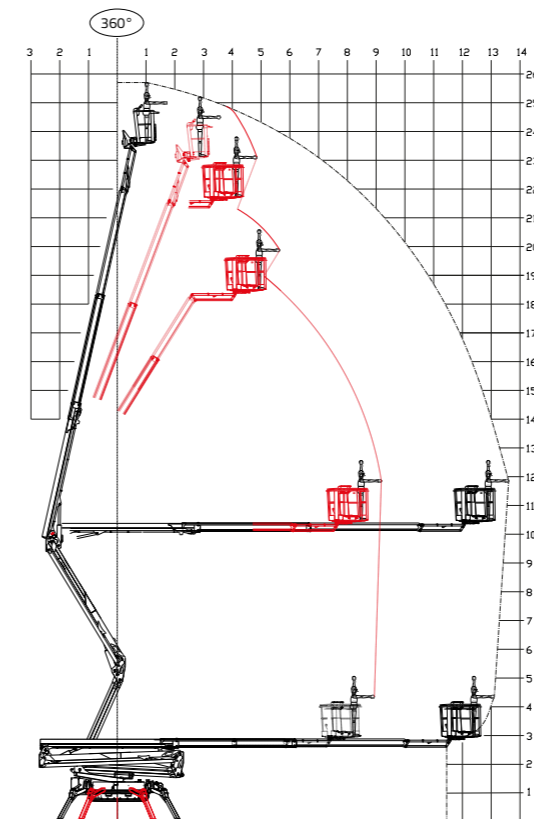
Hauteur de travail / Werkhooft	25,70 m
Déport / Operationele reikwijdte	13,75 m
Poids / Machinegewicht	4.365 kg
Longueur / Lengte gesloten machine	6,34 m
Largeur / Breedte onderwagen	0,99 m
Hauteur de dépassement / Up & over	10 m

Grandes performances

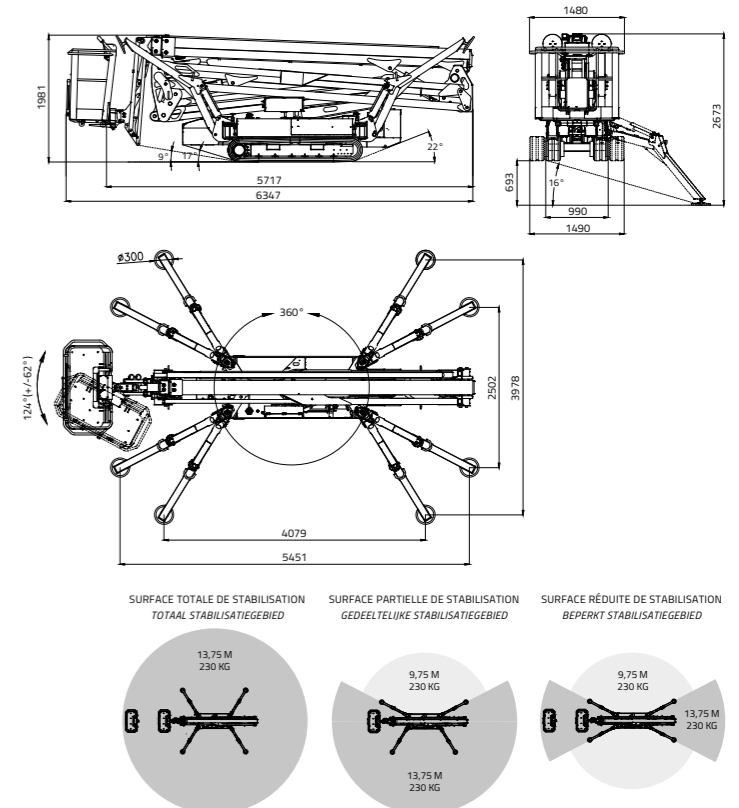
Sûre, performante et maintenant améliorée grâce à la possibilité de travailler latéralement même dans une zone de stabilisation réduite, une caractéristique qui ouvre de nouvelles possibilités et de nouveaux champs d'application.

Hoge prestaties

Veilig, hoge prestaties en verbeterd met de mogelijkheid om in de smalle stabilisatiestand ook zijwaarts te kunnen werken. Een feature die nieuwe mogelijkheden en toepassingsgebieden opent.



Capacité 230 kg (2 personnes 80x2=160 kg + outils 70 kg)
 Draagvermogen 230 kg (2 personen 80x2 = 160 kg + uitrusting 70 kg)



25,70 m

13,75 m / 9,75 m (étroit / smal)

6,34 m

5,70 m

1,98 m

1.335 x 690 x h 1.100 mm

124°(+/-62°)

16° / 28,7%

4.365 kg - 9.623 lb (Kubota)
 4.384 kg - 9.665 lb (Lithium-ion)
 4.560 kg - 10.053 lb (Bi-energy)

Kubota D902
 Autorev system 21,6 CV 3.200 rpm

2,2kW-230V-50Hz
 2,2kW-110V-50Hz

Paquet de batterie lithium-ion 7,6kW/h
 Lithiumionaccupakket 7,6 kWh

990 / 1.490 mm

1,1 - 2 km/h

3.124 daN - 4,42 daN/cm²

Surface de stabilisation variable
 Variable stabilisatiegebied
 4.079 x 3.978 mm - (5.451 x 2.502 mm)

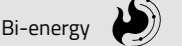
Stabilisation et destabilisation automatique
 IIIS de série
 Standaard kenmerken serie performance IIIS

Télécommande
 Afstandsbediening met kabel

Radiocommande optionnel
 Optioneel draadloze afstandsbediening

GPRS-GPS

R.A.H.M.



LL33.17



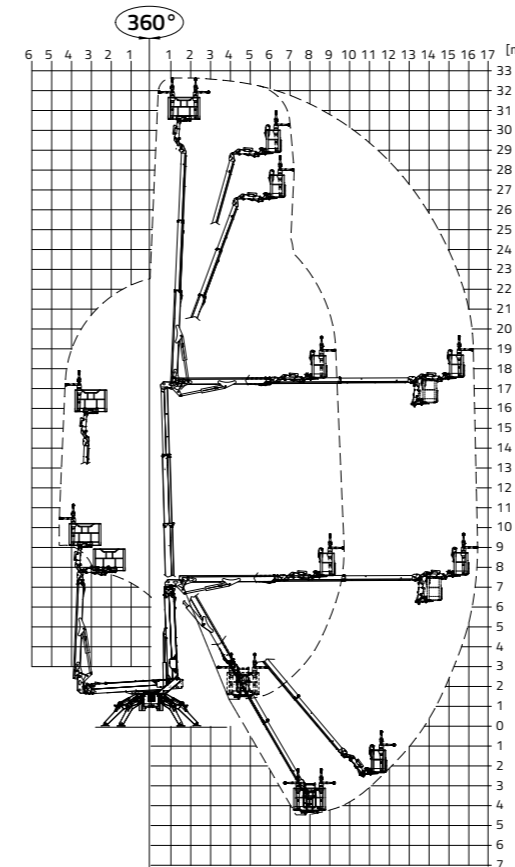
Hauteur de travail / <i>Werkhoogte</i>	32,60 m
Déport / <i>Operationele reikwijdte</i>	16,50 m
Poids / <i>Machinengewicht</i>	7.700 kg
Longueur / <i>Lengte gesloten machine</i>	6,50 m
Largeur / <i>Breedte onderwagen</i>	1,20 m
Hauteur de dépassement / <i>Up & over</i>	17,2 m

Haute, compacte et technologique

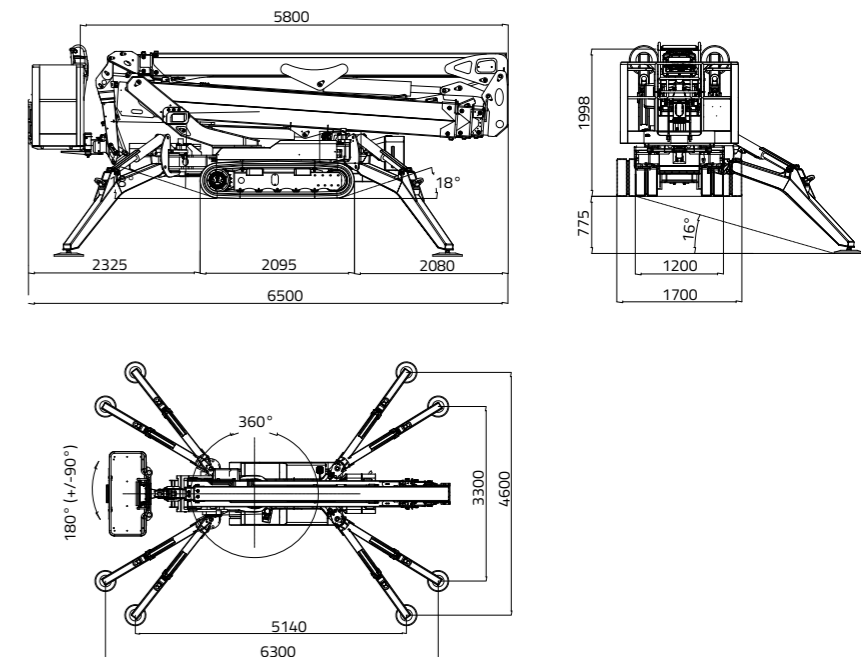
Une machine révolutionnaire du point de vue technologique, primée pour ses performances exceptionnelles comme l'innovante fonction "Go Home", avec fermeture et alignement automatique des bras.

Hoog, compact en technologisch

Een vanuit een technologisch oogpunt revolutionaire machine die om haar uitzonderlijke karakteristieken, zoals de innovatieve "Go Home" -functie met automatische sluiting en uitlijning van de armen, meerdere malen is bekroond.



Capacité 230 kg (2 personnes 80x2=160 kg + outils 70 kg)
 Draagvermogen 230 kg (2 personen 80x2 = 160 kg + uitrusting 70 kg)



Bi-energy

- 32,60 m
- 16,50 m
- 6,50 m
- 5,80 m
- 1,99 m
- 1.600 x 700 x h. 1.100 mm
- 180° (+/-90°)
- 16° / 28,7%
- 7.700 kg / 16.976 lb (Kubota)
7.740 kg / 17.064 lb (Lithium-ion)
7.860 kg / 17.328 lb (Bi-energy)
- Diesel Kubota
Autorev system 21,6CV 3.200 rpm
- 380V / 50 Hz - 11 kW
- Paquet de batterie lithium-ion 7,6kW/h
Lithiumionaccupakket 7,6kW/h
- 1.200-1.700 mm
- 0,8 - 1,8 km/h
- Surface de stabilisation total
Totaal stabilisatiegebied
4.600x5.140 mm
- Surface de stabilisation réduit
Beperkt stabilisatiegebied
3.300x6.300 mm
- Stabilisation et destabilisation automatique
IIS de série
Standaard kenmerken serie performance IIS
- Télécommande
Afstandsbediening met kabel
- GPRS-GPS
- R.A.H.M.

LL40.18

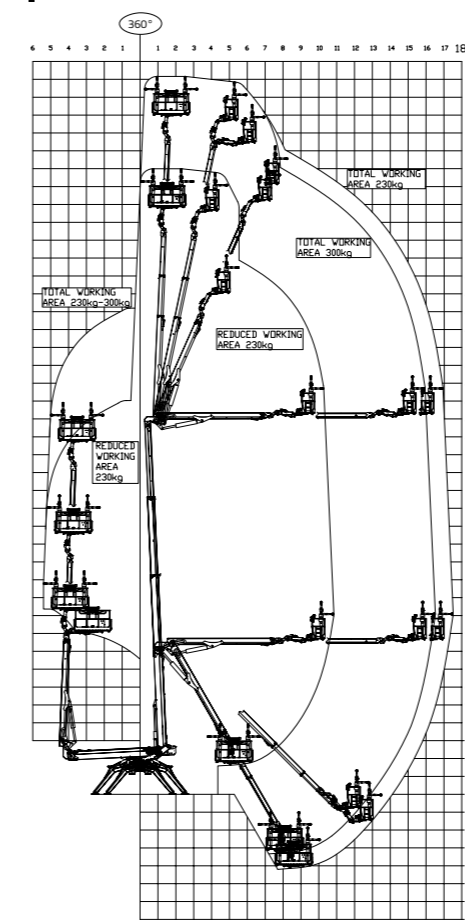


Compacte malgré sa hauteur imposante

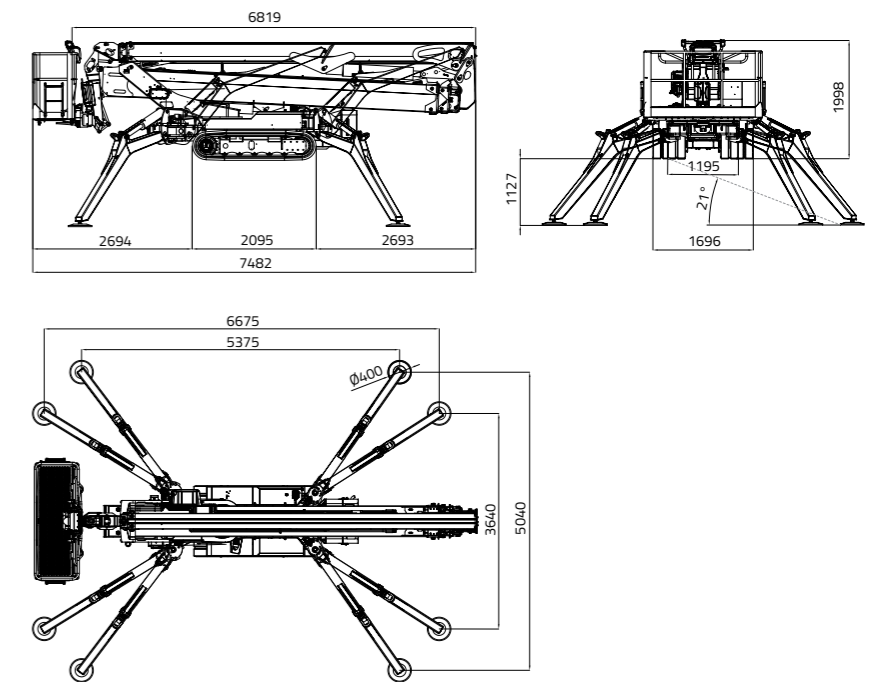
Fonctions intelligentes, compacité, stabilisation même en zone réduite et trois motorisations disponibles : voilà les caractéristiques essentielles de cette machine.

Compact ondanks de indrukwekkende hoogte

Intelligente functies, compactheid, stabilisatie ook in kleine gebieden en drie beschikbare motoren: dit zijn de voornaamste kenmerken van deze machine.



- Capacité 300 kg** (3 personnes 80x3=240 kg + outils 60 kg)
Draagvermogen 300 kg (3 personen 80x3=240 kg + uitrusting 60 kg)
- Capacité 230 kg** (2 personnes 80x2=160 kg + outils 70 kg)
Draagvermogen 230 kg (2 personen 80x2 = 160 kg + uitrusting 70 kg)



NOUVEAU MODÈLE **NIEUW MODEL**

Hauteur de travail / <i>Werkhoogte</i>	40,20 m
Déport / <i>Operationele reikwijdte</i>	17,50 m
Poids / <i>Machinegewicht</i>	8.700 kg
Longueur / <i>Lengte gesloten machine</i>	7,50 m
Largeur / <i>Breedte onderwagen</i>	1,20 m
Hauteur de dépassement / <i>Up & over</i>	20,9 m



- 40,20 m
- 16,50 m 17,50 m
- 7,50 m
- 6,82 m
- 1,99 m
- 2.000 x 700 x h. 1.100 mm

- 180° (+/-90°)
- 8.700 kg / 19.181 lb (Kubota)
8.800 kg / 19.401 lb (Lithium-ion)
9.000 kg / 19.842 lb (Bi-energy)
- Diesel Kubota
Autorev system 21,6CV 3.200 rpm
- 380V / 50 Hz - 11 kW
- Paquet de batterie lithium-ion 19,2kW/h
Lithiumionaccupakket 19,2kW/h
- 1.196-1.696 mm

Bi-energy

- Surface de stabilisation total
Totaal stabilisatiegebied
5.375x5.040 mm
- Surface de stabilisation réduit
Beperkt stabilisatiegebied
6.675x3.640 mm
- Stabilisation et destabilisation automatique
iis de série
Standaard kenmerken serie performance iis
- Télécommande
Afstandsbediening met kabel
- GPRS-GPS
- R.A.H.M.