

TELECRAWLER

Les nacelles télescopiques TeleCrawler garantissent des résultats encore plus importants en termes d'efficacité, polyvalence et sécurité, ainsi que des caractéristiques uniques qui contribuent à accroître la productivité, avec une attention particulière pour la durabilité environnementale.

Une caractéristique importante est l' "effet scissor" ; il s'agit du contrôle automatique du déploiement du bras télescopique durant la montée/descente, qui permet de rester automatiquement au ras du mur.

La gamme TeleCrawler est en outre dotée des fonctions "Go Home" et "Go Back" qui permettent d'obtenir un gain de temps considérable grâce à la fermeture automatique du bras télescopique et à la mémorisation de la dernière position de travail adoptée, le tout en appuyant sur un seul bouton.

Le chenillard, est construit en utilisant des moteurs de traction électriques qui permettent d'en effectuer la translation sans l'utilisation d'huile hydraulique. La technologie avec moteur à aimants permanents de cette série, garantit un rendement plus élevé par rapport aux moteurs électriques traditionnels. Le tout se traduit par une autonomie de travail incomparable.

De TeleCrawler telescoop hoogwerkers garanderen nog hogere resultaten in termen van efficiëntie, veelzijdigheid en veiligheid, naast unieke eigenschappen die helpen de productiviteit te verhogen, met speciale aandacht voor ecologische duurzaamheid.

Een belangrijk kenmerk is het "schaareffect", dat wil zeggen de automatische regeling van het uitschuiven van de telescooparm op dezelfde verticale lijn tijdens de stijging/daling, ook wel "automatisch tegen de muur" genoemd.

Het assortiment TeleCrawler is verder voorzien van de functies "Go Home" en "Go Back" waarmee een aanzienlijke tijdbesparing mogelijk is dankzij de automatische sluiting van de telescooparm en het onthouden van de laatst uitgevoerde werkstand, alles met slechts één druk op de knop.

Het onderstel is gebouwd met behulp van elektrische aandrijfmotoren die de verplaatsing mogelijk maken zonder gebruik van hydraulische olie. De magnetische motortechnologie van deze serie garandeert een hoger rendement dan de traditionele elektrische motoren. Dit alles resulteert in een ongeëvenaarde werkautonomie.

TELECRAWLER

Les nacelles télescopiques de la série TC sont des machines multifonctions très avancées, écologiques et faciles à utiliser, fruit d'un processus de Recherche&Développement constant de la part de l'équipe Hinowa.

De telescoop hoogwerkers van de TC serie zijn uiterst geavanceerde, ecologische en multifunctionele machines die gebruiksvriendelijk zijn, het resultaat van het continue proces voor Onderzoek & Ontwikkeling van het Hinowa-team.

▼ **Contrôle automatique du déploiement du bras télescopique** lors de la montée/descente : il est possible de maintenir automatiquement la même distance par rapport au mur pour suivre une ligne verticale, tant lors de la montée que de la descente. Grâce à cet effet « scissor » l'opérateur, tout en restant automatiquement au ras du mur, peut se consacrer au travail sans devoir constamment régler manuellement le déploiement du bras télescopique.

Automatische regeling van de uitschuiving van de telescopische arm tijdens de stijging/daling: het is mogelijk om dezelfde afstand tot de muur te handhaven om, zowel tijdens de stijging als de daling een verticale lijn te volgen.

Dankzij dit "schaareffect" kan de operator, door de automatische handhaving van de afstand tot de muur, zich aan de uit te voeren handelingen wijten, zonder de uitschuiving van de telescopische arm voortdurend handmatig te hoeven aanpassen.



▼ **Fonction « Go Home »** : elle permet de fermer et d'aligner le bras télescopique, automatiquement et en toute sécurité, pour amener la machine en position de transport en appuyant sur un seul bouton.

Functie "Go Home": om de telescooparm automatisch en op veilige manier te sluiten en uit te lijnen en de machine met één druk op de knop naar de transportstand te brengen.



▼ **Fonction « Go Back »** : la machine, avant de lancer la fonction « Go Home », mémorise la dernière position de travail dans laquelle elle se trouve de sorte à y revenir automatiquement en appuyant sur un seul bouton. C'est une fonction unique qui permet un gain de temps important et une augmentation significative de la productivité.

Functie "Go Back": de machine onthoudt voorafgaand aan de start van de functie "Go Home" de laatste aangenomen werkpositie, zodat het mogelijk is om met één enkele knop automatisch naar deze positie terug te keren. Het is een unieke functie die zorgt voor een belangrijke tijdsbesparing en een aanzienlijke verhoging van de productiviteit.



▼ **Le train de roulement est construit en utilisant des moteurs de traction électriques** (à l'exception du TC22 diesel et bi-énergie) qui lui permettent de se déplacer sans l'utilisation d'huile hydraulique. La technologie des moteurs à aimants permanents garantit un rendement plus élevé que les moteurs électriques traditionnels.

Het onderstel is gebouwd met gebruik van elektrische aandrijfmotoren (met uitzondering van de TC22 diesel en bi-energie) waardoor het onderstel verplaatst kan worden zonder gebruik van hydraulische olie. De magnetische motortechnologie garandeert een hoger rendement dan bij traditionele elektrische motoren.



Feux de travail à LED avant et arrière.

LED werklampen voor en achter.



Conteneur avec clé pour **plaques de calage** intégré.
(Sur la version TC22 Lithium le conteneur est situé dans la partie inférieure, à la place du moteur diesel).

Geïntegreerde bak met sleutelslot voor de **stabilisatieplaten**.
(Bij de versie TC22 Lithium bevindt de bak zich aan de onderkant, in plaats van de dieselmotor).



Position pour commandes d'urgence de la partie aérienne et avec clé de fermeture pour garantir la maximale sécurité.

Met sleutel afsluitbare noodbedieningskast voor mastgedeelte om maximale veiligheid te waarborgen.



Chargeur de batterie et affichage indiquant l'état de charge.

Acculader en display met de weergave van het laadniveau.



Possibilité de contrôler à distance les conditions de la machine et sa position aussi comme les **logiciels installés à l'aide du système R.A.H.M.** (Remote assistance on HINOWA machines).

Mogelijkheid voor controle op afstand van de conditie van de machine en haar positie, evenals de geïnstalleerde software door middel van het systeem **R.A.H.M.** (Remote assistance on HINOWA machines).



Crochets de levage sur les stabilisateurs Heavy Duty pour la mise en place sur chantier avec une grue de levage.

Zwaar uitgevoerde **hefhaken** op stempelpoten voor positionering met kraan.

TC13N/S



Hauteur de travail / Werkhoogte	13,00 m
Déport / Operationele reikwijdte	6,40 m
Poids / Machinegewicht (TC13N)	1.895 kg
Poids / Machinegewicht (TC13S)	2.050 kg
Longueur / Lengte gesloten machine	4,32 m
Largeur / Breedte onderwagen	0,748 m

La téléscopique à translation “full electric”

Le chenillard, a été construit en utilisant des moteurs de traction électriques qui permettent d'en effectuer la translation électriquement, sans l'utilisation d'huiles hydrauliques.

De telescoop hoogwerker met “full electric” aandrijving

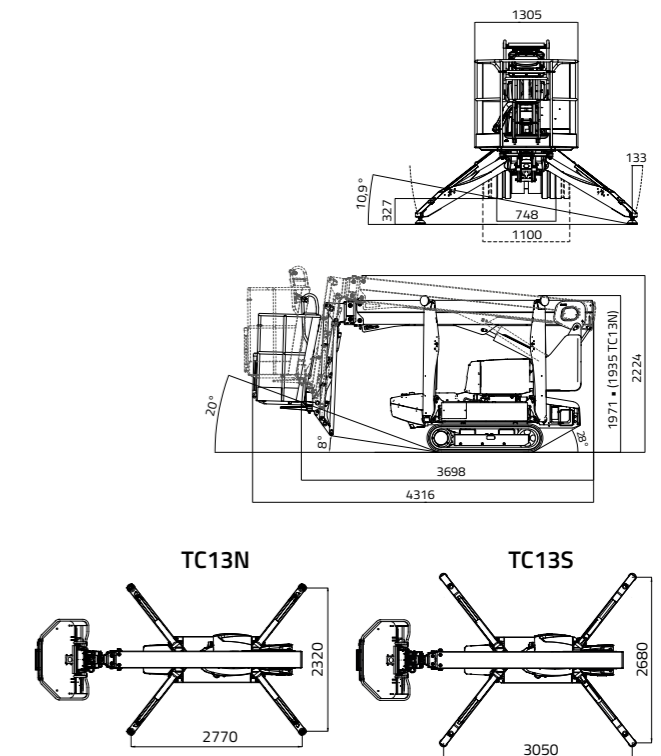
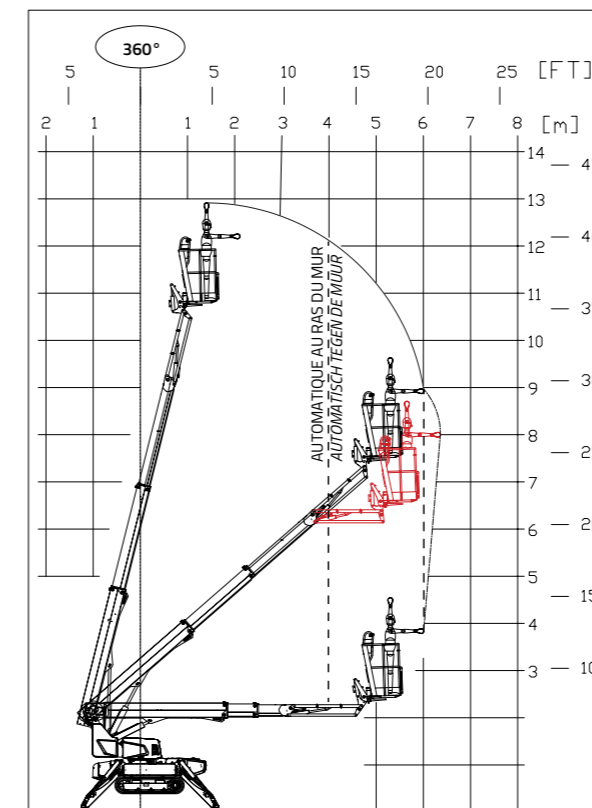
Het onderstel is gebouwd met behulp van elektrische aandrijfmotoren die de elektrische verplaatsing ervan mogelijk maken, zonder gebruik van hydraulische olie.

Capacité 136 kg (1 personne de 80 kg + équipement de 56 kg)

Draagvermogen 136 kg (1 persoon 80 kg + uitrusting 56 kg)

Capacité 230 kg (2 personnes de 80x2= 160 kg +équipement de 70 kg)

Draagvermogen 230 kg (2 personen 80x2 = 160 kg + uitrusting 70 kg)



13,00 m

6,40 m

4,32 m

3,70 m

1,97 m

1.305 x 600 x h 1.100 mm

16° / 28,7%

1.895 kg / 4.178 lb (TC13N)
2.050 kg / 4.519 lb (TC13S)

Paquet de batterie lithium-ion 4,15 kW/h
Lithiumionaccupakket 4,15 kW/h

48V - 2,2 kW

748/1100 mm

3,2 km/h

Lithium-ion

1.334 daN - 10,1 daN/cm² (TC13N)
1.599 daN - 12 daN/cm² (TC13S)

2.770 x 2.320mm (TC13N)
3.050 x 2.680mm (TC13S)

Stabilisation et destabilisation automatique
IIS de série
Standaard kenmerken serie performance IIS

Télécommande
Afstandsbediening met kabel

GPRS-GPS

R.A.H.M.

TC22N/S



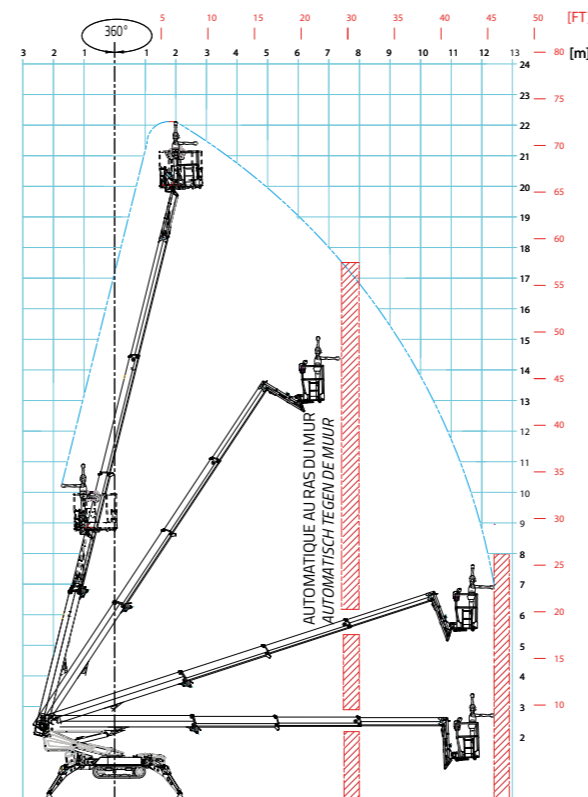
Hauteur de travail / Werkhoogte	22,00 m
Déport / Operationele reikwijdte	12,40 m
Poids / Machinegewicht (TC22N)	3.000 kg
Poids / Machinegewicht (TC22S)	3.300 kg
Longueur / Lengte gesloten machine	6,44 m
Largeur / Breedte onderwagen	0,88 m

Efficace, sûre et durable

Grâce aux différentes alimentations disponibles, qui caractérisent cette nacelle, il est possible d'obtenir une réduction des émissions de CO₂, sans renoncer à rien en termes de performances et fiabilité.

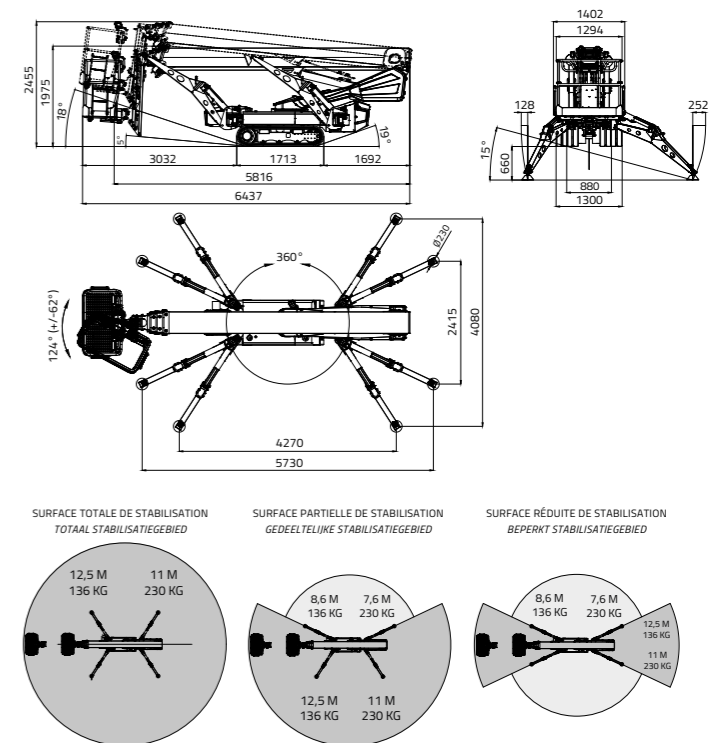
Efficiënt, veilig en duurzaam

Dankzij de verschillende beschikbare power units die deze hoogwerker onderscheiden, kan een vermindering van de CO₂-uitstoot worden verkregen, zonder dat dit ten koste gaat van de prestaties en de betrouwbaarheid.



Capacité 136 kg (1 personne de 80 kg + équipement de 56 kg)
Draagvermogen 136 kg (1 persoon 80 kg + uitrusting 56 kg)

Capacité 230 kg (2 personnes de 80x2= 160 kg + équipement de 70 kg)
Draagvermogen 230 kg (2 personen 80x2 = 160 kg + uitrusting 70 kg)



Bi-energy

22,00 m	16° / 28,7%	2.267 daN - 5,5 daN/cm ²
11 m / 12,4 m (TC22N)	TC22N 3.010 kg / 6.636 lb (Kubota)	4.080 x 4.270 mm (superficie totale / totaal stabilisatiegebied)
12,4 m (TC22S)	3.000 kg / 6.614 lb (Lithium-ion)	2.415 x 5.730 mm (superficie réduite / beperkt stabilisatiegebied)
6,44 m	3.100 kg / 6.834 lb (Bi-energy)	3.250 x (4.270/5.730) mm (superficie partielle / gedeeltelijke stabilisatiegebied)
6,44 m	TC22S 3.350 kg / 7.385 lb (Kubota)	Stabilisation et destabilisation automatique
5,82 m	3.300 kg / 7.275 lb (Lithium-ion)	IIS de série
1,98 m	3.350 kg / 7.385 lb (Bi-energy)	Standaard kenmerken serie performance IIS
1.480 x 610 x h 1.100 mm	Kubota Z602 14,5 CV 3200rpm	Télécommande
	Paquet de batterie lithium-ion 6,1 kW/h	Afstandsbediening met kabel
	230V / 50 Hz - 2,2 kW	GPRS-GPS
	110V / 50 Hz - 2,2 kW	R.A.H.M.
	880/1300 mm	