

COMPACT CRAWLER CRANE

M RANGE

M 060
M 060 LI-ION
M 250
M 250 LI-ION
M 400

BG LIFT 

SIMPLE ANSWERS TO COMPLEX LIFTING REQUESTS

M RANGE

08

M060

580 kg
4,25 mt



10

M060 LI-ION

580 kg
4,25 mt



12

M250

2500 kg
15,90 mt



14

M250 LI-ION

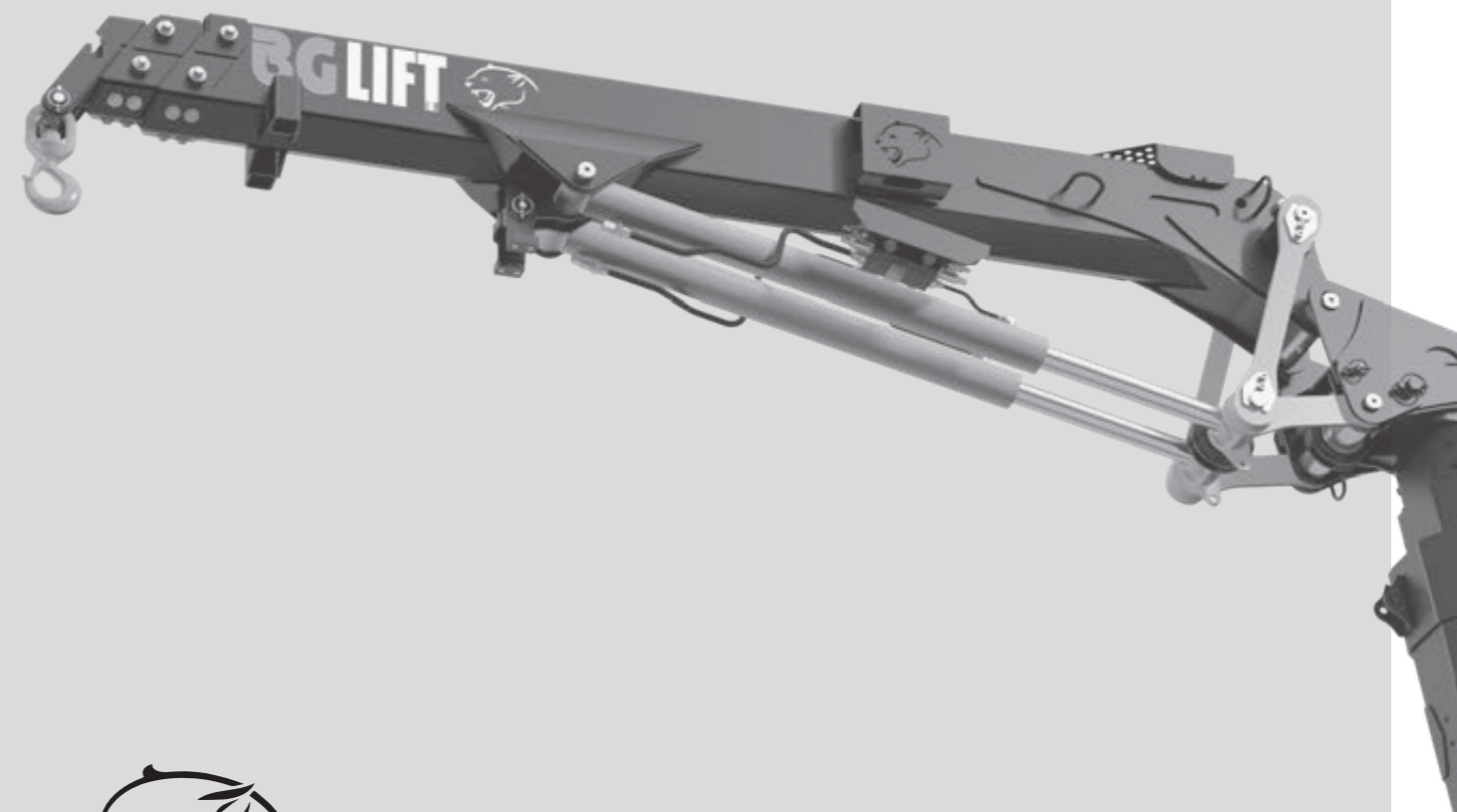
2500 kg
15,90 mt



16

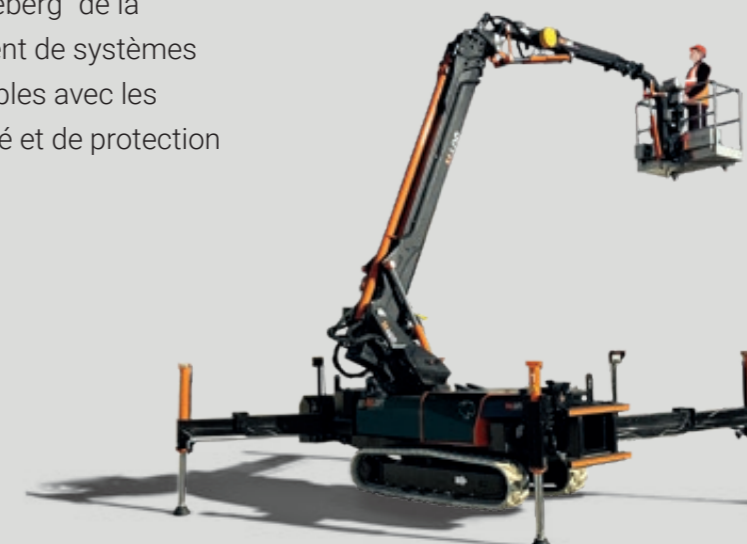
M400

4000 kg
21,10 mt



BG LIFT - The italian Job

"Simple answers to complex lifting requests".
L'équipe d'ingénierie BG LIFT transforme les problèmes de levage, d'accessibilité et de transport en solutions accessibles avec une technologie de pointe. Ce n'est pas un hasard si BG LIFT est rapidement devenu l'une des références les plus brillantes dans le secteur des grues compactes. Le design et l'innovation technologique ne représentent que la "pointe de l'iceberg" de la série "M", composée principalement de systèmes complexes parfaitement compatibles avec les normes internationales de sécurité et de protection au travail.



L'innovation technologique BG LIFT rend votre travail unique et avancé

Passez au niveau supérieur, découvrez le savoir-faire des grues sur chenilles compactes BG LIFT. Une technologie exclusive et toujours disponible, conçue par nos "Engineering Team" pour résoudre les problèmes typiques de ceux qui utilisent ces machines pour leur profession de manière brillante, sûre et qualitative. Évaluez toutes les solutions technologiques intégrées à nos produits et entrez dans le monde extraordinaire de BG LIFT.



1. CONCEPTION AVANCÉE

Le projet esthétique made in Italie des grues de la série M est l'enveloppe fonctionnelle d'un grand projet technologique.

2. RAPIDE, AVEC DES MOUVEMENTS MILLIMÉTRIQUE

Fiables, fluides et rapides en mouvement, ils garantissent un positionnement extrêmement précis.

3. COMMANDES ERGONOMIQUES

Une gestion intuitive et facilement accessible pour réduire le stress de l'opérateur même dans des situations extrêmes.

4. BG CONNEXION

Avec le système de connexion à distance BG Connect, il est possible d'effectuer des diagnostics, de modifier des paramètres, de personnaliser les mouvements de la machine et de mettre à jour le logiciel à distance.

5. AUTODIAGNOSTIC CONTINU

Autodiagnostic continu des conditions de fonctionnement de la machine avec système de géolocalisation avancé, notifications Push d'état et diagnostic avancé des erreurs et des défauts.

6. COMMANDE ÉLECTRONIQUE DE STABILITÉ

Le système de contrôle de stabilité électronique intégré permet à la grue d'ajuster automatiquement sa capacité de charge en fonction de la position de chaque stabilisateur.



7. MOTEURS ULTIMA GÉNÉRATION

Alimenté par des moteurs diesel de dernière génération, des unités électriques avec alimentation secteur ou des batteries au lithium éco-durables à recharge rapide.

8. CENTRE DE GRAVITÉ BAS ET ANGLES D'ATTAQUE

Le centre de gravité bas facilite la navigation sur les terrains difficiles. Tandis que les grands angles d'approche facilitent le chargement/déchargement des rampes de toutes sortes.



9



9



10



11



12

9. OPTIMISÉ POUR UNE UTILISATION EXTERNE

Grue optimisée pour une utilisation extérieure en terrain difficile et dans des espaces confinés.

10. PANIERS NACELLE CE

Nos grues peuvent être équipées d'une large gamme de panier nacelles conformes à la norme de référence.

11. BRAS TÉLESCOPIQUE ESSENTIEL

Bras télescopique avec éléments mécaniques et structurels. Les tuyaux hydrauliques et les systèmes électriques sont insérés à l'intérieur de la flèche.

12. PRENDRE ET TRANSPORTER

Le modèle M400 et la plus petite grue M060 peuvent être utilisés pour déplacer la charge en mode Pick & Carry.



ARTW: ALWAYS READY TO WORK

Cadre en "X" qui vous permet de travailler avec les stabilisateurs en forme et avec un encombrement minimum.



SSC: SMART STABILITY CONTROL

Système de contrôle électronique de la stabilité. Ajustement automatique de sa capacité de charge en fonction de la position de chaque stabilisateur.



ETD: EASY TO DRIVE

Elle se stabilise et fonctionne en terrain escarpé.



AS: AUTOMATIC STABILIZATION SYSTEM

Le système d'auto-stabilisation intégré permet le nivellement automatique du châssis de la machine dans n'importe quelle condition, amenant automatiquement la grue dans les conditions d'utilisation correctes.



ADS: AUTOMATIC DESTABILIZATION SYSTEM

Le système intégré permet la déstabilisation automatique du châssis de la machine dans n'importe quelle condition, amenant automatiquement la grue dans les conditions de translation correctes.



ACF: AUTOMATIC CRANE FOLDING

Le système de fermeture automatique intégré permet la fermeture automatique complète du bras, remettant la machine dans les conditions à déstabiliser.



JRTU: JIB READY TO USE

Potence fermée sous la flèche principale toujours opérationnelle.



JOL: JIB OVER LINE

Jib à +15°, pour passer par-dessus les obstacles.



ARC: AUTOMATIC ROTATION CENTERING

Centrage automatique de la rotation qui permet à la grue de tourner automatiquement dans la bonne position. Pour fermer le bras.



NLR: NO LIMITS ROTATION

Rotation infinie sans encombrement grâce au bras sans lest.



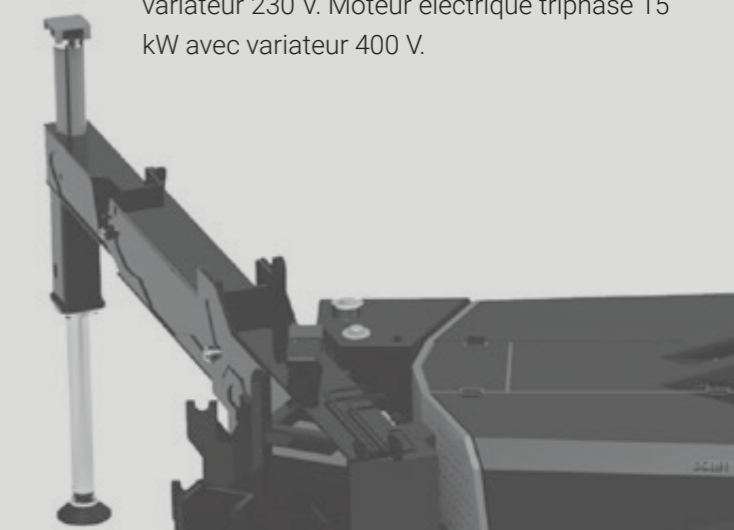
EFUC: EVERY FUNCTION UNDER CONTROL

La radiocommande avec afficheur pour commande intégrée donne tous les paramètres en temps réel.



EEAA: ELECTRIC ENGINE ALWAYS ALLOWED

Moteur électrique monophasé 2,2 kW avec variateur 230 V. Moteur électrique triphasé 15 kW avec variateur 400 V.



M060

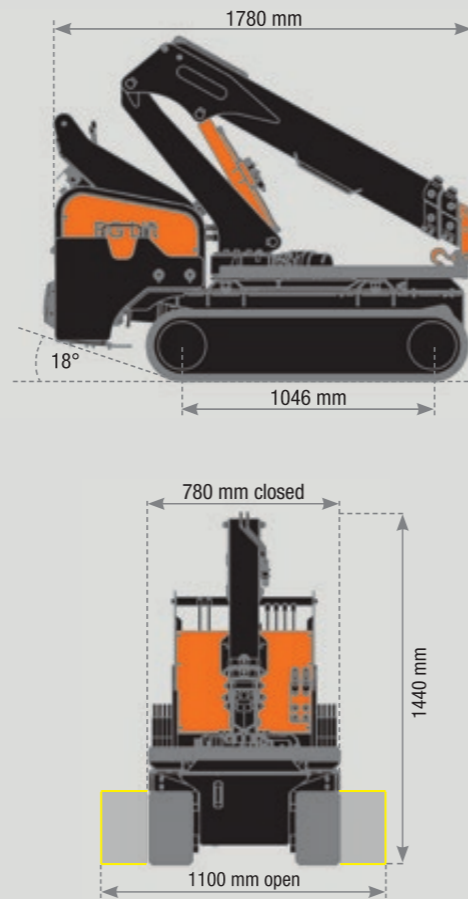
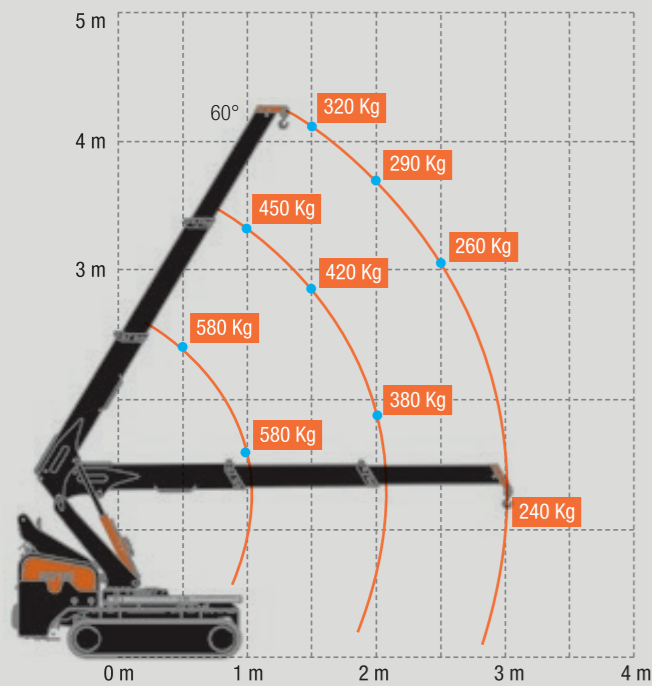


DÉCOUVREZ
LES DÉTAILS
DU PRODUIT

M060

MIRAGE

M 060



- Dimensions (H x W x L): 1,44 x 0,78 x 1,78 m
- Poids (hors accessoires): 720 kg + 200 kg contre-poids
- Capacité de levage: 580 kg
- Portée Maxi: 3,01 m
- Hauteur Maxi sous crochet avec Jib hydraulique (du sol): 4,25 m
- Hauteur Maxi sous crochet (souterrain): -34 m

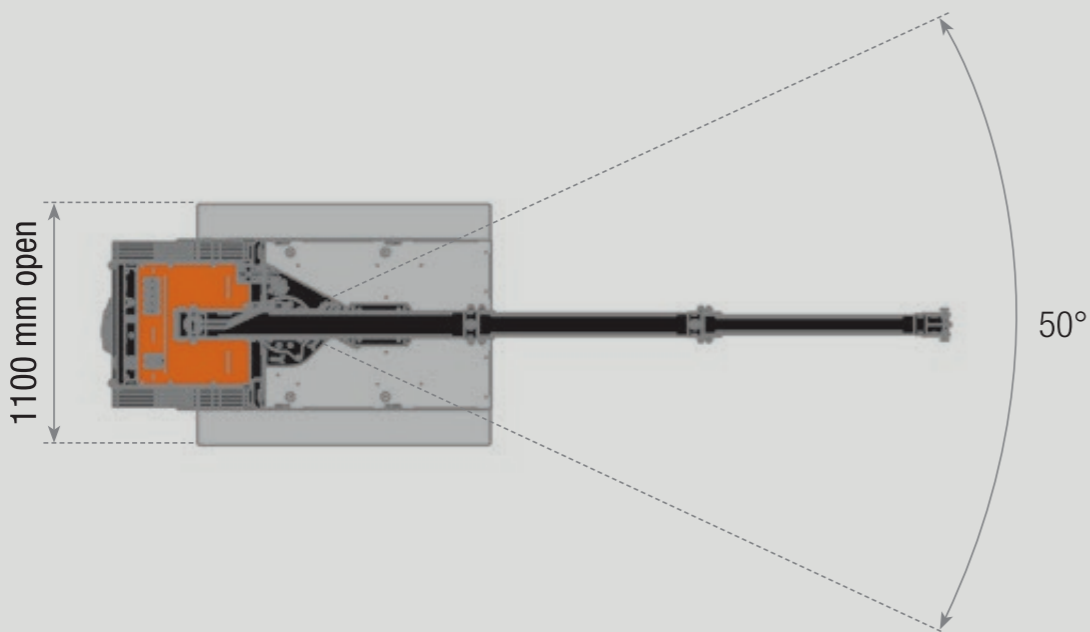


M060. Mini-Grue Pick And Carry.

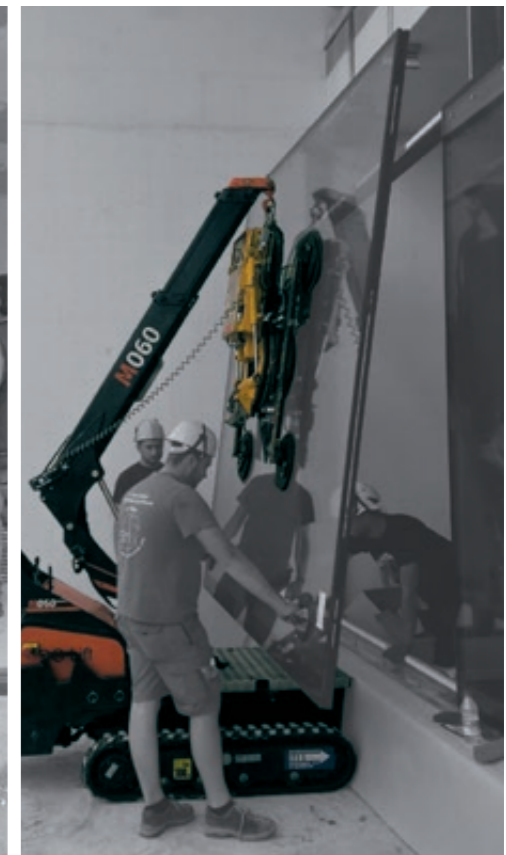
Un petit chef-d'œuvre d'ingénierie et de design. La mini-grue Pick & Carry avec rotation à 50°. Extrêmement compact et ergonomique. Conçu par l'équipe BG LIFT pour lui donner agilité et solidité lorsqu'il est utilisé dans des espaces et des accès étroits. Idéal pour une utilisation intérieure et extérieure.

Le faible poids permet à la grue de travailler sur les dalles des étages supérieurs en pleine conformité avec la réglementation.

Puissance:
- Capacité de 320 kg à une hauteur de 4,25 m, avec bras vertical.



Les données techniques peuvent être modifiées sans préavis



Les données techniques peuvent être modifiées sans préavis

M060 Li-ion



DÉCOUVREZ
LES DÉTAILS
DU PRODUIT

M060
Li-ion

MIRAGE

M 060 Li-ion

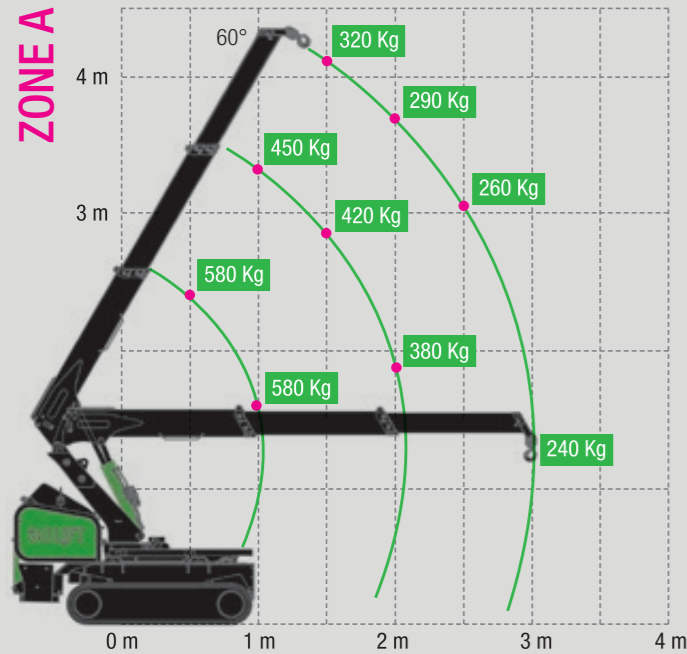
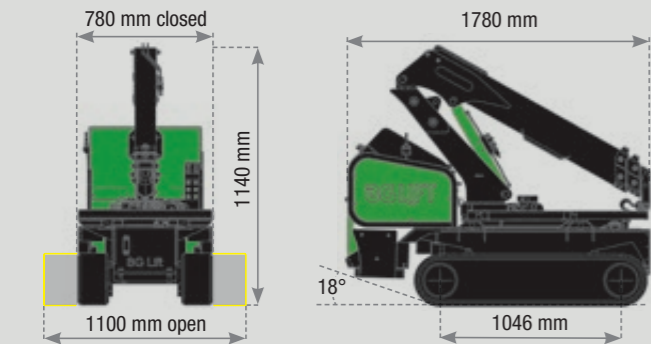
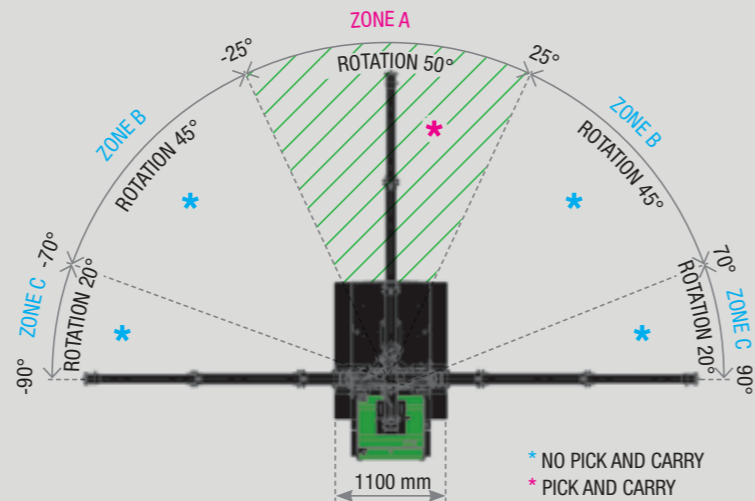


DIAGRAMME DE TRAVAIL
DE ROTATION AVEC
CHASSIS FERMÉ

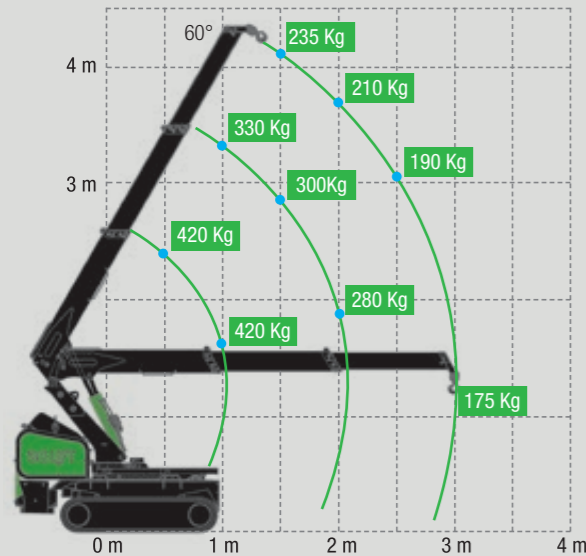
ZONE A
ROTATION 0°



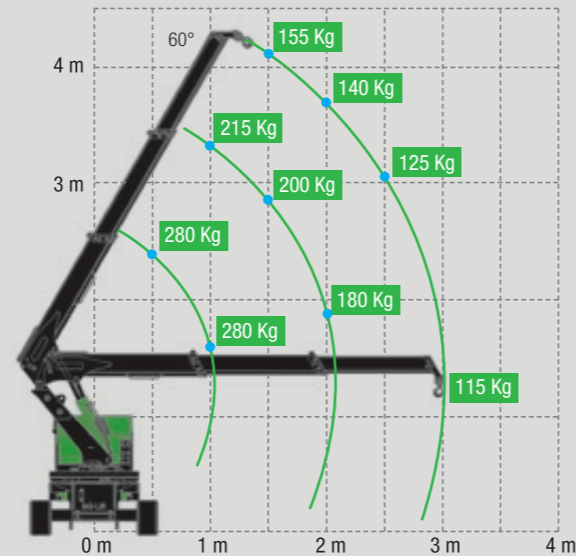
DIAGRAMME DE TRAVAIL
DE ROTATION AVEC
CHASSIS OUVERT



ZONE B



ZONE C



Les données techniques peuvent être modifiées sans préavis

Dimensions (H x W x L): 1,44 x 0,78 x 1,78 m

Poids (hors accessoires): 720 kg + 200 kg contre-poids

Capacité de levage: 580 kg

Portée Maxi: 3,01 m

Hauteur Maxi sous crochet avec Jib hydraulique (du sol): 4,25 m

Hauteur Maxi sous crochet (souterrain): -34 m

M060 Li-ion. Mini-Grue Électrique sur Chenilles Pick And Carry.

Li-ion M060. Un petit chef-d'œuvre d'ingénierie et de design. La mini grue Pick & Carry équipée d'une rotation de 180°. Extrêmement compact et ergonomique. Conçu par l'équipe BG LIFT pour lui donner agilité et solidité lorsqu'elle est utilisée dans des espaces et des accès étroits. Idéal pour une utilisation intérieure et extérieure.

Le faible poids permet à la grue de travailler sur les dalles des étages supérieurs en toute conformité avec la réglementation.

Puissance:
- Capacité de 320 kg à une hauteur de 4,25 m, avec bras vertical.



Les données techniques peuvent être modifiées sans préavis

M250

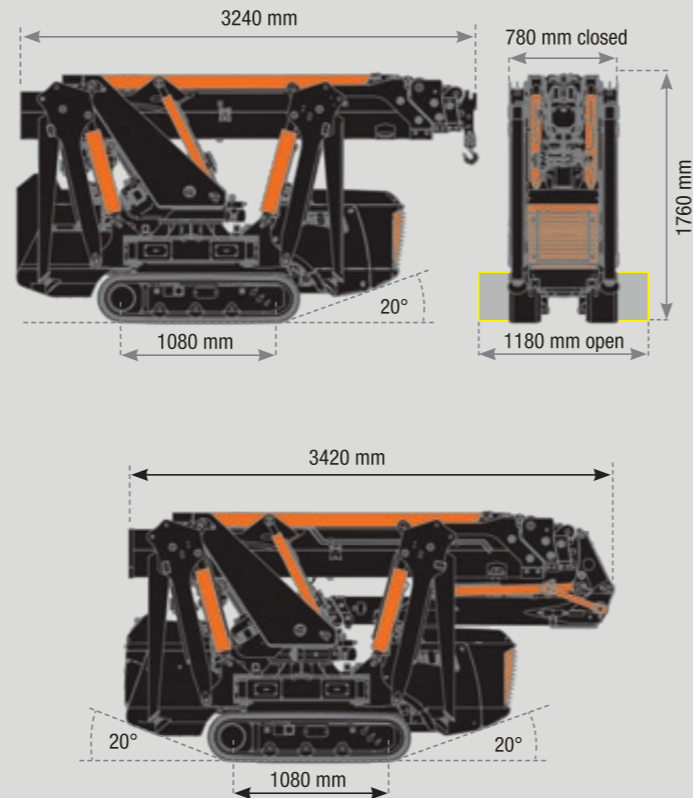
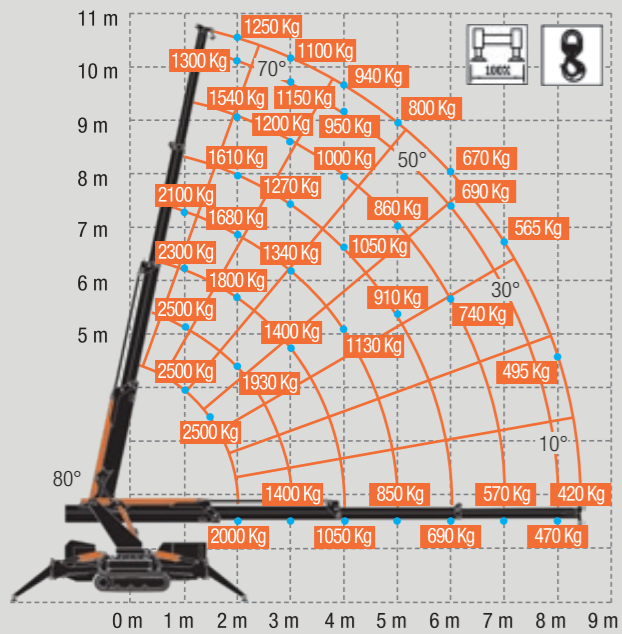


DÉCOUVREZ
LES DÉTAILS
DU PRODUIT

M250

M RANGE

M 250



Dimensions (H x W x L): 1,76 x 0,78 x 3,24 m

Poids (hors accessoires): 2420 kg

Capacité de levage: 2500 kg

Portée Maxi avec Jib hydraulique (en option): 12,85 m

Hauteur Maxi sous crochet avec Jib hydraulique (du sol): 16,00 m

Hauteur Maxi sous crochet (souterrain): -62,5 m



M250. Mini-Grue Compacte sur Chenilles.

M250, l'étude des formes et le design exclusif des lignes. L'harmonie esthétique et fonctionnelle d'un grand projet technologique. Mini-grue compacte, équipée d'une technologie innovante, de composants de qualité, afin d'obtenir les meilleures performances. Conçue à la fois pour une utilisation en intérieur comme en extérieur. Idéale pour fonctionner dans les accès difficiles et les endroits exigus sa petite taille et son faible poids,

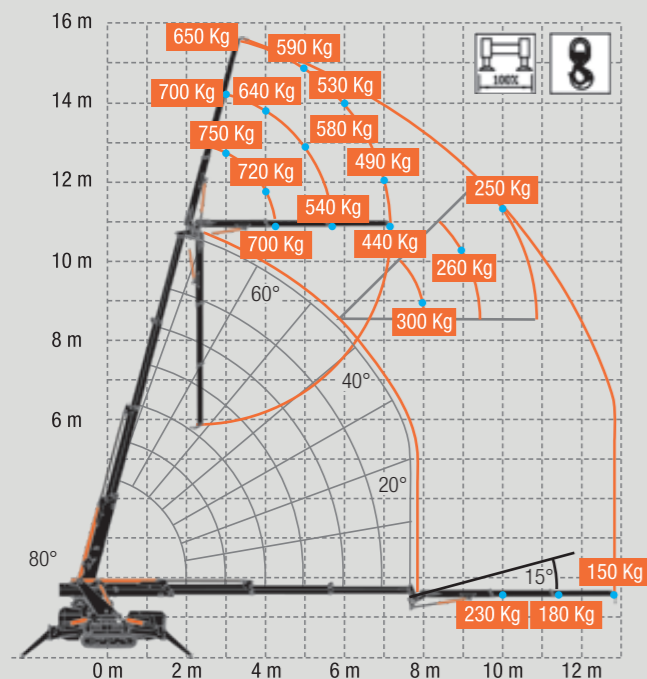
associés à une maniabilité de précision millimétrique, permettent un travail rapide et moins invasif.

Puissance:

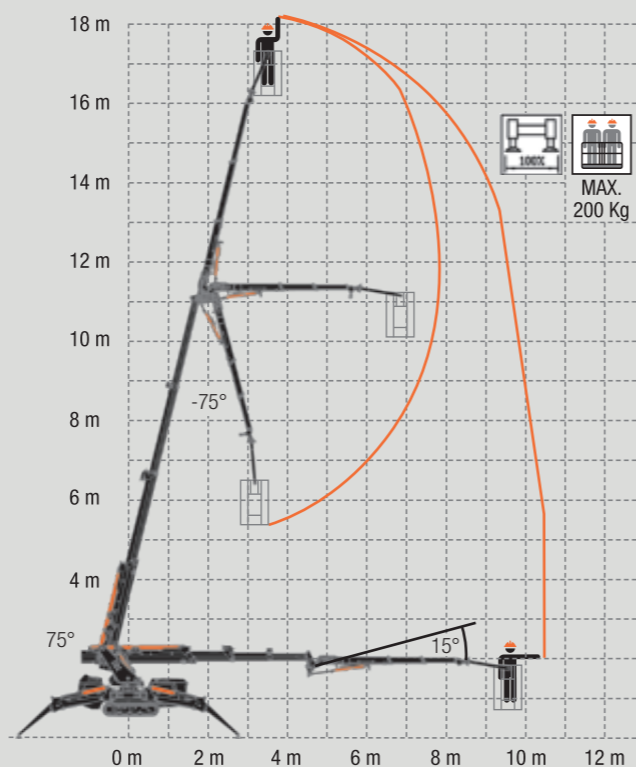
- Capacité de 1250 Kg à une hauteur de 10,40 m, avec bras vertical.
- Capacité de 650 kg à une hauteur de 16,00 m, avec bras vertical et Jib vertical.

Les données techniques peuvent être modifiées sans préavis

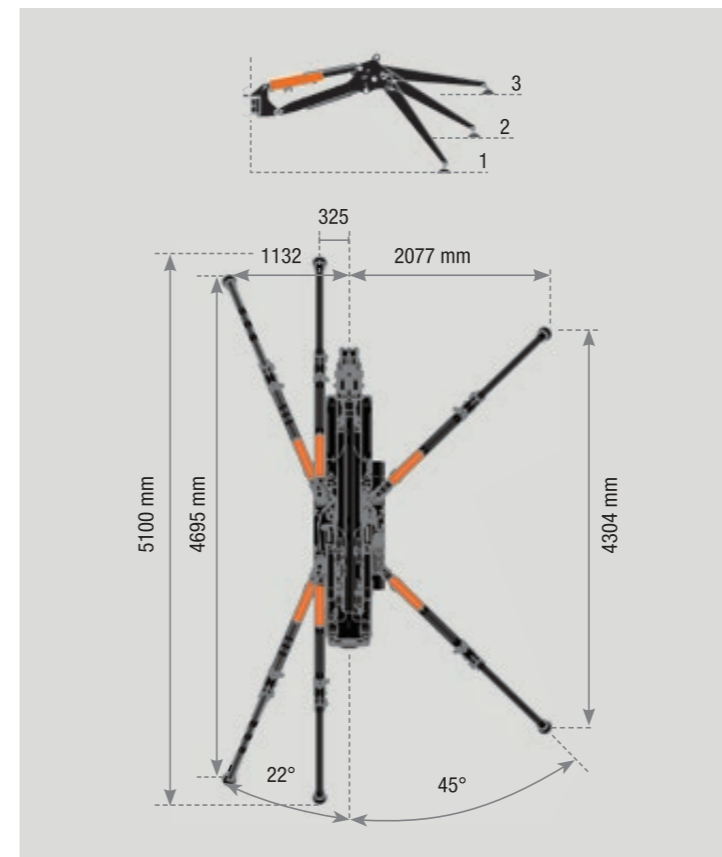
M 250 + Jib



M 250 + Nacelle



Les données techniques peuvent être modifiées sans préavis



M250 Li-ion

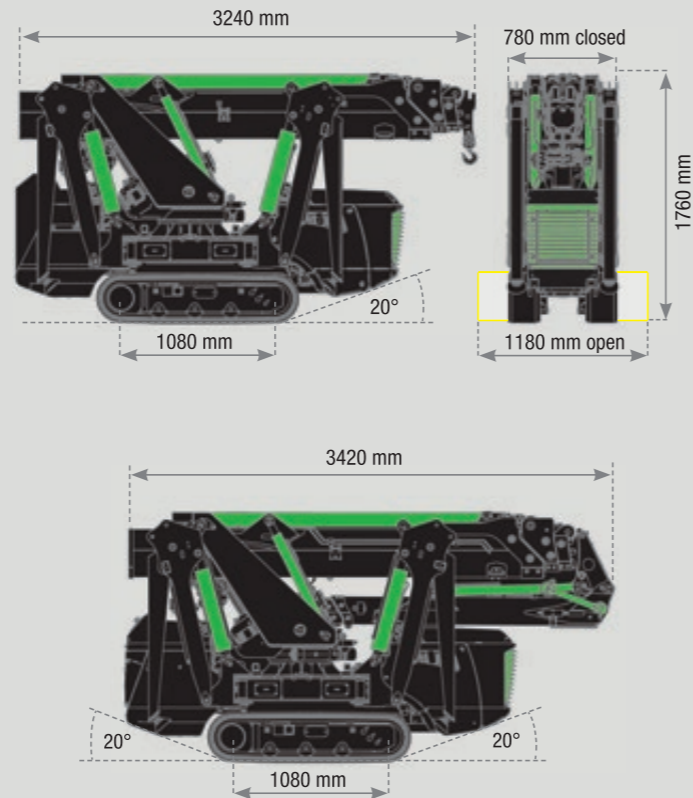
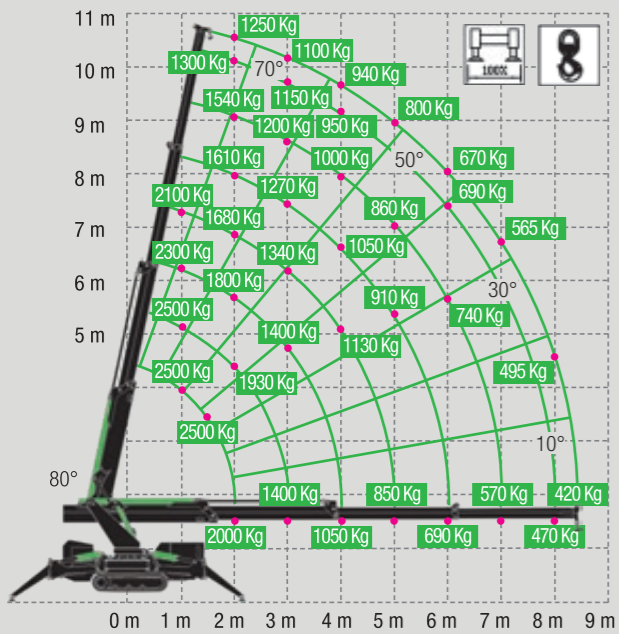


DÉCOUVREZ
LES DÉTAILS
DU PRODUIT

M250 Li-ion

MIRAGE

M 250 Li-ion



- Dimensions (H x W x L): 1,76 x 0,78 x 3,24 m
- Poids (hors accessoires): 2420 kg
- Capacité de levage: 2500 kg
- Portée Maxi avec Jib hydraulique (en option): 12,85 m
- Hauteur Maxi sous crochet avec Jib hydraulique (du sol): 16,00 m
- Hauteur Maxi sous crochet (souterrain): -62,5 m



M250 Li-ion. Mini-grue Électrique Compacte sur Chenilles.

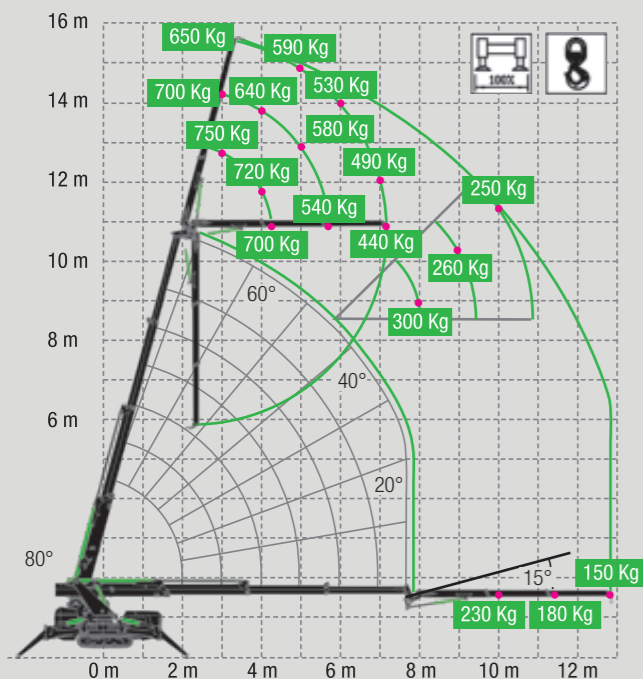
M250 Li-ion, l'étude des formes et le design exclusif des lignes. L'harmonie esthétique et fonctionnelle d'un grand projet technologique. Mini-grue compacte, équipée d'une technologie innovante, de composants de qualité, afin d'obtenir les meilleures performances. Conçue à la fois pour une utilisation en intérieur comme en extérieur. Idéale pour fonctionner dans les accès difficiles et les endroits exigus petite taille et son faible poids,

associés à une maniabilité de précision millimétrique, permettent un travail rapide et moins invasif.

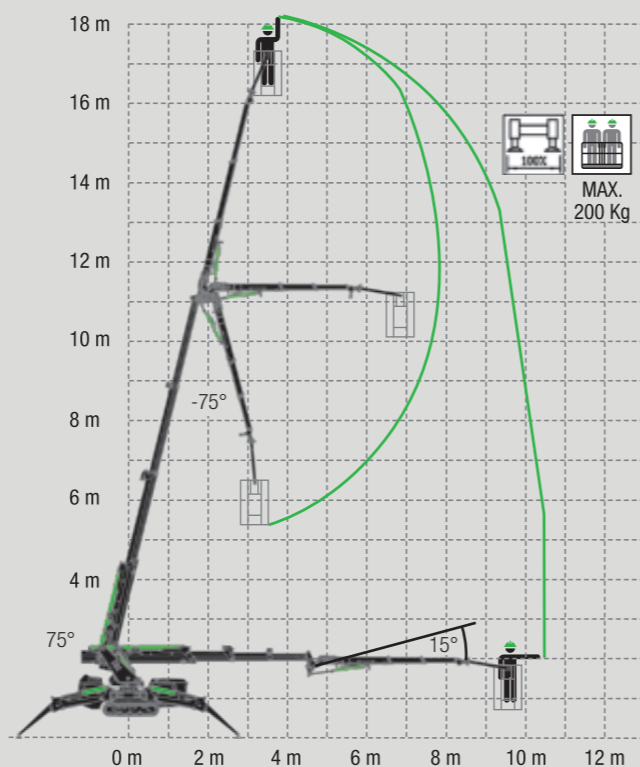
Puissance:

- Capacité de 1250 Kg à une hauteur de 10,40 m, avec bras vertical.
- Capacité de 650 kg à une hauteur de 16,00 m, avec bras vertical et Jib vertical.

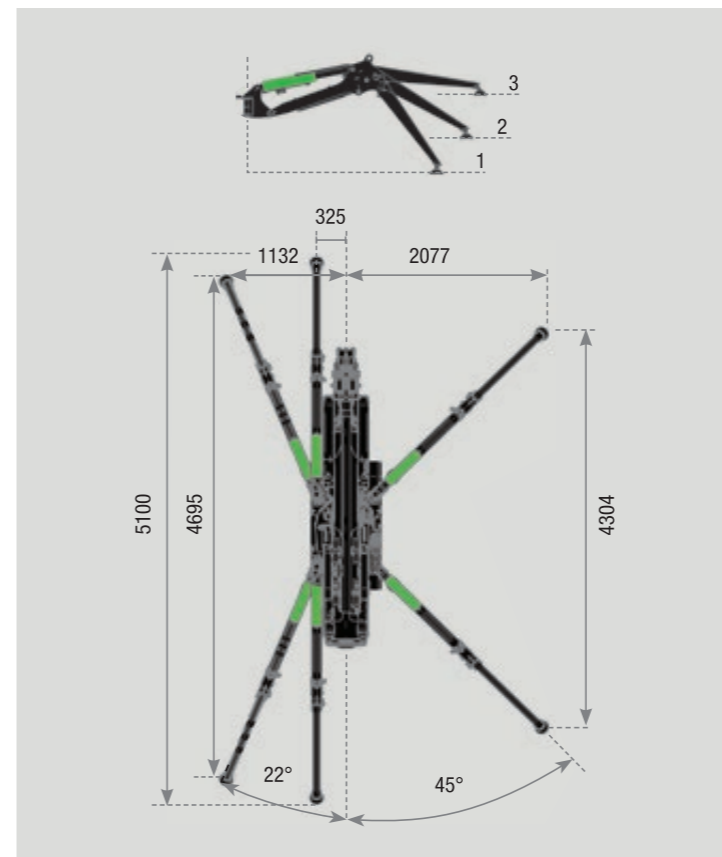
M 250 Li-ion + Jib



M 250 Li-ion + Nacelle



Les données techniques peuvent être modifiées sans préavis



Les données techniques peuvent être modifiées sans préavis

M400

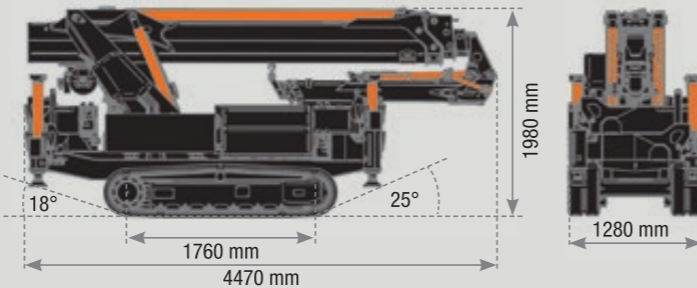
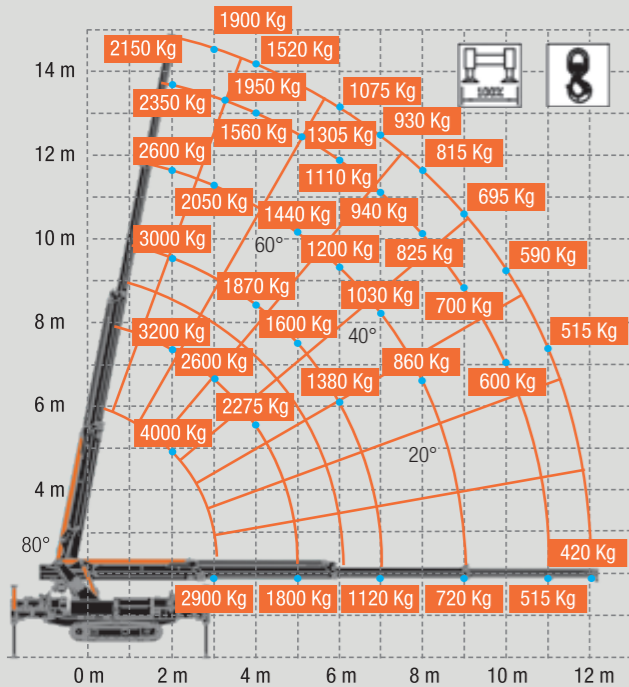


DÉCOUVREZ
LES DÉTAILS
DU PRODUIT

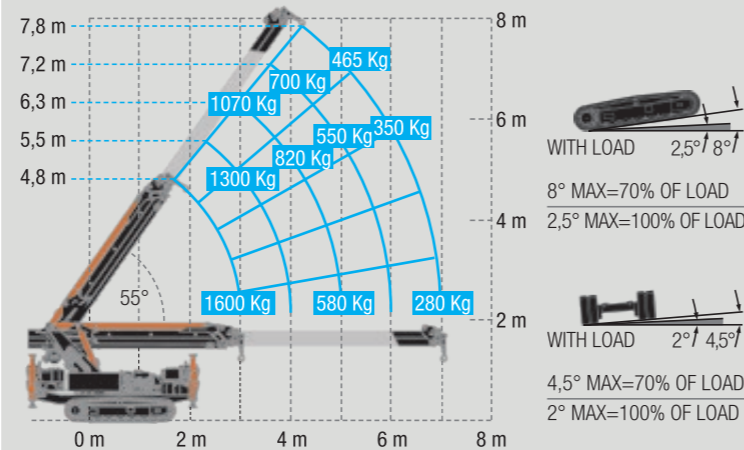
M400

M RANGE

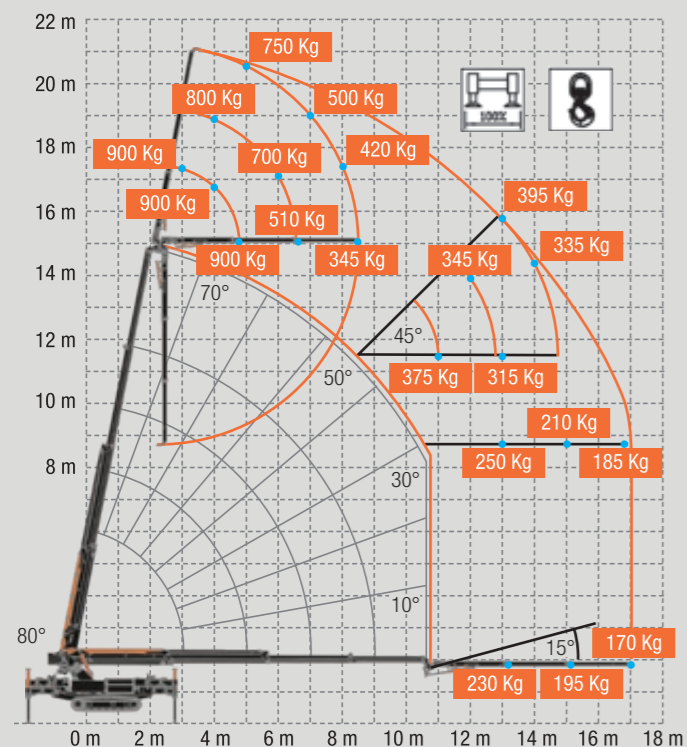
M 400



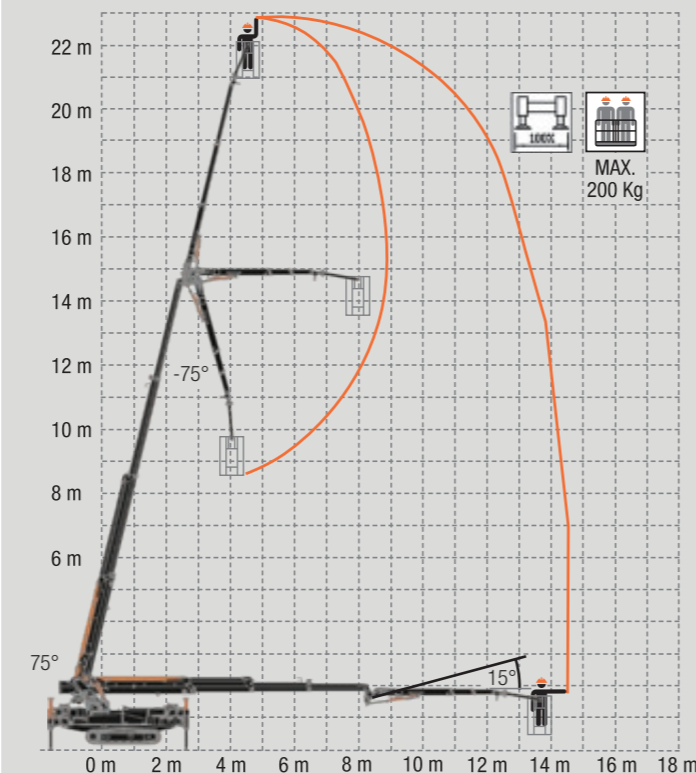
1,6 Ton Pick and Carry



M 400+ Jib



M 400 + Nacelle



Les données techniques peuvent être modifiées sans préavis

Dimensions (H x W x L): 1,96 x 1,20 x 4,25 m

Poids (hors accessoires): 4300 kg

Capacité de levage: 4000 kg

Portée Maxi avec Jib hydraulique (en option): 17,00 m

Hauteur Maxi sous crochet avec Jib hydraulique (du sol): 21,10 m

Hauteur Maxi sous crochet (souterrain): -53,5 m

M400. Grue sur Chenilles Compacte.

La **M400** n'est pas seulement une grue sur chenilles compacte exceptionnelle, mais aussi une grue infatigable Pick & Carry capable de se déplacer avec une précision millimétrique dans des espaces très étroits et de soulever jusqu'à 1,6 tonne. Deux grues en une et bien plus: technologie des stabilisateurs innovants à double traverse offrent à la grue de plus grandes possibilités de positionnement, facilitant ainsi son utilisation même dans des situations de fonctionnement qui ont toujours été considérées comme

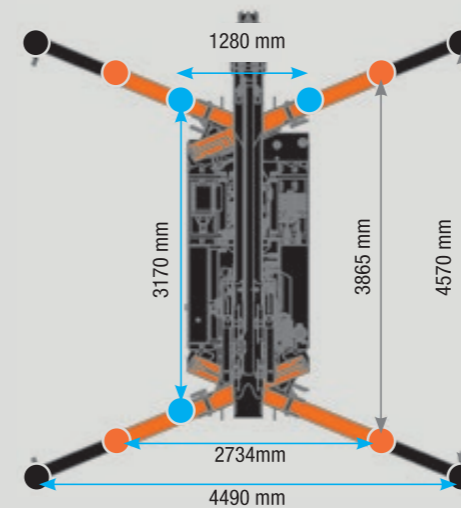


impossibles. La petite taille et le poids, combinés à une grande maniabilité, réduisent considérablement les temps d'intervention, augmentent la qualité et garantissent une sécurité totale.

Puissance:

- Capacité de 2100 Kg à une hauteur de 14,80 m, avec bras vertical.
- Capacité de 750 kg à une hauteur de 21,10 m, avec bras vertical et Jib vertical.

Les données techniques peuvent être modifiées sans préavis





Caractéristiques techniques



M060



M060 LI-ION



M250



M250 LI-ION



M400

M RANGE

	Capacité maxi:	580 Kg / 1,3 m	580 Kg / 1,3 m	2500 Kg / 1,5 m	2500 Kg / 1,5 m	4000 Kg / 2 m
	Portée maxi:	3,01 m	3,01 m	8,43 m	8,43 m	12,10 m
	Portée maxi avec Jib (en option):	-	-	12,85 m	12,85 m	17,00 m
	Hauteur maxi sous crochet :	4,25 m	4,25 m	10,40 m	10,40 m	14,80 m
	Hauteur maxi sous crochet avec Jib (en option):	-	-	16 m	16 m	21,10 m
	Angle de rotation Rotation vitesse:	- 25° + 25°	- 25° + 25°	Continue 1,5 rpm	Continue 1,5 rpm	Continue 1 rpm
	Treuil (en option): Capacité sur 1 brin de câble Longueur de câble Vitesse avec 1 brin de câble	500 Kg 36 m 42 m / min	500 Kg 36 m 42 m / min	900 Kg 68 m 47 m / min	900 Kg 68 m 47 m / min	1000 Kg 60 m 47 m/min
	Radiocommande:	Scanreco Can-Bus + Écran	NBB Can-Bus + Écran couleur	Scanreco Can-Bus + Écran	Scanreco Can-Bus + Écran	Scanreco Can-Bus + Écran
	Limiteur de Charge (CEC):	Electro-hydraulique	Électronique	Électronique	Électronique	Électronique
	Stabilisation:	-	-	Max 4155x4300	Max 4155x4300	Max 4490x4570
	Poids des éléments: Grue standard Jib Motorisation électrique Treuil Contre-poids (Pick and Carry)	720 + 200 Kg contre-poids - 40 Kg 28 Kg -	720 + 200 Kg contre-poids - 40 Kg 28 Kg -	2420 Kg 210 Kg 40 Kg 65 Kg -	2420 Kg 210 Kg 40 Kg 65 Kg -	4300 Kg 230 Kg 40 Kg 65 Kg 300 Kg
	Traction sur Chenilles: Débit pompe Pression Vitesse Pente maxi Pression maxi au sol	Moto-réducteur 30 l / min 150 bar 0-2 Km/h 20° 0,25 Kg/cm ²	Moto-réducteur 30 l / min 150 bar 0-2 Km/h 20° 0,25 Kg/cm ²	Moto-réducteur 50 l / min 170 bar 0-2 Km/h 25° 0,47 Kg/cm ²	Moto-réducteur 50 l / min 170 bar 0-2 Km/h 25° 0,47 Kg/cm ²	Moto-réducteur 55 l / min 200 bar 0-2 Km/h 25° 0,41 Kg/cm ²
	Moteur thermique: Puissance maxi Couple maxi Capacité réservoir	8,7 Kw - 11,7 Hp 26,5 Nm 6 l	-	18,5 Kw- 24,8Hp 71,5 Nm 13 l	-	18,5 Kw- 24,8Hp 71,5 Nm 25 l
	Moteur électrique: Alimentation Capacité de la batterie Puissance	230 V - 2,2 Kw + inv.	24 V 210 Ah 5,5 Kw - 8 Hp	230 V - 2,2 Kw + inv.	48 V 200 Ah 8,5 Kw - 12 Hp	400 V - 5,5 Kw 48 V 200 Ah 8,5 Kw - 12 Hp

Les données techniques peuvent être modifiées sans préavis

Les données techniques peuvent être modifiées sans préavis



Équipement standard

M060

M060 LI-10N

M250

M250 LI-10N

M400

Radiocommande avec écran LCD pour déplacement sur chenilles, stabilisateurs et toutes fonctions de la grue	●		●	●	●
Radiocommande avec écran couleur pour chaque fonction de la machine		●			
Rotation continue			●	●	●
Rotation 50°	●				
Rotation 180°		●			
Prédisposition pour l'installation du treuil	●	●	●	●	●
Prédisposition pour l'installation de Jib			●	●	●
Stabilisateurs à différentes positions			●	●	
Système de contrôle à variation continue des stabilisateurs					●
Stabilisation automatique			●	●	●
Déplacement sur chenilles à 2 vitesses	●	●	●	●	●
Chenille extensible	●	●	●	●	
Accélérateur du moteur endothermique manuel	●	●	●	●	●
N° 2 phares de travail à LED sur le châssis			●	●	
N°2 points de grutages	●	●			
N°4 points de grutages			●	●	●
Contrôleur électronique de charge (CEC)		●	●	●	●
Contrôleur électro-hydraulique de charge	●				
Diagnosticteur de pannes intégré		●	●	●	●
Conforme à la norme EN12999	●	●			
Conforme à la norme EN13000			●	●	●
BG Connect		●	●	●	●
Smart Stability Control (SSC)					●



Équipement en option

M060

M060 LI-10N

M250

M250 LI-10N

M400

Radiocommande Scanreco pour les fonctions de la grue	●				
Treuil hydraulique 500 kg	●	●			
Treuil hydraulique 900 Kg			●	●	
Treuil hydraulique 1000 Kg					●
Crochets abaissés	●	●	●	●	●
Jeu de poulies pour mouflage 3 brins			●	●	
Poulies de tir en troisième, quatrième					●
Plaques stabilisatrices			●	●	●
Phare de travail à LED sur le bras principal	●	●	●	●	●
Phare de travail à LED sur Jib			●	●	●
N° 4 phares de travail à LED sur le châssis					●
Jib hydraulique avec ouverture jusqu'à 195°			●	●	●
Moteur électrique monophasé 2,2 Kw / 230V avec inverseur	●		●	●	
Moteur électrique triphasé 5,5Kw / 400V					●
Accélérateur du moteur endothermique automatique			●		●
Chenilles non marquantes	●	●	●	●	●
Panier nacelle opérateur CE d'une capacité de 2 personnes			●	●	●
Lumières LED pour stabilisateurs					●
Huile hydraulique biodégradable	●	●	●	●	●
Dispositif de pliage automatique de la grue			●	●	●
Moteur électrique avec batterie au lithium					●

Les données techniques peuvent être modifiées sans préavis

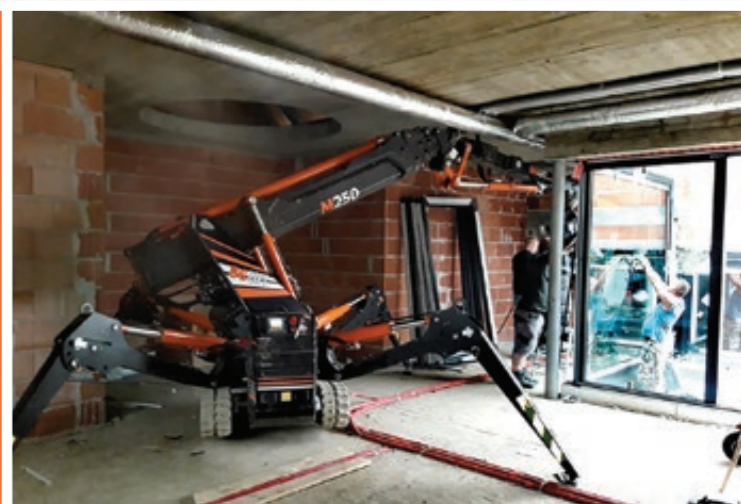
Les données techniques peuvent être modifiées sans préavis



COMPACT CRAWLER CRANE
M RANGE



BGLIFT [®]
SIMPLE ANSWERS TO COMPLEX LIFTING REQUESTS



COMPACT CRAWLER CRANE

M
M RANGE

BG LIFT srl
Via Lionello Fiumi, 22
37010 Cavaion Veronese (VR) Italy
Phone: +39 045 8240360
E-mail: info@bglift.com
www.bglift.com



SIMPLE ANSWERS TO COMPLEX LIFTING REQUESTS