

DIECI



APOLLO SMART

20.4



dieci.com

PERFORMANCES

| | |
|---|---------------------|
| Modèle machine | APOLLO 20.4 SMART |
| Capacité maximale | 2000 kg (4409 lb) |
| Hauteur maxi de levage | 4,35 m (14,3 ft) |
| Extension maxi horizontale | 2,57 m (8,4 ft) |
| Angle d'oscillation des fourches | 133 ° |
| Force d'arrachement | 3365 daN (7565 lbf) |
| Force de traction | 3177 daN (7142 lbf) |
| Poids à vide | 4300 kg (9480 lb) |
| Pente maximum surmontable | 56 % |
| Vitesse maximale (pour roues au diamètre maxi autorisé) | 25 km/h (15,5 mph) |

BRAS

| | |
|---------------------|-------------------|
| Modèle machine | APOLLO 20.4 SMART |
| Descente | 5 s |
| Levage | 7 s |
| Sortie | 6 s |
| Rentrée | 4 s |
| Oscillation avant | 4 s |
| Oscillation arrière | 3 s |

MOTEUR

| | |
|-------------------------------------|---|
| Modèle machine | APOLLO 20.4 SMART |
| Marque | Kubota |
| Puissance nominale | 37 kW (50 ch) |
| @tr/min | 2700 tr/min |
| Fonctionnement | 4 temps |
| Injection | Électronique, Common Rail |
| Nombre et disposition des cylindres | 3, verticaux en ligne |
| Cylindrée | 1826 cm ³ (111 in ³) |
| Consommation | 242 g/kWh (398,09 lb/Hp h) |
| @tr/min | 2700 tr/min |
| Normes sur les émissions | Stage V |
| Traitement gaz d'échappement | Catalyseur + Filtre à particules (DOC+DPF) |
| Système de refroidissement | Liquide |
| Aspiration | Turbo-compresseur |
| Filtre à air | Préchauffage air et préfiltre air avec séparateur de poussières |

TRANSMISSION

| | |
|----------------------|--|
| Modèle machine | APOLLO 20.4 SMART |
| Type de transmission | Hydrostatique mono-vitesse avec pompe à débit variable |
| Moteur hydraulique | Hydrostatique à variation automatique continue |
| Inversion | Électro-hydraulique |
| Inching | À pédale hydraulique pour déplacement contrôlé |

PONTS DIFFÉRENTIELS

| | |
|------------------------|--|
| Modèle machine | APOLLO 20.4 SMART |
| Type d'essieux | 2 directeurs, avec 4 réducteurs épicycloïdaux |
| Types de braquage | 4 roues / transversal / 2 roues |
| Essieu AV | Rigide |
| Essieu AR | Oscillant |
| Freinage de service | À disque à sec sur l'essieu AR |
| Frein de stationnement | À actionnement manuel sur pince de frein par câble |

INSTALLATION HYDRAULIQUE

| | |
|---------------------------|--|
| Modèle machine | APOLLO 20.4 SMART |
| Type de pompe hydraulique | Pompe à engrenages pour direction assistée et mouvements |
| Débit pompe hydraulique | 101 l/min (26,7 gal/min) |
| Pression maxi de service | 25 MPa (3626 psi) |
| Commande distributeur | Joystick 4en1 proportionnel |
| Type de distributeur | Hydraulique monolevier proportionnel |

RAVITAILLEMENTS

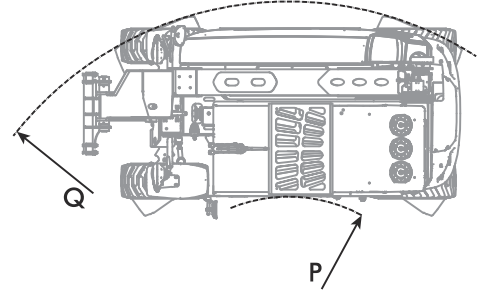
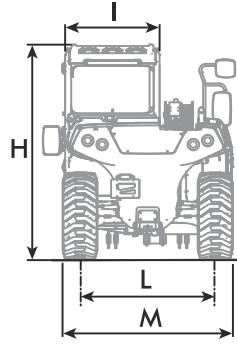
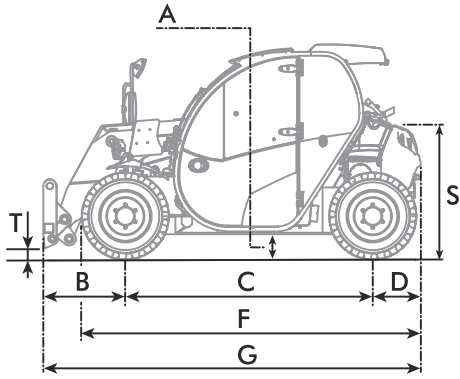
| | |
|-----------------------------|-------------------|
| Modèle machine | APOLLO 20.4 SMART |
| Système hydraulique (total) | 70 l (18,49 gal) |
| Réservoir gazole | 60 l (15,85 gal) |

PNEUMATIQUES

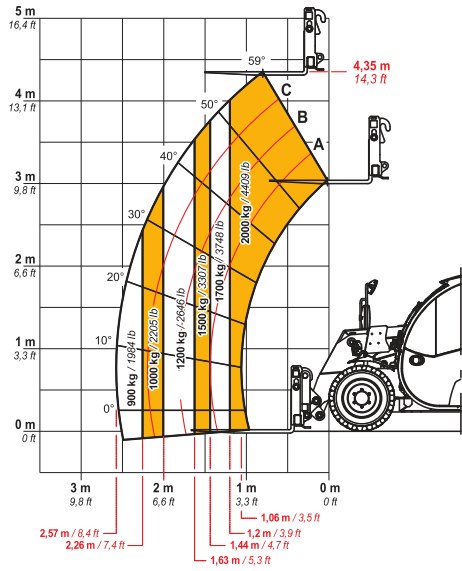
| | |
|-----------------------|-------------------|
| Modèle machine | APOLLO 20.4 SMART |
| Pneumatiques standard | 12x16,5" |

DIMENSIONS

| | |
|----------------|--------------------|
| Modèle machine | APOLLO 20.4 SMART |
| A | 199 mm (7,8 in) |
| B | 827 mm (32,6 in) |
| C | 2250 mm (88,6 in) |
| D | 458 mm (18,0 in) |
| F | 3405 mm (134,1 in) |
| G | 3534 mm (139,1 in) |
| H | 1929 mm (75,9 in) |
| I | 860 mm (33,9 in) |
| L | 1230 mm (48,4 in) |
| M | 1550 mm (61,0 in) |
| P | 1340 mm (52,8 in) |
| Q | 3075 mm (121,1 in) |
| S | 1469 mm (57,8 in) |
| T | 200 mm (7,9 in) |



MAX
2000 kg / 4409 lb



DOCCT0000115



20.4

EN1459