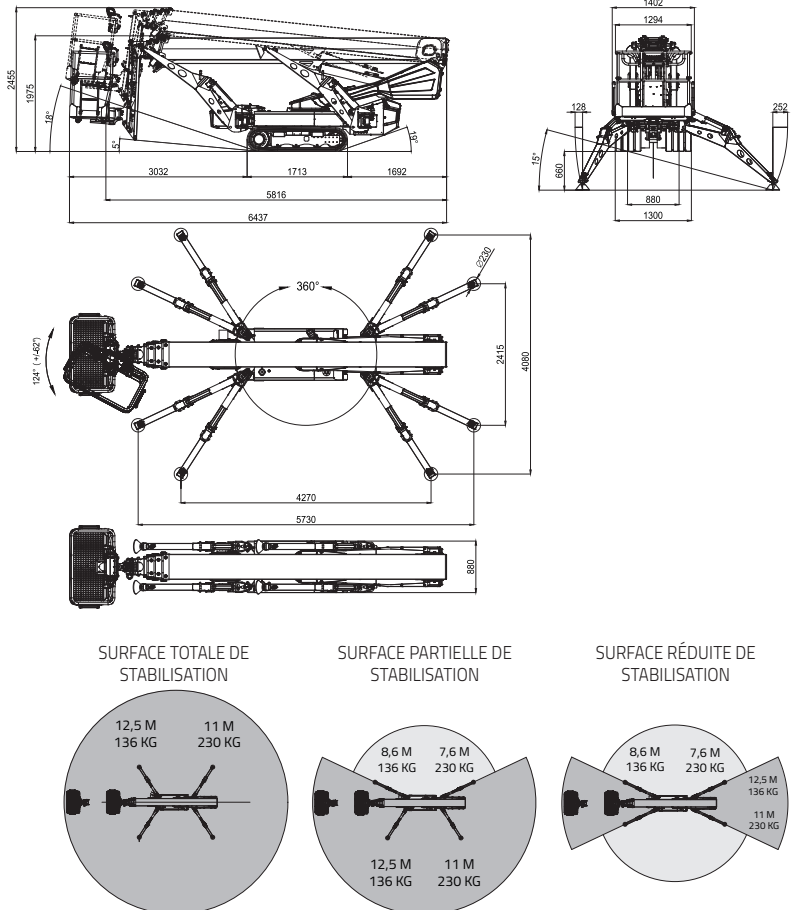
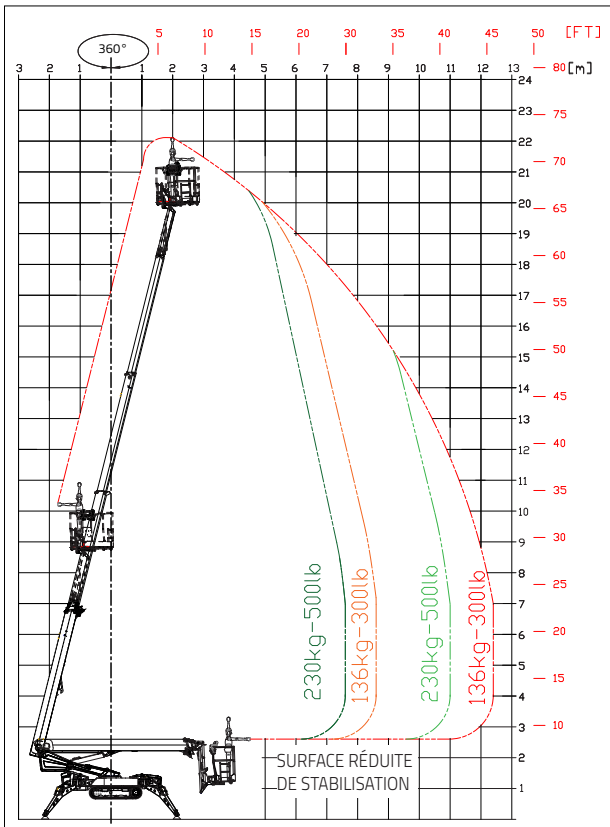


TeleCrawler22N

Capacité de charge 136 KG
(1 personne de 80 kg + équipement de 56 kg)
Capacité de charge 230 KG
(2 personnes 80x2=160 kg + boîte outils 70 kg)



22 m

22 m



1480x610xh.1100 mm
DSE (Dual Side Entry)



11 m

12,4 m



124° (+/-62°)



6,44 m



880 - 1300 mm



5,82 m



Totale 4080 x 4270 mm
Réduite 2415 x 5730 mm
Partielle 3250 x (4270/5730) mm



1,98 m



Stabilisation et destabilisation automatique
IIS de série



Télécommande



GPRS-GPS



R.A.H.M.



Système lithium-ion
6,1 kWh



Bi-energy (Diesel + Batterie au lithium)
3,5kW 48V

TeleCrawler22N



MOTEUR DIESEL

Marque.....KUBOTA
TypeZ602
Cylindres et cylindrée bi-cylindrique 599 cm³
Puissance max. brute.....
..... 14,5 HP - 10,8kW @ 3200 rpm
Démarrage électrique..... 12 volt

INSTALLATION LITHIUM-ION

Système lithium-ion6,1 kWh
Chargeur de batterie à bord.....
..... 220V o 110V +-30V 50-60 Hz
Autonomie de travail 4-5 h
Temps de recharge avec batteries complètement
déchargées.....4 h (indicatif)
Temps de recharge au 80% avec batteries complètement
déchargées..... 2 h (indicatif)

MOTEUR ÉLECTRIQUE

Standard 230V / 50 Hz - 2,2 kW
Option 110V / 50 Hz - 2,2 kW

CHENILLES

Tension de la chenille..... est réglée par un ressort à graisse
Galets de support chaque côté 3 + guide de chenille

POIDS MACHINE moteur diesel 3010 kg
POIDS MACHINE Lithium-ion 3000 kg
POIDS MACHINE Bi-energy 3100 kg

VITESSE MAX DU VENT 12,5 m/s