

28zT



Concrete solutions. Always.

Moteur D1703-M

Puissance maxi 18,2 kW - 24,7 HP

Poids de transport 2.890 - 3.020 kg

 **EUROCOMACH®**

28ZT

Poids de transport avec canopy (sans godet et opérateur)	kg	2.890
Poids de transport avec cabine (sans godet et opérateur)	kg	3.020
Poids opérationnel ISO 6016 avec canopy (avec godet 55 kg et opérateur 75 kg)	kg	3.020
Poids opérationnel ISO 6016 avec cabine (avec godet 55 kg et opérateur 75 kg)	kg	3.150
Vitesse de translation (AUTO TWO SPEED)	km/h	1a : 0 ÷ 2,5 / 2a : 0 ÷ 4,6
Vitesse de rotation	rpm	10

MOTEUR

Model	KUBOTA D1703-M - STAGE 5	
Puissance maxi (2.200 rpm)	kW - HP	18,2 - 24,7
Cylindrée	cc	1.647
Numero cylindres	n°	3
Refroidissement	Liquide	
Consommation	Lt/h	3,5
Alternateur	V (A)	12 (40)
Batterie	V (Ah)	12 (80)

INSTALLATION HYDRAULIQUE

Type circuit	Load Sensing centre fermée avec distributer "Flow Sharing"	
Pompe type	1 pompe LS debit variable + 1 pompe a engranages	
Cylindrée pompe	cc	48 + 5
Débit pompe	lt/min	105 + 10
Pression de utilisation max.	bar	250
Circuits auxiliaires (pression maxi): AUX 1 simple ou double effet prioritaire AUX 2 double effet (en option)	lt/min (bar)	50 (200) 35/20 (250)

PERFORMANCES

Profondeur max. d'excavation avec bras standard (bras en option)	mm	2.650 (2.850)
Hauteur max. de dechargement avec bras standard (bras long en option)	mm	3.100 (3.220)
Effort a la dent (bras standard) ISO 6015	daN	3.500
Effort au balancier (bras standard) ISO 6015	daN	1.750
Force de traction	daN	3.400
Pression spécifique au sol	kg/cm ²	0,31
Pente max. franchissable	60% - 30°	

DIMENSIONS

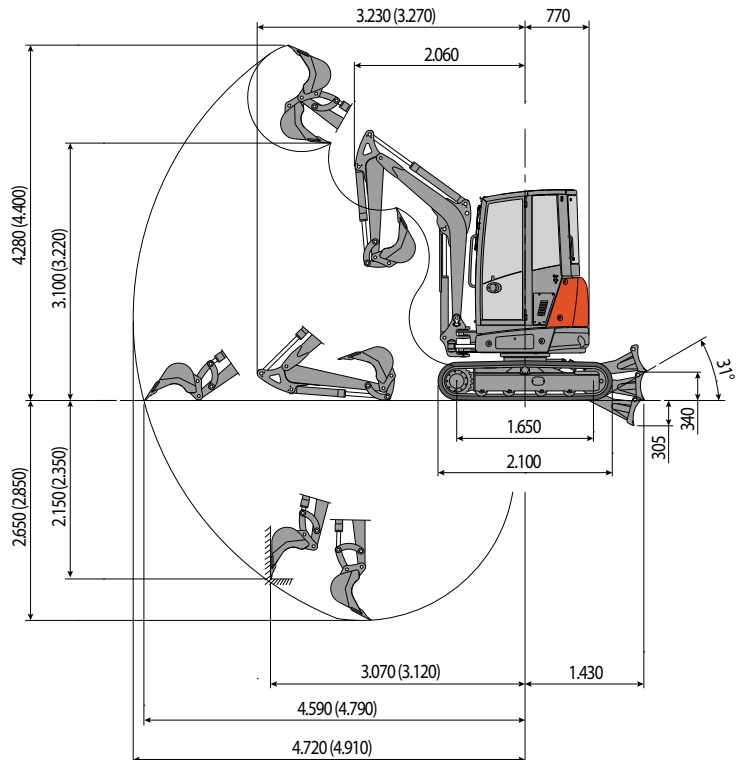
Largeur maximale	mm	1.550
Hauteur totale	mm	2.530
Rayon de rotation postérieur	mm	770
Longuer bras d'excavation standard (bras en option)	mm	1.200 (1.400)
Largeur chenilles	mm	280
Numero galets (chaque coté)	n°	4/1

RAVITAILLEMENTS

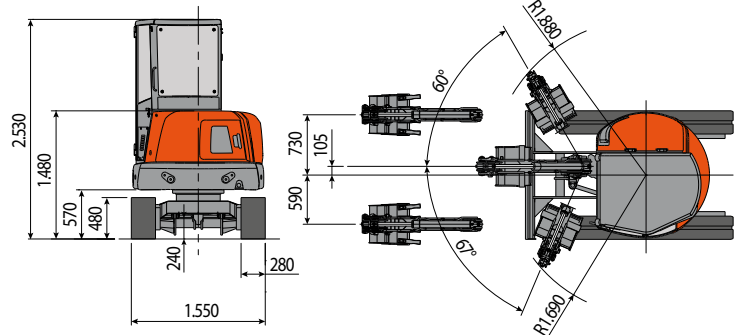
Reservoir gasoil	lt	46
Reservoir huile hydraulique	lt	30
Capacité circuit hydraulique	lt	54
Capacité systeme refroidissement	lt	7,5
Huile moteur	lt	7

COMMANDES

Bras, balancier, godet et rotation tourelle	2 joysticks servocommandées
Mouvement chenilles (compris la counterrotation)	2 leviers servocommandées
Lame de comblement	levier servocommandée
Circuit auxiliaire de débit prioritaire avec retenue AUX 1 (simple ou double effet)	par potentiometre sur joystick droite
Circuit auxiliaire AUX 2 (double effet)	par potentiometre sur joystick gauche
Inclinaison	par potentiometre sur joystick gauche



Balancier standard L=1.200
(Balancier en option L=1.400)



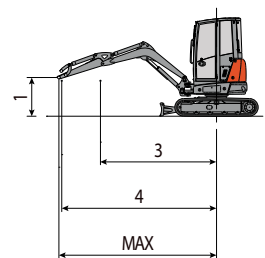
CAPACITE DE LEVAGE

Ouverture bras mesuré à partir du centre de rotation (m)
Capacité de levage (kg) calculée à 1.0 m de hauteur du sol

	3	4	MAX
Frontal et lame de comblement baissée	*890	*680	*670
Frontal et lame de comblement soulevée	600	390	380
Lateral	420	280	270

* Indique la limite de charge hydraulique.

La capacité de levage est basée sur la norme ISO 10567 et elle ne dépasse pas au-delà du 75% du charge statique de basculement ou au-delà du 87% de la capacité de levage hydraulique de la machine.



 **EUROCOMACH**